

**HONDA**

**NAVODILA ZA UPORABO  
AGREGATA**

**EG3600CL  
EG4500CL  
EG5500CL**



Generalni zastopnik:  
AS Power Equipment d.o.o.  
Brezence 2  
8216 Mirna Peč  
[sales@as-powerequipment.com](mailto:sales@as-powerequipment.com)



## **Spoštovani kupec,**

Zahvaljujemo se vam za nakup Hondinega agregata.

Ta navodila so namenjena, da vas seznanijo z vašim novim agregatom in vam omogočijo, da ga uporabljate in ohranite v optimalnem stanju.

Ker proizvajalec Honda skrbi, da lahko v popolnosti koristite vaš agregat, Honda stalno izpopolnjuje prodajne artikle z naprednimi tehnološkimi izpopolnitvami, z novo opremo in materiali.

Iz tega razloga se lahko zgodi, da spremenimo lastnosti in informacije iz teh navodil za uporabo brez predhodnega obvestila in brez predhodnega zagotovila za njihovo posodobitev. Slike v teh navodilih za uporabo prikazujejo reprezentativni model in se nanašajo natanko na ta model agregata.

Če naletite na težave ali imate v zvezi z agregata kakršnakoli vprašanja, se obrnite na zastopnika ali pooblaščenega Hondinega prodajalca in serviserja.

Navodila hranite na dosegu roke, da jih lahko kadarkoli uporabite, prav tako pa preverite, da so vam predana ob nakupu agregata.

Priporočamo, da si preberete garancijski pogoje, tako da boste popolnoma razumeli svoje pravice in odgovornosti.

Garancijski dokument je sestavi del teh navodil.

Razmnoževanje teh navodil v celoti ali delno ni dovoljeno brez predhodnega pisnega dovoljenja.

## **VARNOSTNA NAVODILA**

Za vašo varnost in enostavnost uporabe, vam toplo priporočamo, da preberite ta navodila preden začnete uporabljati agregat.

Nepoznavanje varnostnih navodil lahko pripelje do poškodb ali do uničenja agregata, zato bodite pozorni na simbole in njihov pomen:

**OPOZORILO:**  **WARNING :**

To kaže na tveganje za poškodbe ali škodo na opremi, če ne sledite navodilom.

**OPOMBA:** 

To so koristne informacije. Ta znak vas opozarja na previdnost upravljanja z agregatom. Če imate kakršnekoli težave ali vprašanja o agregatu, se obrnite na pooblaščenega prodajalca ali serviserja.



**NEVARNO:**

Agregat je namenjen za varno in zanesljivo storitev, če se uporablja v skladu z navodili za uporabo.

Pred uporabo prosimo poskrbite, da boste razumeli vsebino teh navodil, v nasprotnem primeru se lahko poškodujete ali uničite agregat.

## **POMEMBNE VARNOSTNE INFORMACIJE**

Honda agregati so izdelani za rabo z električnimi napravami, ki ustrezajo energetskim zahtevam agregata. Vsaka drugačna uporaba lahko povzroči okvaro in druge poškodbe tako agregata kot drugim napravam.

Da preprečite morebitne poškodbe, okvare agregata in okvare ostale vaše lastnine, nujno pred uporabo najprej podrobno preberite navodila, saj so v navodilih opisana najpogostejša tveganja in drugi napotki, ki zagotovijo varno uporabo in pravilno delovanje agregata.

Agregata nikoli ne poskušajte predelovati ali kakorkoli drugače posegati v njegove lastnosti. Kakršenkoli poseg v agregat lahko povzroči nesrečo, ki lahko ogrozi vašo varnost, kot tudi škodo na agregatu samem in na napravah, ki jih napaja.

- Na dušilec ne nameščajte nobenih podaljškov!
- Ne spreminjajte sistema dovoda.
- Ne spreminjajte in ne prilagajajte upravljalnih elementov.
- Ne odstranjujte nadzorne plošče in ne spreminjajte napeljave nadzorne plošče.

## **ODGOVORNOST UPORABNIKA**

Naučite se hitro izklopiti agregat v primeru 'v sili.'

Prepričajte se, da dodobra razumete namen vseh stikal, izhodne posode in vseh povezav.

Prepričajte se, da oseba, ki uporablja agregat dobro pozna navodila in rabo agregata, ter je ustrezno seznanjena z njegovimi lastnostmi.

Vsako drugo osebo, ki bi uporabljala vaš agregat, o njegovi uporabi in upravljanju dobro poučite.

Nikoli ne dovolite, da bi z agregatom upravljali otroci, brez nadzora odrasle osebe.

O uporabi in delovanju se dobro poučite s pomočjo teh navodil. Neupoštevanje ali neustrezna uporaba navodil lahko vodi v hude nesreče, kot so elektrošok ali zastrupitev z izpušnimi plini, ki so lahko usodne.

Ob rabi agregata vedno upoštevajte tudi vse zakonodajne predpise.

Bencin in motorno olje sta toksična. Pred uporabo bencina in motornega olja, dobro preberite navodila proizvajalca bencina in motornega olja.

Pred začetkom uporabe, postavite agregat na trdno, ravno podlago.

Agregata ne uporabljajte, če ste mu pred tem sneli kakršenkoli pokrov. Lahko pride do poškodb ali nesreče.

O vseh vzdrževalnih delih, ki niso opisana v teh navodilih, se posvetujte s pooblaščenim Honda serviserjem!

## **NEVARNOST ZASTRUPITVE Z OGLJIKOVIM MONOKSIDOM**

Izpuh vsebuje strupeni plin ogljikov monoksid, ki je brez barve in vonja. Vdihavanje ogljikovega monoksida lahko povzroči stanje nezavesti in brez ustrezno hitre pomoči, tudi smrt.

Zato agregata nikoli ne uporabljajte v zaprtih ali delno zaprtih prostorih, kot so garaže, hiše ali blizu odprtih oken in vrat. Zrak, ki bi ga vdihovali ob delujočem generatorju lahko vsebuje nevarno količino ogljikovega monoksida!

## **NEVARNOST UDARA ELEKTRIČNEGA TOKA**

Agregat proizvaja dovolj električne energije, ki lahko povzroči resne poškodbe z električnim tokom, zato ga je treba uporabljati previdno in vedno v skladu z navodili.

Raba agregata ali električne naprave, ki jo napaja agregat v mokrih pogojih, kot je dež, sneg, v neposredni bližini vode, bazena ali sistema za škropljenje, ali v primeru mokrih rok, lahko povzroči poškodbe z udarom elektrike.

Agregat naj bo vedno na suhem!

Če agregat hranite zunaj in ga ne zaščitite pred dežjem in snegom, pred njegovo ponovno uporabo vedno preverite njegove električne komponente na nadzorni plošči. Vlaga ali led na agregatu lahko povzroči okvaro ali kratek stik, le ta pa lahko povzroči poškodbe z udarom elektrike.

V primeru, da vas strese elektrika, nemudoma poiščite zdravniško pomoč!

## **NEVARNOST POŽARA IN OPEKLIN**

Agregata nikoli ne uporabljajte na področjih, kjer obstaja tveganje požara.

Izpušni sistem se ogreje dovolj, da lahko povzroči vžig nekaterih materialov.

- Agregat vedno postavite vsaj 1 m stran od zgradbe in drugih predmetov.
- Agregata nikoli ne pokrivajte in ga nikoli z nobenim materialom ne ograjujte!
- Pazite, da v bližini agregata ni nobenih vnetljivih snovi!

Nekateri deli motorja z notranjim izgorevanjem so vroči in vam ob stiku lahko povzročijo opekline. Bodite pozorni na opozorilne nalepke na agregatu!

Dušilec se med delovanjem zelo ogreje in ostane vroč še nekaj časa po tem, ko ste izklopili agregat. Pazite, da se ne dotikate dušilca, dokler je vroč. Po izklopu vedno pustite, da se motor ohladi, preden ga premikate!

V primeru, da se agregat vname, nikoli ne polivajte vode neposredno na generator. Vedno uporabite primerno gasilno sredstvo za požar električne naprave ali za požar olja.

Če med požarom agregata vdihujete dim in ostale pline, se vedno obrnite po zdravniški nasvet!

## **PREVIDNO DOTAKAJTE GORIVO**

Bencin je izjemno vnetljiv, njegovi hlapi pa lahko eksplodirajo. Vedno pustite, da se motor ohladi, preden dolivate gorivo!

Nikoli ne dolivajte goriva med delovanjem generatorja!

Nikoli ne dolivajte goriva preko oznake najvišjega nivoja!

V bližini goriva nikoli ne kadite, posrbite, da v bližini goriva ni nobenih isker ali plamen ali drugih virov vžiga!

Bencin vedno skladiščite v posebnih posodah za gorivo!

Preden vključite agregat, preverite, da ni nikjer nobene polite tekočine goriva. Sleherni kapljico politega bencina nemudoma obrišite s suho krpo!

## **PROTI EKSPLOZIVNOST**

Generator ni zaščiten proti eksploziji!

## **VAROVANJE OKOLJA**

Izrabljenega agregata, akumulatorja, motornega olja itd. nikoli ne odlagajte med navadne odpadke. Preverite lokalne zakonske predpise in izrabljen agregat, njegove dele in motorno olje vedno odložite na odlagališče, namenjeno posebej tem izdelkom.

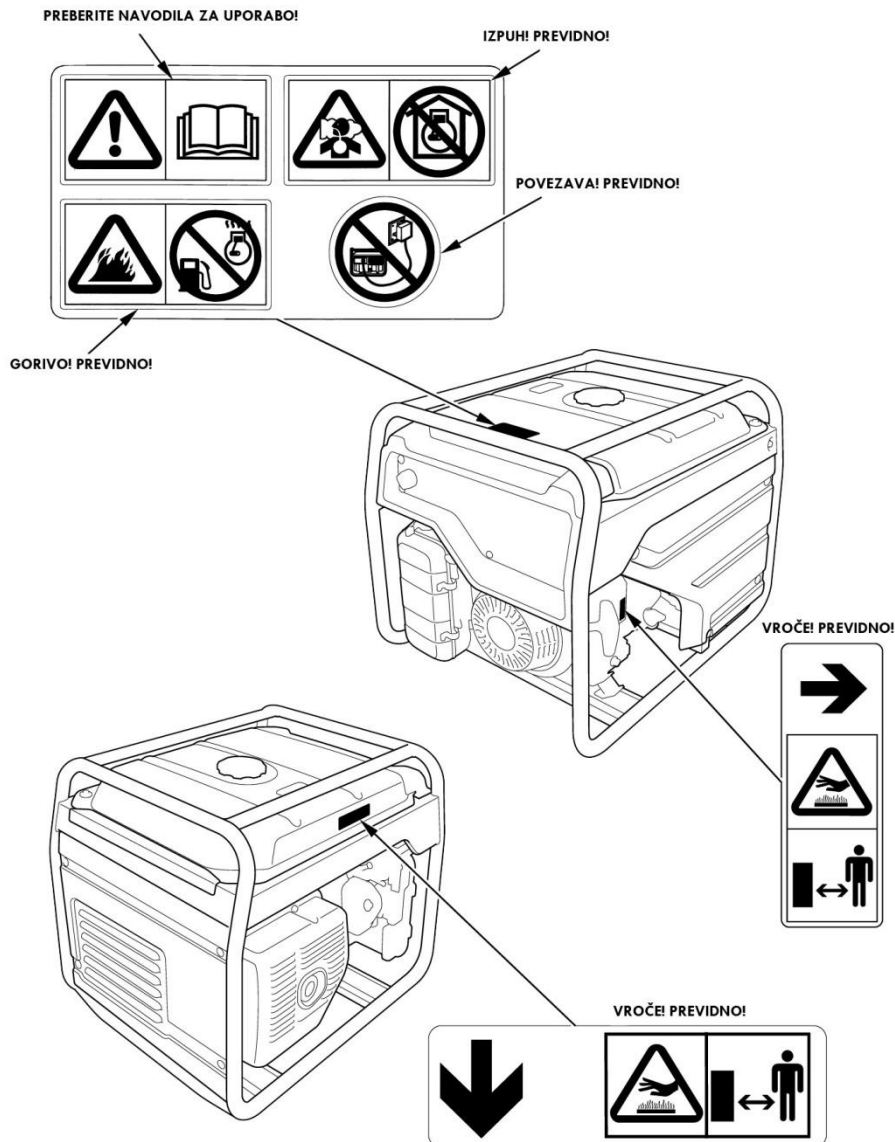
Rabljeno motorno olje vedno odlagajte na posebno odlagališče. V zaprtih posodah ga varno odložite v zbiralnem centru, na mestu, ki je namenjeno posebej za izrabljena olja. Olja nikoli ne izlivajte na tla, v naravo in ga nikoli ne odlagajte med navadne odpadke!

Nepriporočno odložen akumulator je nevaren odpadek in povzroči veliko škodo okolju. Akumulator vedno odložite na mesto za nevarne odpadke. Pri ravnanju z nevarnimi odpadki vedno upoštevajte zakonske predpise. Za zamenjavo akumulatorja se obrnite na pooblaščenega serviserja!

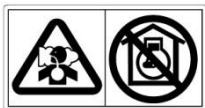
## **VARNOSTNE NALEPKE**

Te nalepke vas opozarjajo na možne nevarnosti, ki lahko povzročijo hude poškodbe. Vedno pozorno preglejte nalepke in v navodilih preberite njihov pomen.

Če se katera od nalepk obrabi ali odpade, se nemudoma obrnite na pooblaščenega Honda zastopnika za zamenjavo.



Honda agregat nudi varno in zanesljivo storitev, če se z njim ravna v skladu z navodili! Dobro preberite navodila preden pričnete uporabljati agregat! Ravnanje z agregatom brez ustreznega poznavanja naprave lahko vodi do hudih poškodb agregata in osebe, ki z njim ravna!



- Izpuh vsebuje strupen plin ogljikov monoksid, ki je brez barve in brez vonja. Vdihavanje ogljikovega monoksida lahko povzroči stanje nezavesti, ki lahko vodi v smrt.
- Agregata nikoli ne uporabljajte v zaprtih, delno zaprtih ali omejenih prostorih! Zrak, ki ga dihate lahko vsebuje nevarno količino ogljikovega monoksida!
- Agregata nikoli ne uporabljajte v garažah, v hiši ali v bližini odprtih oken ali vrat!



Pred rabo agregata je objekt potrebno izključiti iz komunalne električne napeljave! Neustrezna povezava z električnim sistemom zgradbe lahko povzroči povratno napetost v električno omrežje.

Povratna napetost je izjemno nevarna za vse osebe, ki bi stopile v stik z napeljavo med izpadom elektrike, agregat pa lahko eksplodira, se vname ali povzroči požar, ko spet začne delovati električno omrežje.

Pred uporabo agregata se vedno prej posvetujte z usposobljenim elektroinženirjem ali z osebo iz podjetja, ki dobavlja električno energijo, da vam ustrezno svetuje glede priključitve agregata.

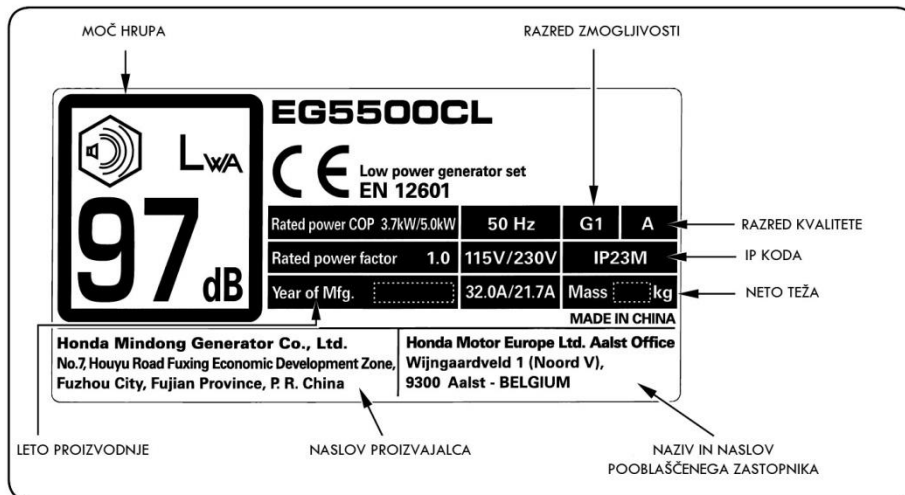


Med delovanjem agregata se nikoli ne dotikajte izpušnega sistema! Izpušni sistem je vroč in lahko povzroči hude opekline!

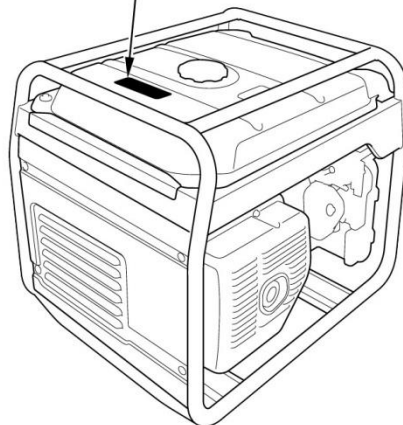


Bencin je izjemno vnetljiv in eksploziven! Preden dolivate gorivo vedno prej izključite agregat in ga pustite, da se ohladi!

**CE NALEPKA IN OZNAKE ZA MOČ HRUPA**

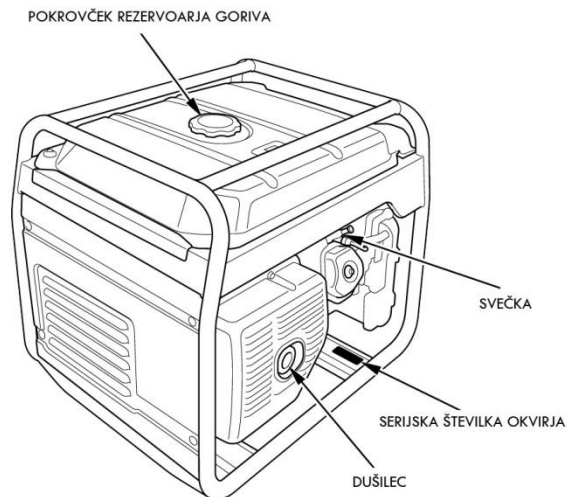
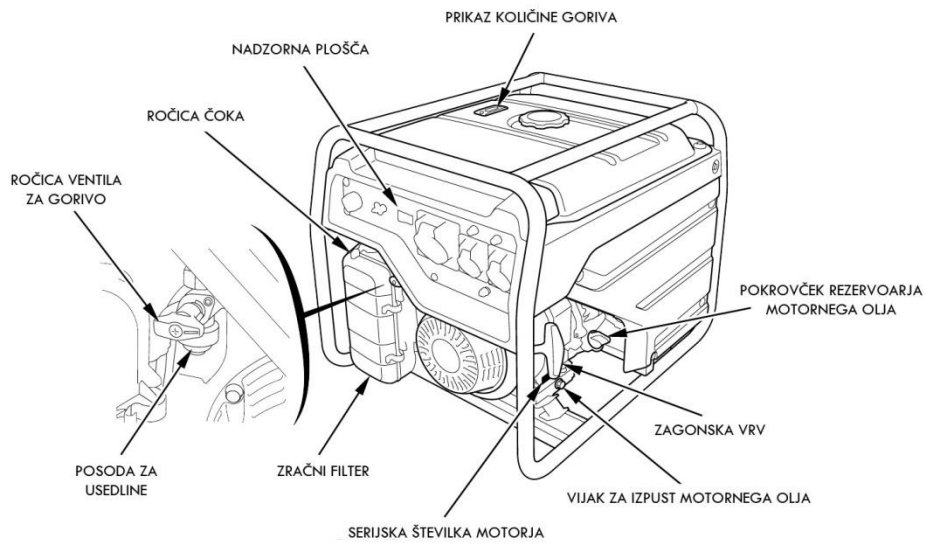


(Primer: EG5500CL - tip BT)





## DELI GENERATORJA



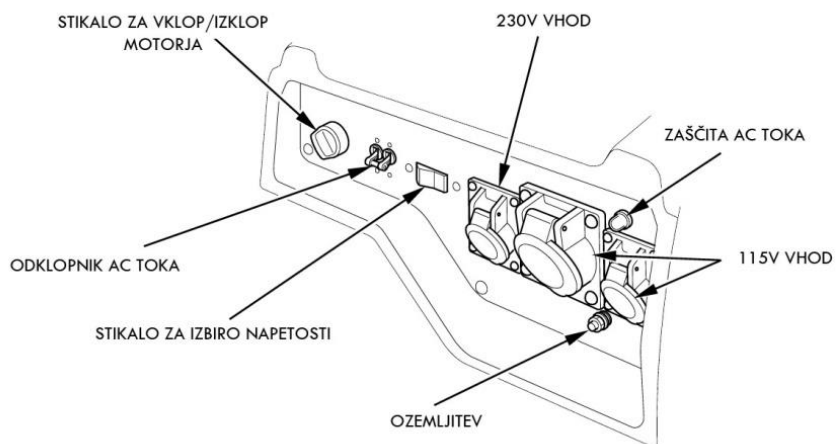
Serijski številki okvirja (agregata) in motorja si skrbno prepisite na spodnji dve mesti. Številki boste potrebovali za naročanje rezervnih delov!

Serijska številka okvirja: \_\_\_\_\_

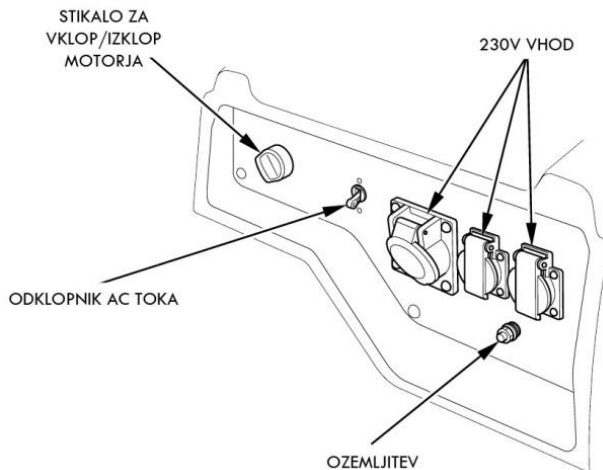
Serijska številka motorja: \_\_\_\_\_

# NADZORNA PLOŠČA

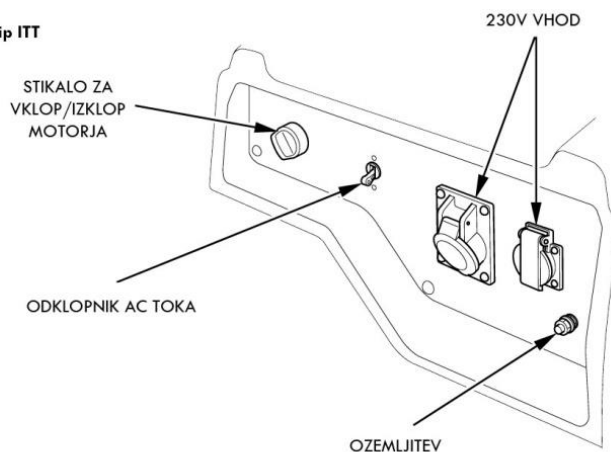
EG3600CL: tip BT



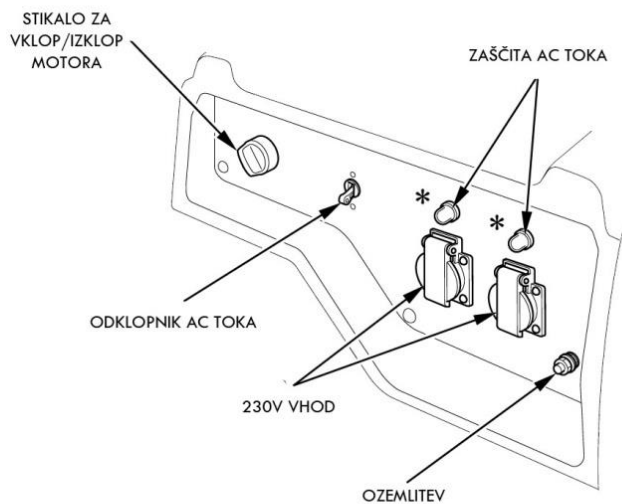
EG360CL: tip FT



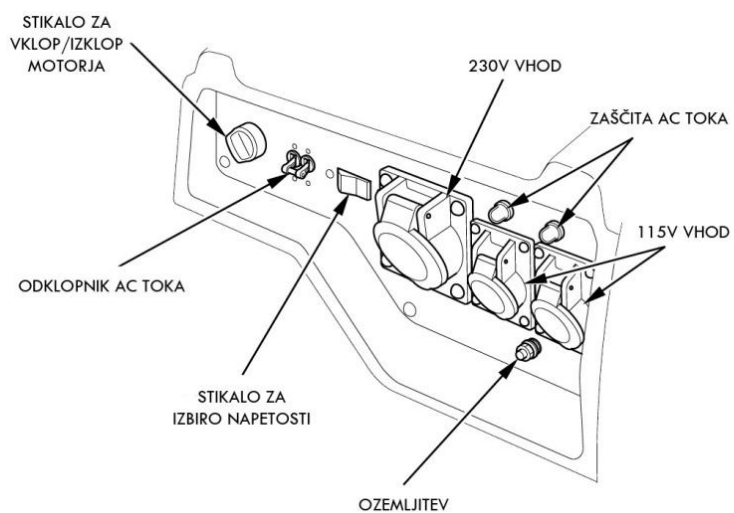
EG3600CL: tip ITT



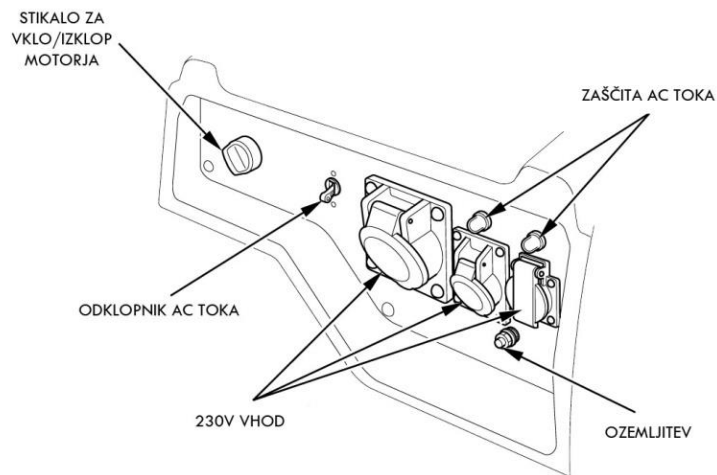
**EG3600CL, EG4500CL, EG5500CL: GT, GWT tipa**



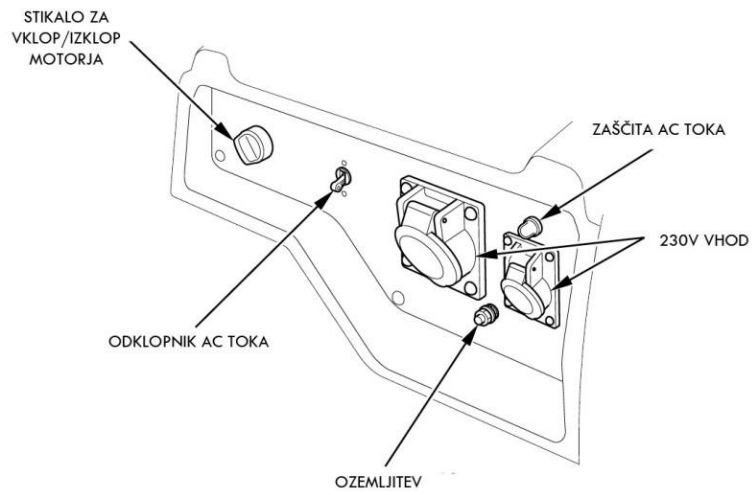
**EG450CL, EG550CL: BT tip**



**EG4500CL, EG500CL: FT tip**

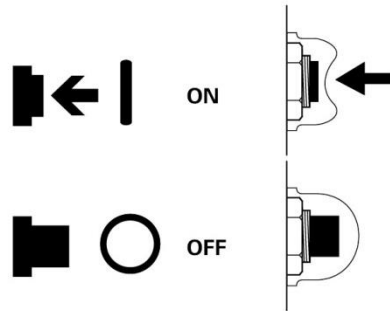


**EG4500CL, EG5500CL: ITT tip**



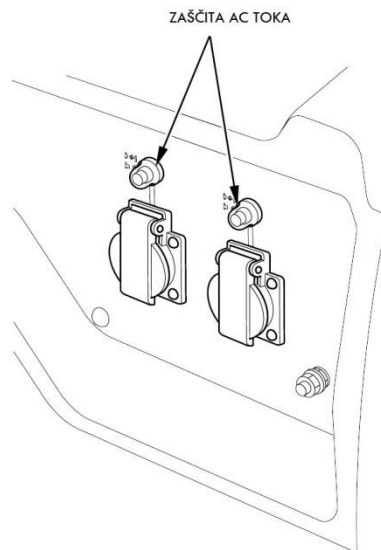
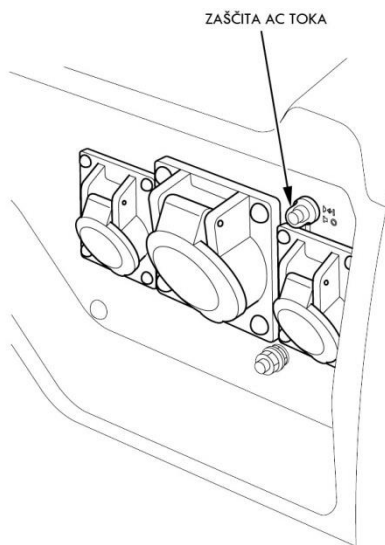
## ZAŠČITA AC TOKA

Zaščita AC toka se bo v primeru kratkega stika ali preobremenjenosti generatorja na vhidih samodejno izklopila. Če se zaščita AC toka samodejno izključi, takoj preverite, če naprava še pravilno deluje in če ne presega dovoljene obremenitve toka in šele zatem ponovno vključite zaščito AC toka!

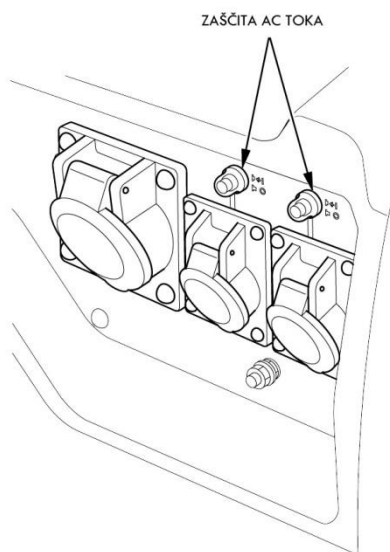


EG3600CL: BT tip

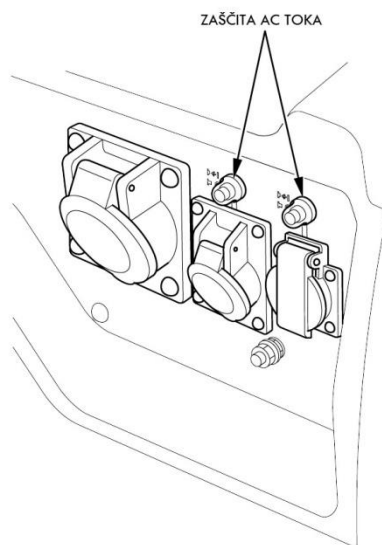
EG450CL, EG550CL, GT, GWT tipa



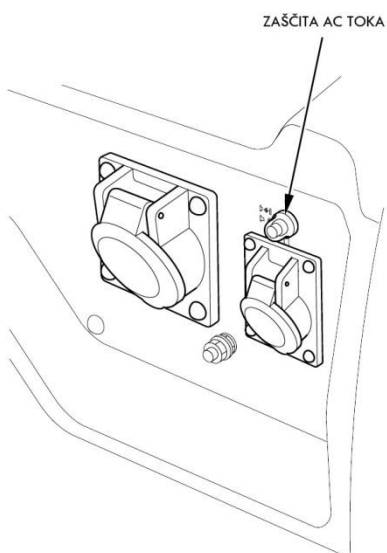
**EG4500CL, EG5500CL: BT tip**



**EG4500CL, EG5500CL: FT tip**



**EG4500CL, EG5500CL: ITT tip**



## PREGLED PRED PRIČETKOM DELOVANJA

### PREVIDNO!

**Pred delovanjem agregat vedno preverite, da je postavljen na ravni in trdni podlagi!**

1. Pred vsako uporabo preverite nivo motornega olja!

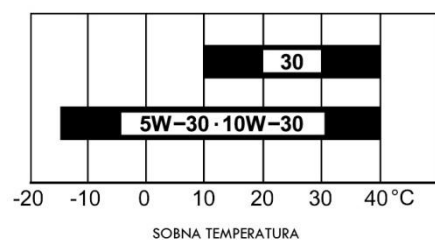
### PREVIDNO!

**Uporabljajte samo kvalitetno olje za 4-taktne motorje, klasificirano po API kategorijah SG, SF ali SE!**

Priporočeno olje:

Vedno uporabljajte motorno olje za štiri taktne motorje, ki ustreza ali presega zahtevam API standarda servisne kategorije SE ali mlajše kategorije. Vedno preverite API nalepko na posodi motornega olja in se prepričajte, da vsebuje SE črki, ali mlajšo kategorijo!

Pred uporabo motornega olja vedno preberite navodila na posodi motornega olja!



Priporočamo olje SAE 10W30 za splošno uporabo generatorja, pri vseh temperaturah. Za drug razpon temperatur se priporoča viskoznost, navedena na gornji sliki!

## DOLIVANJE MOTORNEGA OLJA

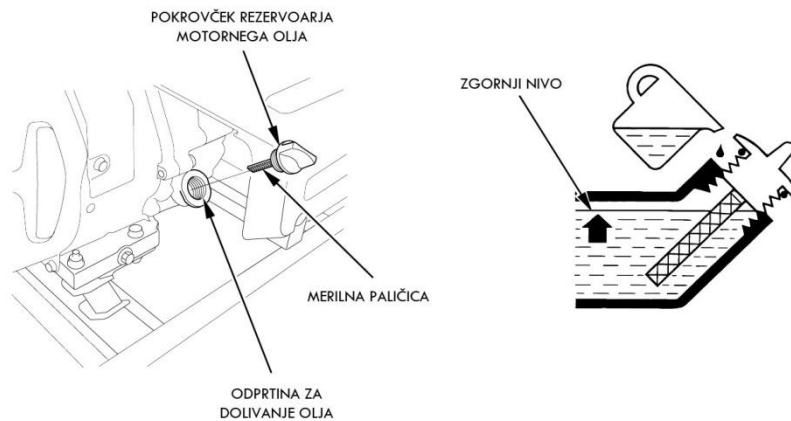
1. Odstranite pokrovček rezervoarja motornega olja in merilno paličico obrišite s krpo.
2. Merilno paličico vstavite nazaj v rezervoar, jo izvlecite in preverite nivo motornega olja.
3. Če je nivo olja že blizu ali na meji spodnjega nivoja, nemudoma dolijte priporočeno motorno olje do zgornjega nivoja!

### PREVIDNO!

**Delovanje motorja pri premajhni količini motornega olja lahko povzroči resne okvare na motorju!**

### UPOŠTEVAJTE!

Varnostni sistem bo samodejno izključil delovanje motorja v primeru, da nivo motornega olja pade pod dovoljeno mejo. Da se izognete nepričakovanim prekinitvam delovanja agregata, priporočamo, da redno preverjate količino motornega olja!



## GORIVO

Preglejte merilec količine goriva. Če je nivo goriva že nizek, dotočite gorivo do priporočenega nivoja.

Ko je rezervoar napolnjen, dobro pritrдите nazaj pokrovček rezervoarja.

Vedno uporabljajte bencin za vozila RON=91 ali več (91 oktanski bencin)!

Nikoli ne dolivajte starega postanega bencina ali onesnaženega bencina ali mešanic olja in bencina.

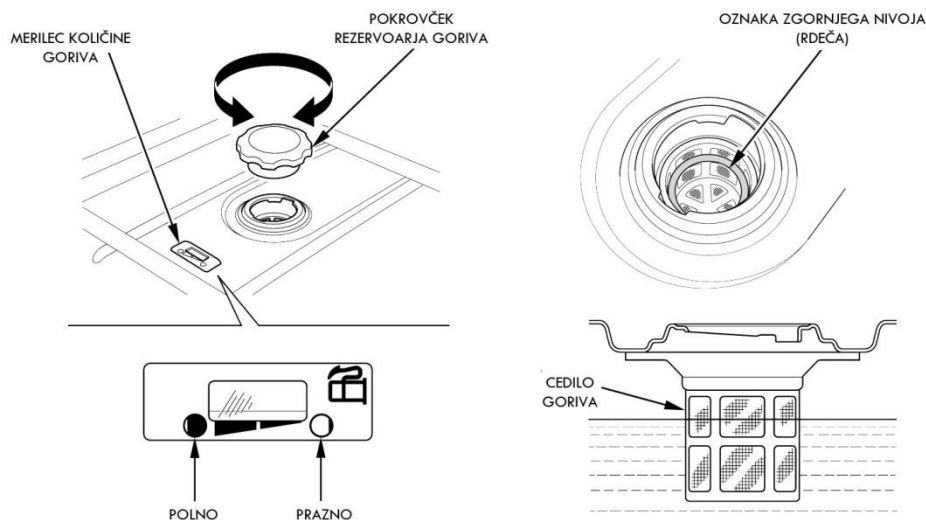
Pazite, da v rezervoar goriva ne zaide umazanija ali voda!

## OPOZORILO!

- **Bencin je pri določenih pogojih izjemno vnetljiv in eksploziven!**
- **Bencin vedno dotakajte v dobro zračenih prostorih ali na prostem, motor ob dotakanju goriva ne sme delovati! Ob dotakanju goriva in v prostorih, kjer hranite gorivo ne kadite in pazite, da v bližini ni nobenih isker, ognja ali drugih virov vžiga!**
- **Goriva nikoli ne točite preko oznake najvišjega nivoja (rdeča oznaka). Ko ste natočili gorivo vedno dobro privijte pokrovček rezervoarja!**
- **Pri dolivanju goriva pazite, da ga ne polijete! Polito gorivo ali njegovi hlapi se lahko hitro vnamejo. Če ste gorivo vseeno polili, nemudoma obrišite polito gorivo s površine agregata in njegove okolice, preden vključite agregat!**

**GORIVO HRANITE IZVEN DOSEGA OTROK!**





### UPOŠTEVAJTE!

**Bencin se ob izpostavljenosti svetlobi, višji temperaturi in ob daljšem obdobju pokvari! V najslabših primerih, se bencin pokvari že po 30 dneh.**

**Uporaba pokvarjenega bencina lahko resno okvari motor (zamaši uplinjač, zamaši se ventil dotoka goriva).**

**Okvare zaradi uporabe pokvarjenega bencina niso predmet garancijskega popravila!**

Da se izognete tovrstnim nevarnostim vas prosimo, da natančno upoštevate naslednje:

- Uporabljajte samo priporočeni tip goriva!
- Vedno uporabljajte svež in čist bencin!
- Da se bencin ne bi prehitro pokvaril, ga vedno hranite v primernih posodah!
- Če agregata ne boste uporabljali dalj kot 30 dni, izpraznite rezervoar goriva in iztočite bencin iz uplinjača!

### BENCINI, KI VSEBUJEJO ALKOHOL

Če se odločite za uporabo bencina, ki vsebuje alkohol, pazite, da izberete takšnega, ki ima oktansko število dovolj visoko, takšno kot ga priporoča proizvajalec Honda.

Obstajata dva tipa Gasoholov: prvi tip vsebuje etanol, drugi tip pa metanol.

Nikoli ne uporabljajte gasohola, ki vsebuje več kot 10% etanola!

Nikoli ne uporabljajte gasohola, ki vsebuje več kot 5% metanola (metil ali lesni alkohol) in ki ne vsebuje sotpil in inhibitorjev korozije za metanol.

### UPOŠTEVAJTE!

- **Poškodbe sistema goriva ali poškodbe motorja, ki izhajajo zaradi uporabe gasoholov, ki imajo višjo količino alkohola od priporočene, niso predmet garancijskih popravil!**
- **Preden kupite bencin neznanega izvora, se najprej prepričajte da ne vsebuje alkohola, če ga že, pa preverite koliko alkohola vsebuje.**
- **Če pri rabi določenega bencina opazite, da se ob delovanju agregata pojavljajo neželeni simptomi, nemudoma zamenjajte bencin s poznano znamko, ki ustreza zahtevam.**

## ZRAČNI FILTER

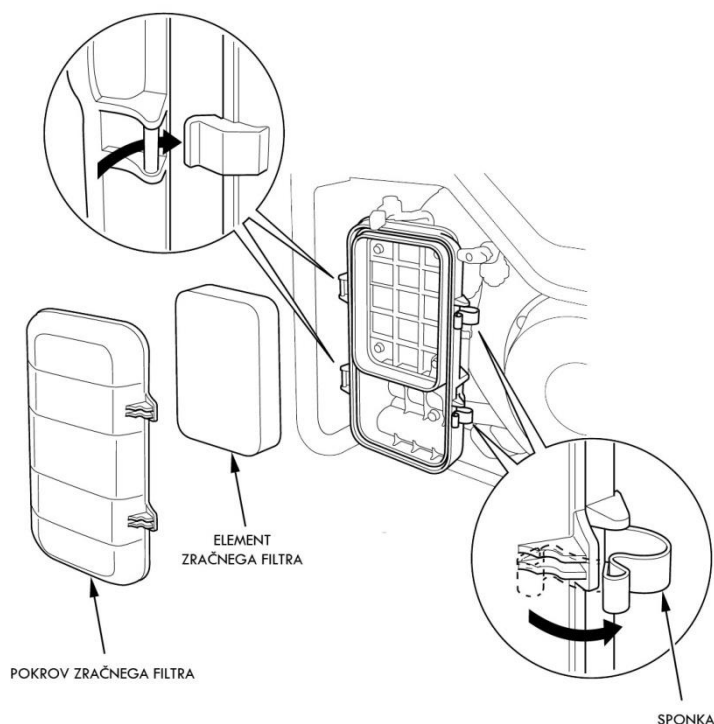
Zračni filter redno preverjajte in pazite, da bo vedno čist in v dobrem stanju.

Odprite obe sponki na pokrovu zračnega filtra, odstranite pokrov zračnega filtra in izvlecite zračni filter.

Če je potrebno. Zamenjajte zračni filter!

### PREVIDNO:

**Agregata nikoli ne zaganjajte brez nameščenega zračnega filtra. Brez uporabe filtra se motor hitreje obrabi, saj vanj zaide umazanija in delci prahu, ki jih preko uplinjača potegne v motor.**



## ZAGON MOTORJA

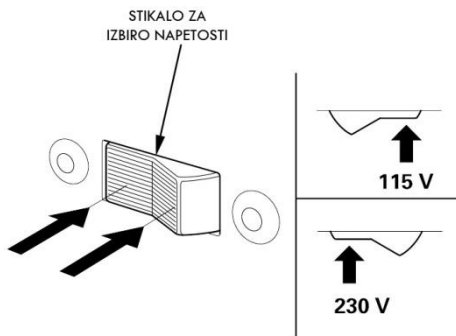
### PREVIDNO:

**Ko prvič zaganjate motor oziroma, če ga zaganjate po dolgem času mirovanja ali če ga zaganjate po tem, ko je porabil vse gorivo, najprej obrnite ventil za gorivo v položaj ON, nato počakajte 10 do 20 sekund in šele potem zaženite motor!**

Pred zagonom motorja izključite vse obremenitve iz AC vhoda!

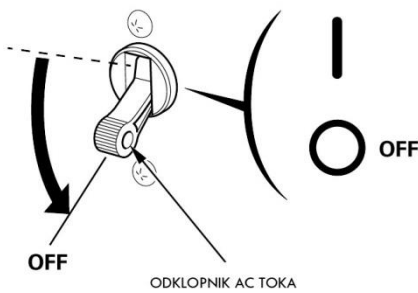
1. Samo BT tip:

Stikalo za izbiro napetosti nastavite tako, da se bo ujemala z napetostnimi zahtevami porabnika.

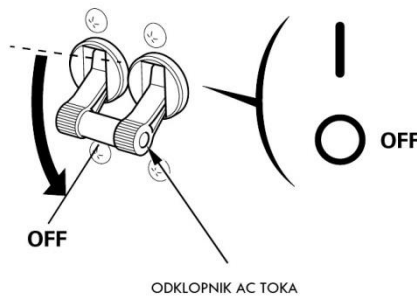


2. Stikalo AC toka mora biti v položaju OFF. Če je obremenitev povezana, bo težko zagnati agregat.

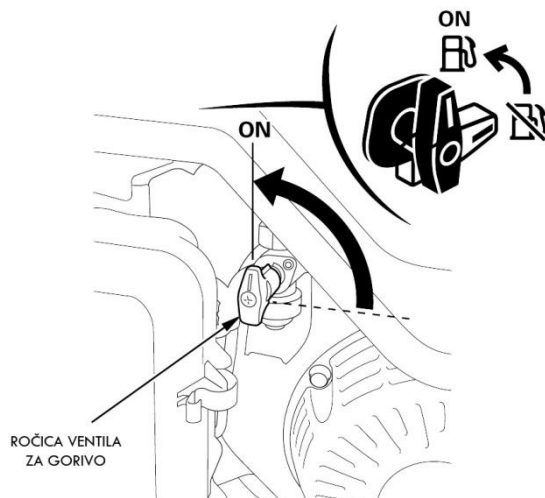
Tipi: FT, GT, GWT, IIT



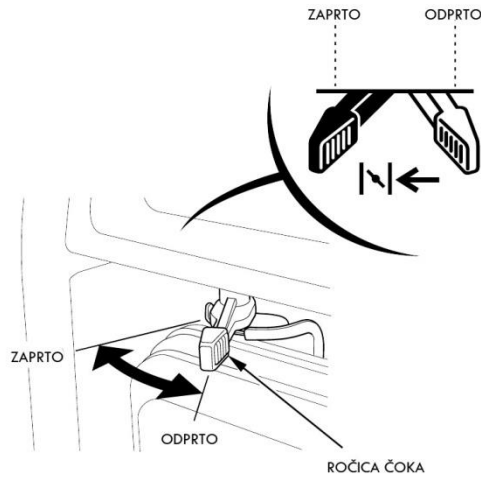
Tip BT



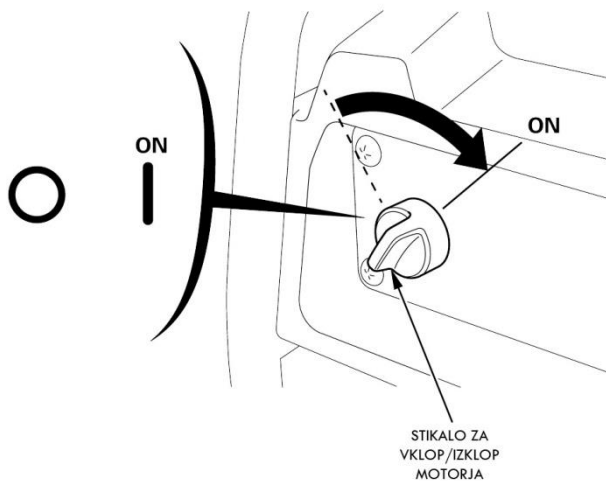
3. Ročico ventila za gorivo obrnite v položaj ON.



4. Ročico čoka pomaknite v položaj ZAPRTO (CLOSED), če zaganjate neogret motor. Ročico čoka pomaknite v položaj ODPRTO (OPEN), ko se motor ogreje.



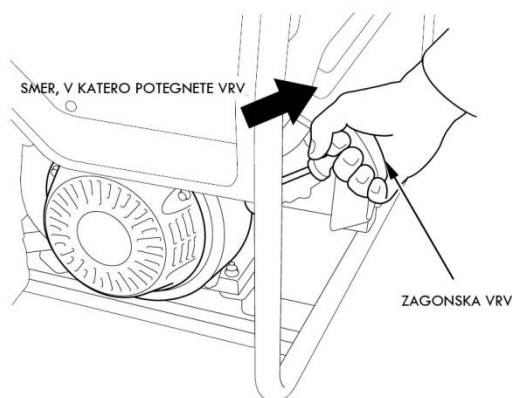
5. Stikalo za vklop/izklop motorja obrnite v položaj ON.



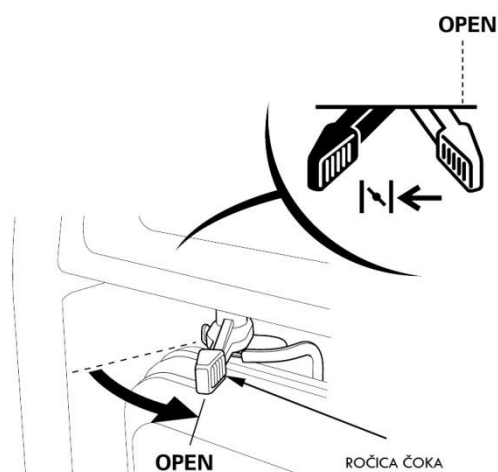
6. Narahlo potegnite za zagonsko vrv, da začutite odpor, zatem na hitro potegnite vrv v smeri, ki jo kaže puščica, kot je prikazano na sliki.

**PREVIDNO:**

- Zagonska vrv se lahko hitro spusti nazaj preden jo spustite. Če jo držite, lahko potegne nazaj tudi vašo roko in to lahko povzroči poškodbe!
- Zagonsko vrv dobro držite. Ne dovolite, da vam s silo uide nazaj. Nazaj jo počasi sami spustite in jo pri tem dobro držite.
- Ne dovolite, da bi se vrv drgnila ob ohišje generatorja. To bi vrv prehitro obrabilo.



7. Ročico čoka potisnite v smer ODPRTO (OPEN), takoj, ko se motor ogreje.



## DELOVANJE NA VIŠJIH NADMORSKIH VIŠINAH

Na višjih področjih so razmerje zraka in goriva drugačno kot v nižjih območjih. Agregat bo deloval slabše, naraste pa tudi poraba goriva.

Za delo na višjih področjih se lahko uplinjač posebej priredi. Če imate namen agregat uporabljati na področjih, ki ležijo višje od 1500 m nadmorske višine, peljite agregat k pooblaščenemu Honda serviserju, da vam v ta namen nastavi uplinjač.

Kljub nastavljenemu uplinjaču, pa bo na teh višinah moč agregata padla za približno 3.5% za vsakih 300 m nadmorske višine. Če pa uplinjača ne nastavite pravilno, bo upad moči agregata še večji.

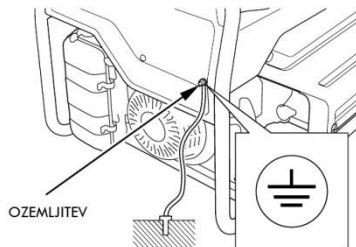
### PREVIDNO:

**Delovanje agregata na nižjih področjih ob nastavljenem uplinjaču za visoka področja bo slabše! Poslabša se njegova zmogljivost, lahko se pregreva in motor se lahko resno okvari!**

## UPORABA AGREGATA

Agregat proizvede dovolj električne energije, da lahko ob neustrezni rabi povzroči elektrošok. Vedno pazite, da ozemljite agregat, ko je povezan z ozemljeno napravo!

Za ozemljitev agregata uporabite bakreno žico, enakega ali večjega premera, kot je premer žice povezane naprave.

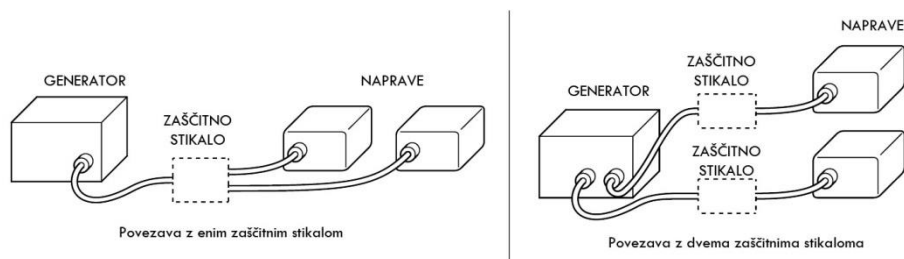


Uporabite podaljšek z ozemljitvenim vodom, kadar generator povezujete z napravo z ozemljitvenim vodom.

Kako poiskati ozemljitveni kontakt v priključku, poglejte na str:

Med generator in porabnik priključite zaščitno stikalo (FIT stikalo - 30mA). Prikllop stikala naj opravi kvalificiran strokovnjak!

Pred uporabo se dobro seznanite z navodili proizvajalca zaščitnega stikala.



### OPOZORILO:

**Neustrezna povezava z električni sistemom zgradbe lahko povzroči povratno napetost v daljnovodih. To lahko ubije delavca elektro podjetja ali kogarkoli, ki bi se dotikal žic v času izpada elektrike, ob povrnitvi električne energije pa lahko povzroči požar ali eksplozijo agregata.**

**Za pravilno povezavo se posvetujte z lokalnim elektro podjetjem ali kvalificiranim elektroinženirjem.**

#### **PREVIDNO:**

- **Nikoli ne presegajte napetosti navedenih na vseh napravah, ki jih napajate z agregatom.**
- **Agregata na noben način ne spreminjajte in ga ne uporabljajte za noben drug namen. Pri uporabi agregata bodite pozorni na vsa nadaljnja navodila.**
- **Na izpušno cev ne nameščajte nobenih podaljškov!**
- **Kadar potrebujete podaljšek električnega kabla, uporabite izključno upogljiv kabel, oploščjen z težko gumo (IEC 245 ali enakovreden kabel).**
- **Največja dolžina podaljška; 60m za 1.5 mm<sup>2</sup> kabel in 100m za 2.5mm<sup>2</sup> kabel. Daljši podaljški bodo zaradi upora v podaljšku oslabili uporabno moč.**
- **V bližini agregata naj ne bo nobenih drugih električnih kablov ali žic.**
- **Nikoli ne uporabljajte kabelskih podaljškov, navitih na boben! Podaljšek vedno razvijte v njegovi polni dolžini!**

#### **UPOŠTEVAJTE:**

- **Prepričajte se, da priključna moč porabnikov oziroma naprav ne presega moči agregata. Nikoli ne presegajte najvišje dovoljene moči agregata. Delovanje agregata med nazivno močjo in najvišjo dovoljeno močjo ne sme biti daljše kot 30 minut.**

Največja moč:

EG3600CL: 3.6kVA (tipi: BT, FT, GT, GWT, ITT)  
EG4500CL: 3.68/4.0kVA (tip BT)  
4.0kVA (tipi FT, GT, GWT, ITT)  
EG5500CL: 3.68/5.0kVA (tip BT)  
5.0kVA (tipi: FT, GT, GWT, ITT)

Za daljšo uporabo, ne presegajte nazivne moči:

EG3600CL: 3.2kVA (tipi: BT, FT, GT, GWT, ITT)  
EG4500CL: 3.68/4.0kVA (tip BT)  
4.0kVA (tipi: FT, GT, GWT, ITT)  
EG5500CL: 3.68/5.0kVA (tip BT)  
5.0kVA (tipi: FT, GT, GWT, ITT)

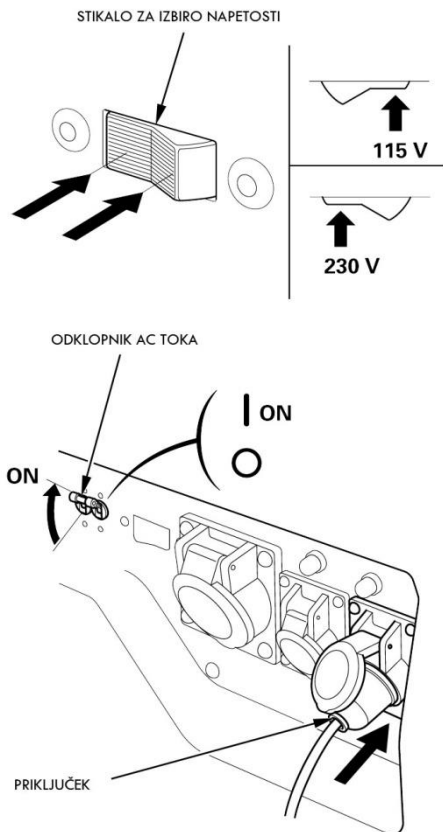
- **V vsakem primeru je treba upoštevati skupno zahtevo po moči (VA) vseh naprav.**
- **Večina naprav za zagon potrebuje več moči, kot pa je njihova priključna moč.**

## ODKLOPNIK AC TOKA (stikalo)

### PREVIDNO:

- Prevelika obremenitev bo izključila odklopnik AC toka. Mejna preobremenitev morda ne bo izključila odklopnika AC toka, bo pa skrajšala servisno dobo agregatu.
- Preden porabnike povežete z agregatom, se prepričajte, da so v dobrem delovnem stanju. Električna oprema (vključno z napeljavo in priključki) ne sme biti okvarjena. Če naprava prične narobe delovati, dela počasi ali se nenadoma zaustavi, nemudoma izključite agregat. Nato napravo odklopite in jo preglejte ter odkrijte okvaro.

1. Samo BT tip:  
Stikalo za izbiro napetosti nastavite tako, da se ujema z zahtevo po napetosti naprave.
2. Zaženite motor.
3. Odklopnik AC toka obrnite v položaj ON.
4. Preverite, da je naprava, ki jo želite priključiti, izklopljena in jo priključite.



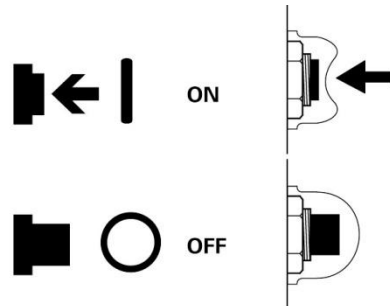
Večina električnih naprav za zagon potrebuje večjo moč kot pa je njihova nazivno moč.



## ZAŠČITNIK (varovalka) AC TOKA

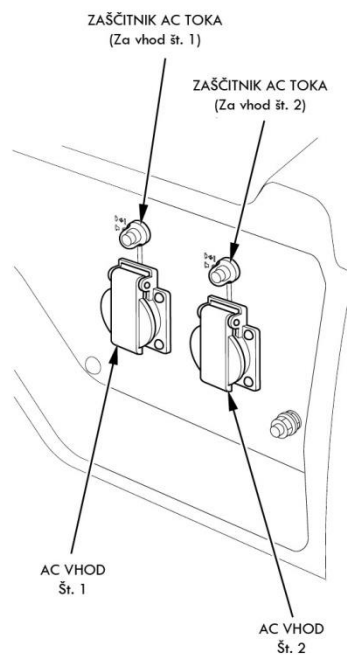
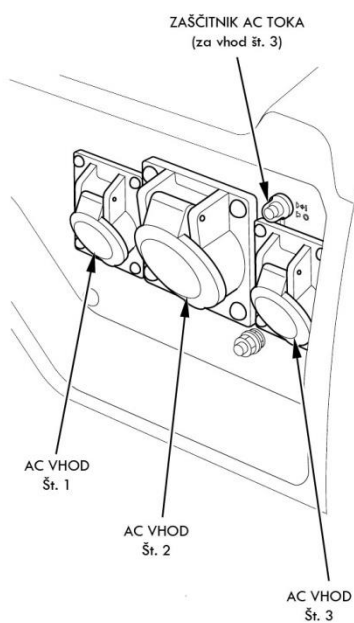
Zaščitniki AC toka se bodo v primeru kratkega stika ali preobremenitve na vseh samodejno izključili (potisni gumb - skoči ven).

Če se zaščitnik AC toka samodejno izključi, preglejte, če priključena naprava deluje pravilno in če ne presega dopustne obremenitve. Če naprava deluje in ne presega nazivne moči, lahko spet vključite zaščitnik AC toka (gumb potisnete nazaj noter).

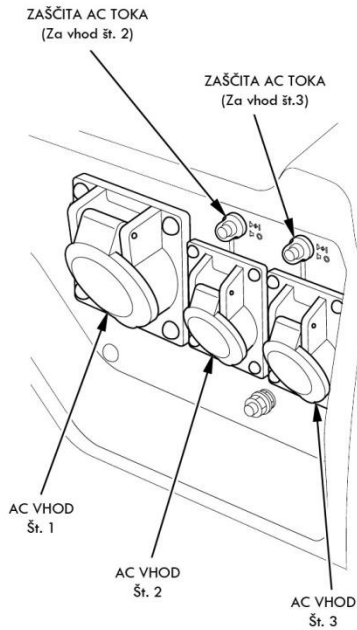


EG3600CL: tip BT

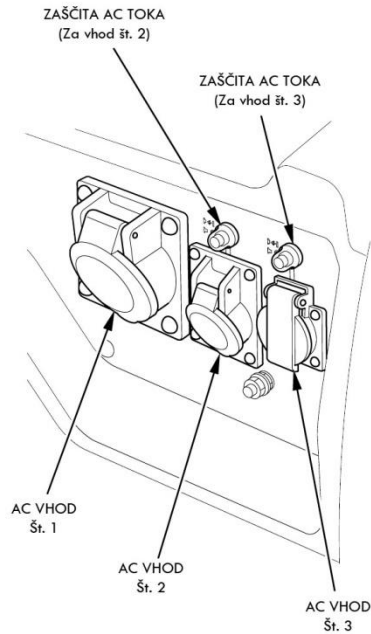
EG4500CL, EG5500CL: tipa GT in gw1



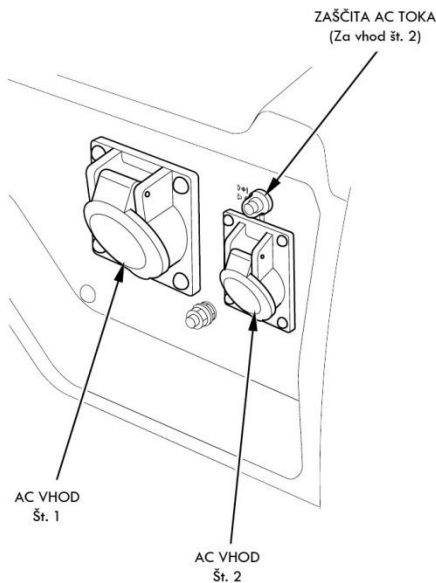
EG4500CL, EG5500CL: tip BT



EG4500CL, EG5500CL: tip FT



EG4500CL, EG5500CL: tip ITT



## OPOZORILNI SISTEM NIVOJA MOTORNEGA OLJA

Opozorilni sistem nivoja motornega olja preprečuje morebitne okvare motorja, ki bi lahko nastale zaradi premajhne količine motornega olja v bloku motorja. Preden nivo motornega olja pade pod najnižji nivo, bo opozorilni sistem nivoja motornega olja samodejno izključil delovanje motorja (stikalo za vklop/izklop motorja ostane v položaju ON).

Če se motor ugasne in se ne zažene ponovno, preverite nivo motornega olja, preden agregat pregledate za druge morebitne okvare.

## FUNKCIJA SAMODEJNEGA IZKLOPA MOTORJA

### Opozorilni sistem motornega olja

Če v bloku motorja nivo olja pade pod najnižji nivo, se bo motor samodejno izklučil. Če agregat ni postavljen na ravno podlago, če visi, se bo prav tako vključila funkcija opozorilnega sistema motornega olja in izkjučila delovanje motorja.

### Funkcija zaznavanja prehitrega delovanja motorja

Če motor prične delovati na previsokih obratih, se bo motor samodejno izklučil.

### Funkcija zaznavanje nenormalne napetosti

Če se pojavi nenormalna napetost, se bo motor samodejno izklučil.

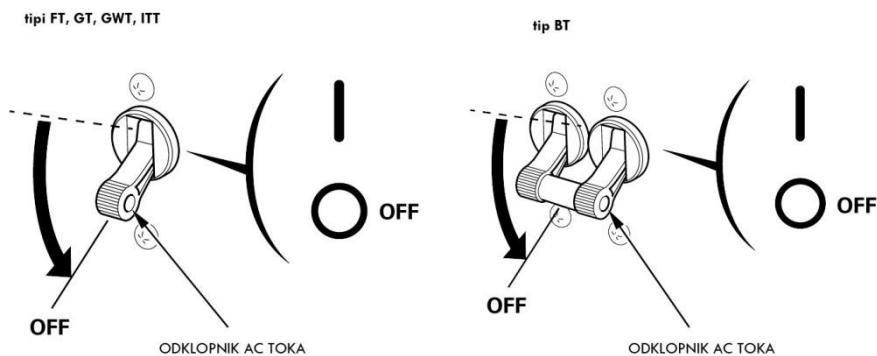
V primeru, da se motor samodejno izkluči, najprej preverite nivo motornega olja, zatem ponovno vključite motor. Če motor nikakor ne bo hotel ponovno delovati, odpeljite agregat na pregled k pooblaščenemu serviserju!

## IZKLOP MOTORJA

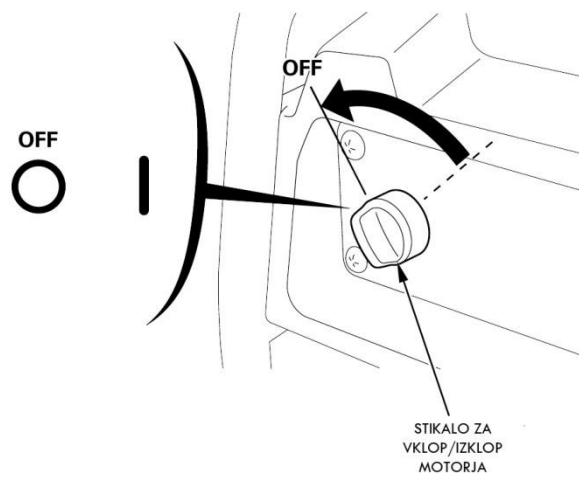
V primeru izklopa v sili, stikalo za vklop/izklop motorja obrnite v položaj OFF.

Ob normalni uporabi:

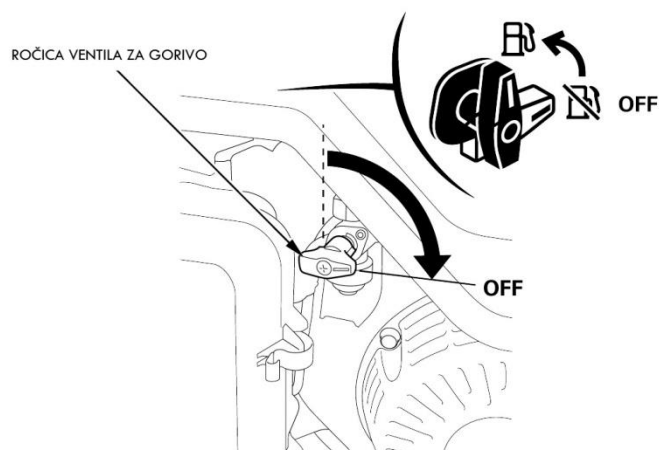
1. Izklopite povezane porabnike in priključke izvlecite iz vhodov.
2. Odklopnik AC toka obrnite v položaj OFF.



3. Stikalo za vklop/izklop motorja potisnite v položaj OFF.



4. Ročico ventila za gorivo obrnite v položaj OFF.



## VZDRŽEVANJE

Redno vzdrževanje bo pripomoglo h kvalitetnemu delovanju in dolgi življenjski dobi vašega agregata.

Agregat pregledujte in opravljajte vzdrževalna dela na njem tako, kot je prikazano v spodnji tabeli.

### OPOZORILO!

Preden se lotite pregleda agregata ali izvajanja kateregakoli servisnega opravila, se prej prepričajte, da je motor izključen. Da preprečite morebitne nevarnosti, upoštevajte naslednje:

- Izpuh vsebuje strupeni plin ogljikov monoksid. Kadar agregat deluje, najprej poskrbite, da je nameščen na zračnem mestu. Nikoli ga ne uporabljajte v zaprtih ali deloma zaprtih prostorih!
- Delovanje agregata zelo ogreje izpušno cev in motor. Preden se dotikate teh delov pustite, da se ohladijo, sicer lahko tvegate hude opekline!
- Premikajoči deli vam lahko ob stiku z njimi povzročijo hude poškodbe!

Dušilec izpušnih plinov se med delovanjem agregata zelo ogreje in ostane vroč še nekaj časa po izključitvi motorja. Bodite previdni in se ne dotikajte dušilca, dokler se le ta ne ohladi popolnoma. Preden se lotite kateregakoli vzdrževalnega opravila, se prepričajte, da so vsi deli dodobra ohlajeni!

### PREVIDNO:

Za zamenjavo delov vedno uporabljajte originalne Honda rezervne dele. Uporaba delov slabše kvalitete lahko poškoduje vaš agregat!

OBDOBJE REDNIH SERVISNIH DEL Dela naj se izvajajo v mesečnih intervalih ali po intervalih opravljenega števila ur - po intervalu, ki nastopi prej!		PRED VSAKO UPORABO	PRVI MESEC ali po 20 urah	VSAKE 3 MESECE ali vsakih 50 ur	VSAKIH 6 MESECEV ali vsakih 100 ur	ENKRAT LETNO ali vsakih 300 ur
PREDMET						
MOTORNO OLJE	Preveri nivo	<input type="radio"/>				
	Zamenjaj		<input type="radio"/>		<input type="radio"/>	
ZRAČNI FILTER	Preglej	<input type="radio"/>				
	Zamenjaj			<input type="radio"/> (1)		
POSODA ZA SEDIMENTE	Očisti				<input type="radio"/>	
SVEČKA	Preveri-prilagodi				<input type="radio"/>	
	Zamenjaj					<input type="radio"/>
LOVILEC ISKER	Očisti				<input type="radio"/>	
ZRAČNOST VENTILOV	Preveri-prilagodi					<input type="radio"/> (2)
IZGOREVALNA KOMORA	Očisti	Vsakih 1000 ur (2)				
REZERVOAR ZA GORIVO IN FILTER GORIVA	Očisti				<input type="radio"/> (2)	
CEV ZA GORIVO	Preveri	Vsaki 2 leti (po potrebi zamenjaj) (2)				

Legenda:

(1): Če agregat uporabljate na bolj prašnih področjih, servisirajte pogosteje!

(2): Te predmete naj servisira pooblaščen Honda servis, razen če imate dovolj znanja in vso potrebno opremo. Ob nakupu povprašajte za servisni katalog!

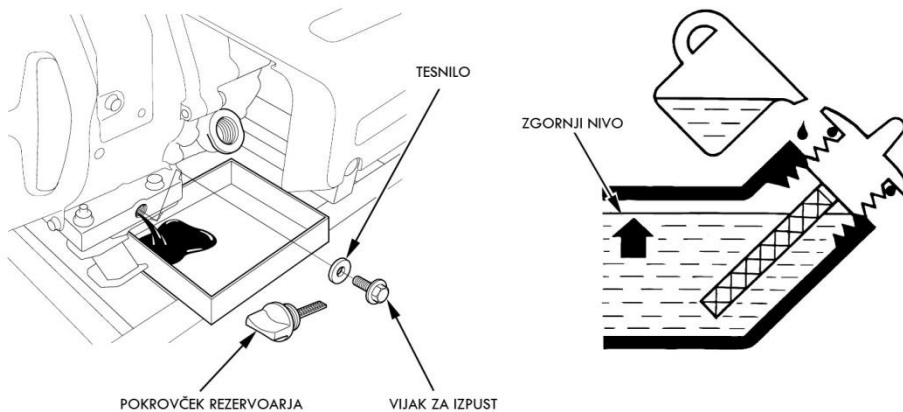
## ORODJE

Ključ in držalo za ključ sta priložena agregatu. Servisna opravila izvajajte izključno s priloženim orodjem. Raba neustreznega orodja lahko poškoduje agregat!

## MENJAVA MOTORNEGA OLJA

Olje izpustite, ko je motor še topel, tako bo olje gladko steklo in ven bo izteklo vse olje!

1. Odstranite vijak za izpust motornega olja in tesnilo, odstranite pokrovček rezervoarja motornega olja in izpustite olje v posebno posodo.
2. Namestite nazaj vijak za izpust in novo tesnilo. Vijak dobro pritrdite nazaj.
3. Natočite novo motorno olje in preverite nivo olja.



Po menjavi olja si roke dobro umijte z milom!

### UPOŠTEVAJTE:

**Rabljeno motorno olje vedno iztočite v posebne posode in ga v skladu z okoljevarstvenimi predpisi odnesite v zbiralni center odpadkov. Nikoli ga ne odlagajte med navadne odpadke in nikoli ga ne izlivajte v naravo!**

## ZRAČNI FILTER

Umazan zračni filter bo v uplinjač prepuščal premalo zraka. Za dobro delovanje filtra ga redno čistite in pregledujte. Če agregat uporabljate na zelo prašnih področjih, ga čistite ali menjajte pogosteje!

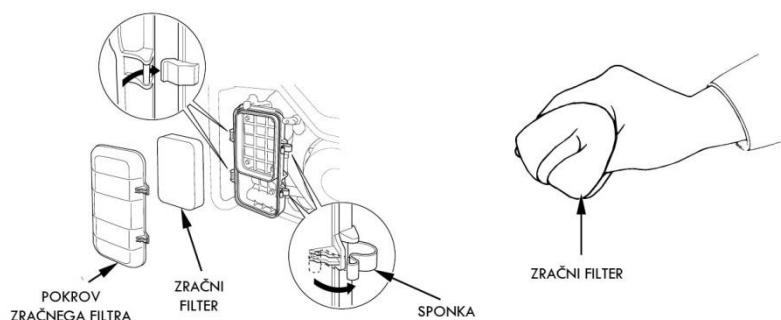
### OPOZORILO:

**Za čiščenje nikoli ne uporabljajte bencina ali topil z nizkim plameniščem. Te snovi so ob določenih pogojih zelo vnetljive!**

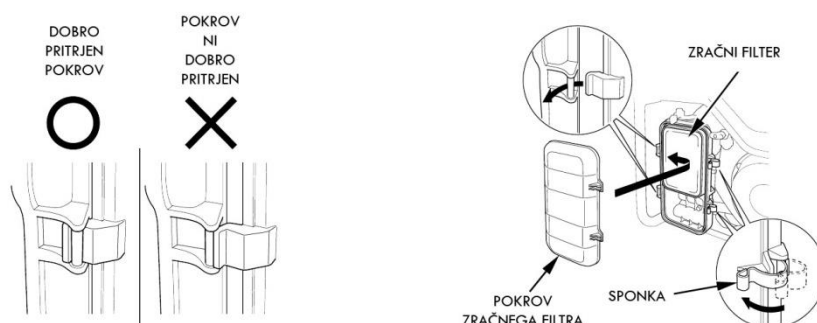
### PREVIDNO:

**Motor ne sme nikoli delovati brez zračnega filtra! Ob delovanju brez filtra se motor zelo hitro obrabi!**

1. Odprite sponki pokrova zračnega filtra, odstranite okrov zračnega filtra in odstranite filter.



2. Zračni filter operite v topli vodi, v katero ste prej dodali gospodinjski detergent. Zatem ga temeljito sperite. Operete ga lahko tudi v topilu, ki ima visoko plamenišče. Po pranju pustite, da se filter dobro osuši.
3. Čist zračni filter namočite v sveže motorno olje in iztisnite odvečno količino iz filtra. Če olja niste dobro iztisnili iz filtra, se bo ob pričetku delovanja iz motorja kadilo.
4. Zračni filter namestite nazaj, namestite nazaj pokrov.



## POSODA ZA USEDLINE

### OPOZORILO:

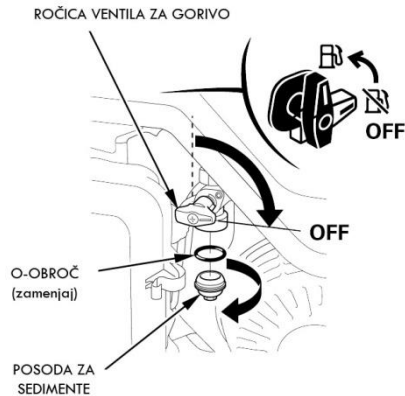
**Bencin je izjemno vnetljiv in pod določenimi pogoji tudi eksploziven! Ob čiščenju posode za usedline v bližini ne kadite in poskrbite, da v bližini ni nobenih isker ali drugih virov ognja!**

Posoda za usedline preprečuje vstop vode ali umazanije, ki bi bila v gorivu, v uplinjač. Če motor dolgo ni deloval, morate pred delovanjem očistiti posodo za usedline.

1. Stikalo za vklop/izklop motorja obrnite v položaj OFF.
2. Ročico ventila za gorivo potisnite v položaj OFF. Odstranite posodo za usedline in O-obroč.
3. Posodo za usedline izperite z nevljetljivim topilom, ali s topilom, ki ima visoko plamenišče.
4. Namestite nazaj nov O-obroč in posodo za usedline.
5. Ročico ventila za gorivo potisnite v položaj ON in pogledjte, da nič ne pušča.

## OPOZORILO:

Ko ste namestili posodo za usedline, nazaj jo dobro pritrdite. Preden zaženete motor preglejte, da gorivo nikjer ne pušča in preglejte, da je površina generatorja popolnoma suha!



## SVEČKA

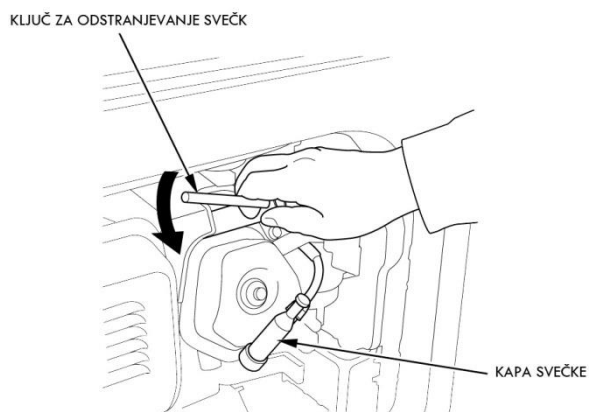
Priporočena svečka: BPR5ES (NGK)

Za pravilno delovanje motorja pazite, da ima svečka ustrezno vrzel in da na njej ni nobene umazanije!

## PREVIDNO:

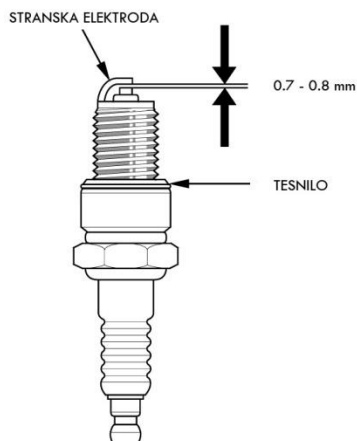
**Če je motor deloval, bo dušilec zelo vroč. Pazite, da se ne dotikate dušilca!**

1. Odstranite kapo svečke.
2. Očistite vso umazanijo okrog baze svečke.
3. S pomočjo ključa za odstranjevanje svečk izvlecite svečko.



4. Svečko dobro preglejte. Če je izolacija svečke poškodovana, skrivljena ali zlomljena, svečko zavržite. Če je svečka še dobra, jo očistite z žičnato krtačo.
5. Z merilcem vrzeli izmerite vrzel svečke. Če je potrebno, upognite stransko elektrodo. Priporočena vrzel: 0.7 – 0.8 mm





6. Preverite, če je tesnilo v dobrem stanju in privijte svečko nazaj z roko. Pri tem pazite na navoje!
7. Ko ste svečko namestili, jo dodatno pritrdite s ključem za svečke, da tesnilo dobro zatisne.

#### UPOŠTEVAJTE:

Če ste namestili novo svečko, jo dodatno privijte za  $\frac{1}{2}$  obrata, da dobro stisnete tesnilo. Če ste namestili nazaj staro svečko, jo dodatno privijte še od  $\frac{1}{8}$  do  $\frac{1}{4}$  obrata, potem, ko se je svečka namestila.

8. Pravilno namestite kapo na svečko!

#### PREVIDNO:

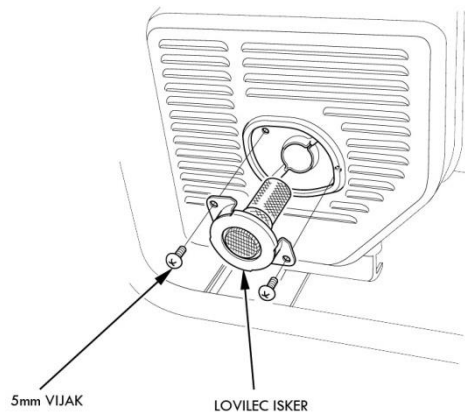
- Svečka mora biti dobro privita. Premalo privita svečka se lahko preveč segreje in lahko poškoduje generator.
- Svečko vedno zamenjajte s svečko enakega tipa!

#### LOVILEC ISKER

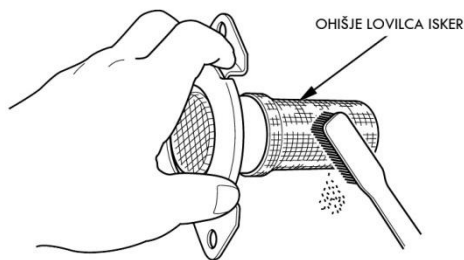
#### OPOZORILO:

Če je agregat deloval, bo dušilec zelo vroč. Pustite, da se ohladi, preden pričnete s čiščenjem lovilca isker!

1. Odstranite oba 5 mm vijaka in odstranite lovilca isker.



2. S krtačo odstranite ogljikove usedline z ohišja lovilca isker. Ohišje preglejte, da ni poškodovano in ga po potrebi zamenjajte!



3. Lovilec isker in vijake namestite nazaj.

## SKLADIŠČENJE IN TRANSPORT

### Transport

Da se med prevažanjem ne polije gorivo, vedno postavite generator na ravno, trdno podlago, stikalo za vklop/izklop mora biti med transportom vedno v položaju OFF. Za prevažanje agregat dobro privežite in ga zavarujte, da se med transportom ne more premikati. Ročica ventila za gorivo mora biti med transportom vedno v položaju OFF.

### OPOZORILO:

#### Med transportom agregata:

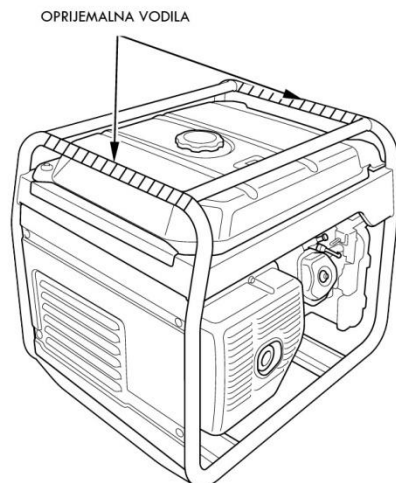
- Rezervoar goriva naj ne bo popolnoma poln.
- Med prevažanjem naj agregat nikoli ne deluje! Za delovanje ga odložite z vozila in ga postavite na ravno trdno podlago, na dobro prezračen prostor.
- Med nakladanjem agregata na vozilo ali prikolico, naj nanj direktno ne sije sončna svetloba. Natovarjanje izvajajte v senčnem predelu. Če agregat prevažate v zaprtem delu vozila in ga tam pustite več ur, se zavedajte, da bo visoka temperatura v vozilu povzročila izhlapevanje bencina in to lahko povzroči eksplozijo agregata.
- Agregata ne prevažajte dalj časa po slabih makadamskih cestah. Če ga morate transportirati po tovrstnih poteh, prej iztočite gorivo!

### UPOŠTEVAJTE:

Za dvigovanje agregata vedno uporabite oprijemalna vodila. Pretovarjanje in dvigovanje agregata naj izvajata dve osebi.

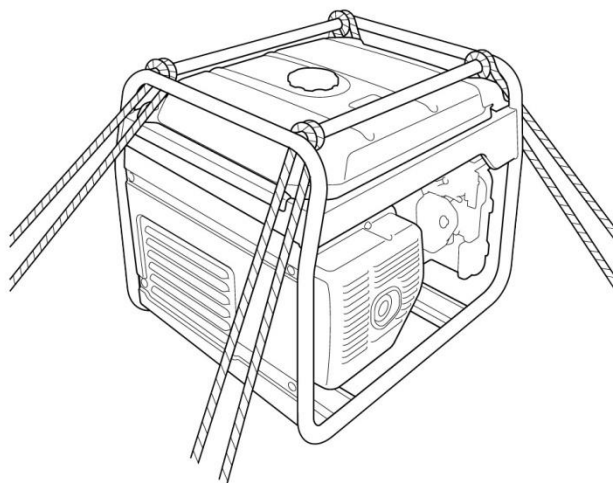
Glede na Evropski standard EN 12601:2010:

Prenašanje in dvigovanje generatorja, ki tehta 140kg, naj izvajajo 4 osebe!



Pri dvigovanju in prenašanju pazite, da ga ne spustite in da agregat ne pade! Na agregat med transportom nikoli ne postavljate težkih predmetov.

Za transport na prikolici ali v zaprtem delu vozila, vedno dobro privežite agregat.

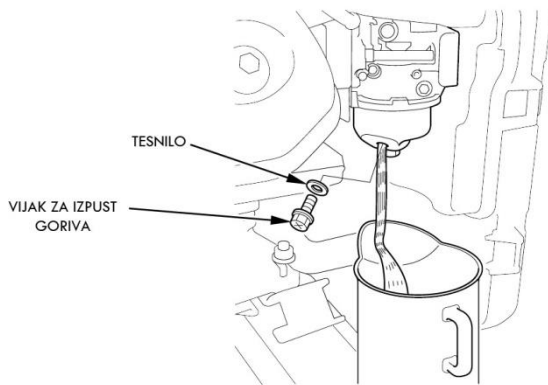


### Skladiščenje

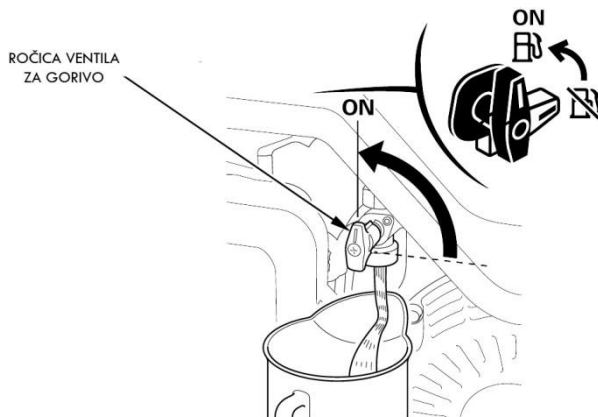
1. Pod rezervoar goriva podstavite posodo in uporabite lijak, da se gorivo ne bi razlilo.
2. Odstranite vijak za izpust goriva in tesnilo ter iztočite gorivo iz uplinjača.

### OPOZORILO:

**Bencin je izjemno vnetljiv in eksploziven po določenimi pogoji. Praznjenje rezervoarja vedno izvajajte na dobro prezračevanem področju, motor naj bo ob tem izključen. Ob tem delu ne kadite in pazite, da v bližini ni nobenih isker ali kakršnihkoli drugih virov vžiga.**



3. Ko ste iztočili vse gorivo, privijte nazaj vijak za izpust.
4. Pod posodo za usedline postavite posodo za gorivo in uporabite lijak, da se gorivo ne bi polivalo.
5. Odstranite posodo za usedline, zatem ročico ventila za gorivo potisnite v položaj ON.
6. Pustite, da izteče vse gorivo, zatem namestite posodo za usedline nazaj.

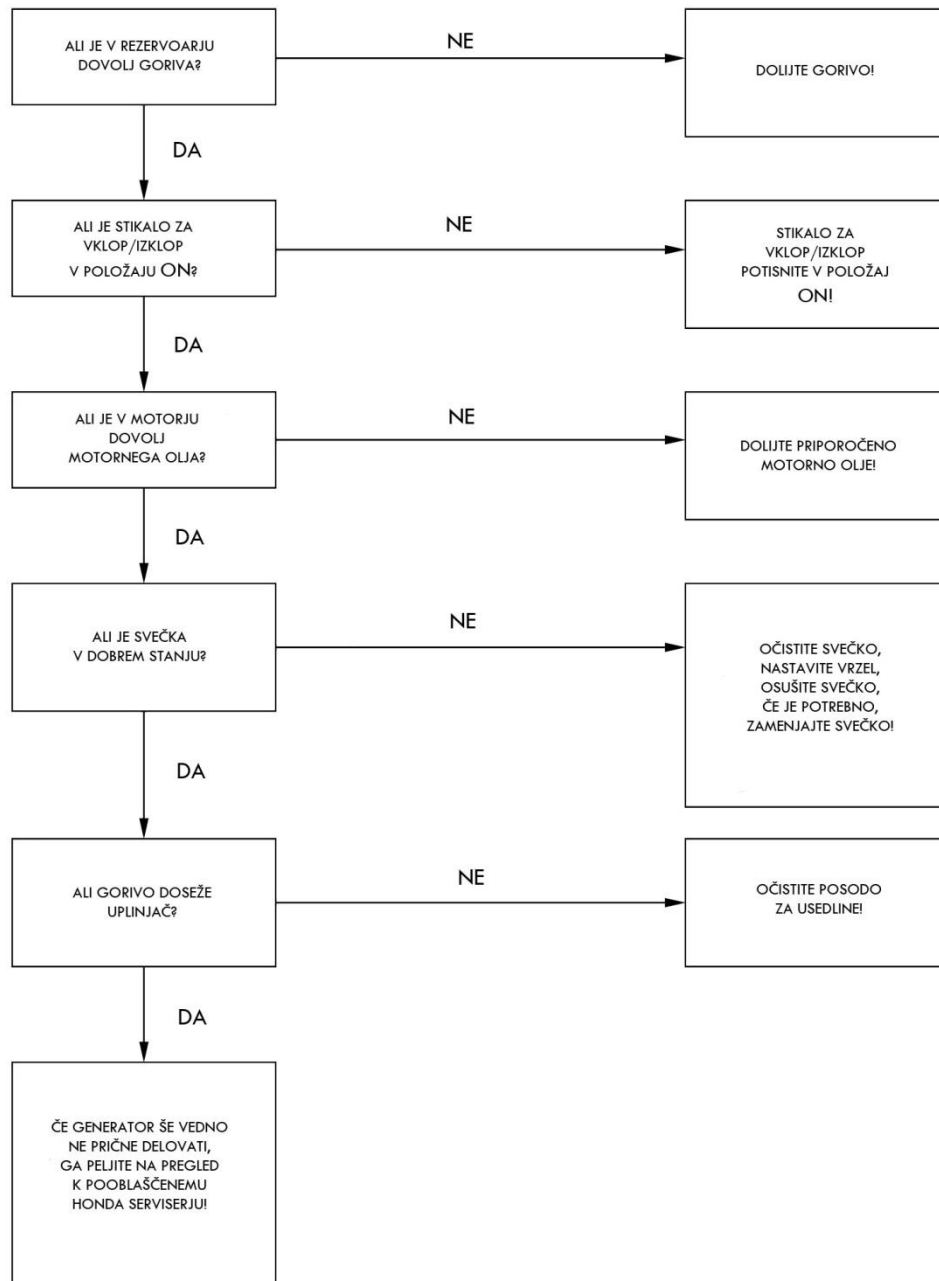


7. Zamenjajte motorno olje.
8. Odstranite svečko in zlijte eno jedilno žlico čistega motornega olja v cilinder. Motor obrnite počasi za par obratov, da povratni zaganjalnik olje razmaže, zatem namestite svečko nazaj.
9. Počasi potegnite zaganjalno vrv, dokler ne začutite odpora. Ob tem se bat dvigne na kompresijski hod in ventila za dovod in izpust sta zaprta. Skladiščenje agregata na tak način, ga zavaruje pred notranjim rjavenjem.



## ODPRAVLJANJE TEŽAV

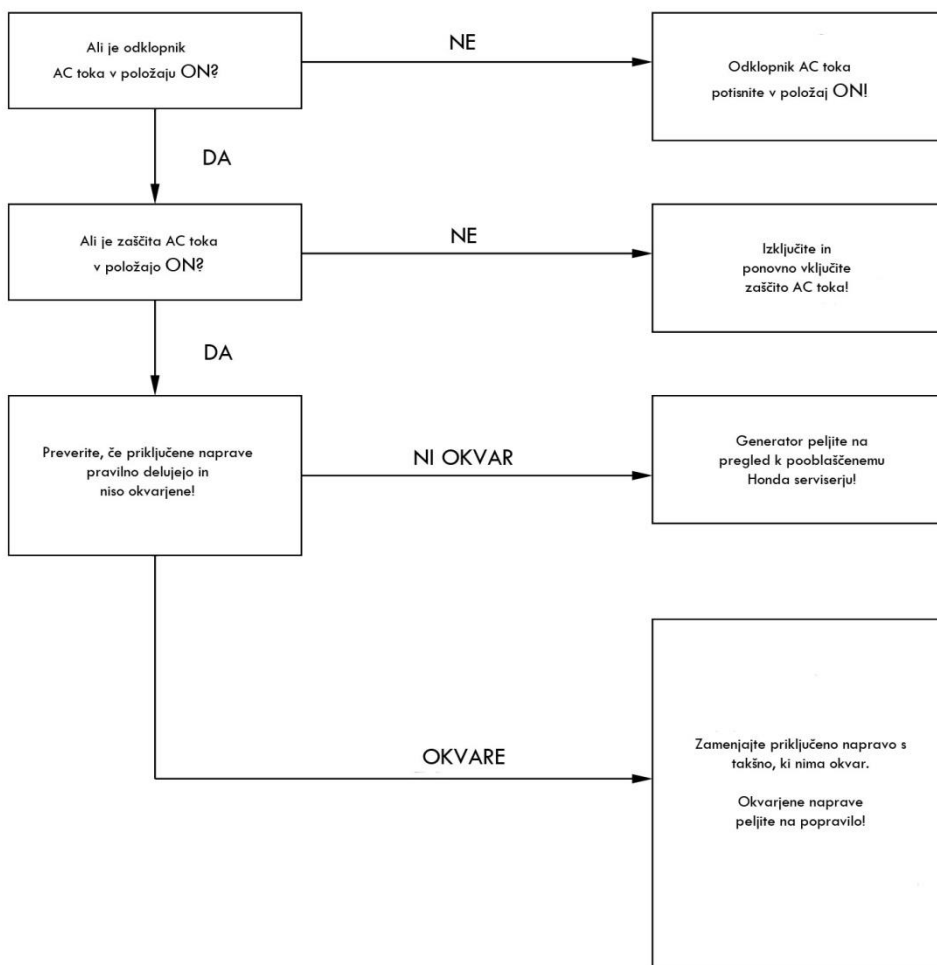
Motor ne starta:



Preverite še:

- Stikalo za vklop/izklop motorja obrnite v položaj OFF in odstranite vijak za izpust.
- Ročico ventila za gorivo potisnite v položaj ON. Gorivo mora teči iz odprtine za izpust, kadar je ročica ventila za gorivo v položaju ON!

## V AC vhodih ni elektrike



## SPECIFIKACIJE

### Dimenzija in teža

Model	EG3600CL	EG4500CL
Tip	BT, FT, GT, GWT, ITT	
Koda	EBCG	EBEC
Dolžina	681mm	
Širina	530mm	
Višina	571mm	
Neto teža	68.0kg	79.5kg

**Motor**

Model	GX270	GX390
Tip motorja	4-taktni, nadglavni ventil, en cilinder	
Prostornina (Vrtina x hod)	270cm <sup>3</sup> 77.0 x 8.0 mm	389 cm <sup>3</sup> 88.0 x 64.0 mm
Kompresijska stopnja	8.5:1	8.2:1
Hitrost motorja	3,000 rpm	
Hladilni sistem	Zračno hlajenje	
Sistem vžiga	CDI magnetni vžig	
Količina motornega olja	1.1 L	
Prostornina rezervoarja goriva	24 L	
Svečka	BPR5ES (NGK)	

**Agregat**

Model		EEG3600CL		EG4500CL	
Tip		BT	FT, GT, GWT, ITT	BT	FT, GT, GWT, ITT
AC izhod	Nazivna napetost	115V/230V	230V	115V/230V	230V
	Nazivna frekvenca	50 Hz			
	Nazivni tok	27.8A/13.9A	13.9A	32.0A/17.4A	17.4A
	Nazivna izhodna moč	3.2 kVA	3.68kVA/4.0kVA		4.0 kVA
	Največja izhodna moč	3.6 kVA	3.68kVA/4.5kVA		4.5 kVA

Specifikacije se glede na različne tipe lahko razlikujejo!

**Dimenzija in teža**

Model	EG5500CL
Tip	BT, FT, GT, GWT, ITT
Koda	EBBC
Dolžina	681mm
Širina	530mm
Višina	571mm
Neto teža	82.5 kg

**Motor**

Model	GX390
Tip motorja	4-taktni, nadglavni ventil, en cilinder
Prostornina (Vrtina x hod)	389 cm <sup>3</sup> 88.0 x 64.0 mm
Kompresijska stopnja	8.2:1
Hitrost motorja	3,000 rpm
Hladilni sistem	Zračno hlajenje
Sistem vžiga	CDI magnetni vžig
Količina motornega olja	1.1 L
Prostornina rezervoarja goriva	24.0 L

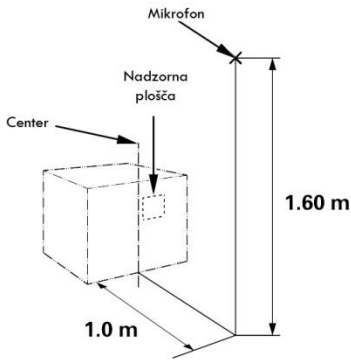
Svečka	BPR5ES (NGK)
--------	--------------

### Agregat

Model		EG5500CL	
Tip		BT	FT, GT, GWT, ITT
AC izhod	Nazivna napetost	115V/230V	230V
	Nazivna frekvenca	50 Hz	
	Nazivni tok	32.0 A / 21.7 A	21.7 A
	Nazivna izhodna moč	3.68 kVA/5.0 kVA	5.0 kVA
	Največja izhodna moč	3.68kVA/5.5kVA	5.5 kVA

Specifikacije se glede na različne tipe lahko razlikujejo!

### Hrup

Model	EG3600CL	EG4500CL	EG5500CL
Tip	BT, FT, GT, GWT, ITT		
Stopnja zvočnega pritiska na delovni postaji (2006/42/EC)	79 dB (A)		81 dB (A)
			
Negotovost	2 dB (A)		1 dB (A)
Izmerjen zvočni tlak (2000/14/EC, 2005/88/EC)	94 dB (A)	95 dB (A)	96 dB (A)
Negotovost	-----		
Zajamčen zvočni tlak (2000/14/EC, 2005/88/EC)	96 dB (A)		97 dB (A)

Navedeni podatki so emisijske stopnje in niso nujno varne delovne stopnje. Podatki so okvirni in uporabniku omogočajo k boljši oceni tveganja hrupa in k uporabi varnostnih pripomočkov.

**UPOŠTEVAJTE:**

Podatki o specifikacijah se lahko spremenijo brez predhodnega opozorila.



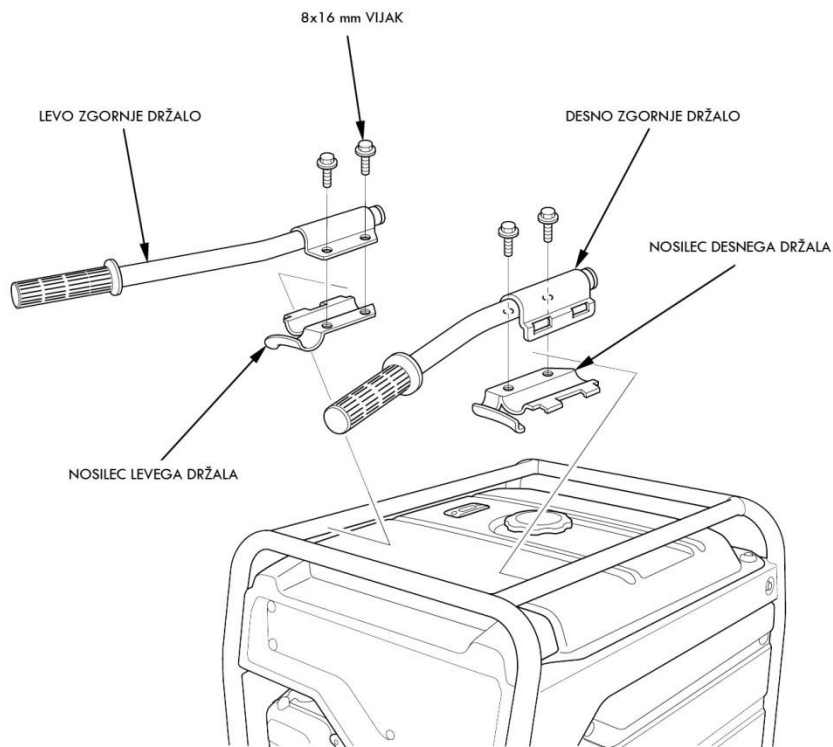
## NAMEŠČANJE DODATKOV

### NEOBVEZNI DODATKI

#### Nameščanje držal (tipi z dvema kolesoma)

Namestite levo in desno držalo na zgornji okvir agregata. Pri nameščanju uporabite nosilca za držali in štiri vijake.

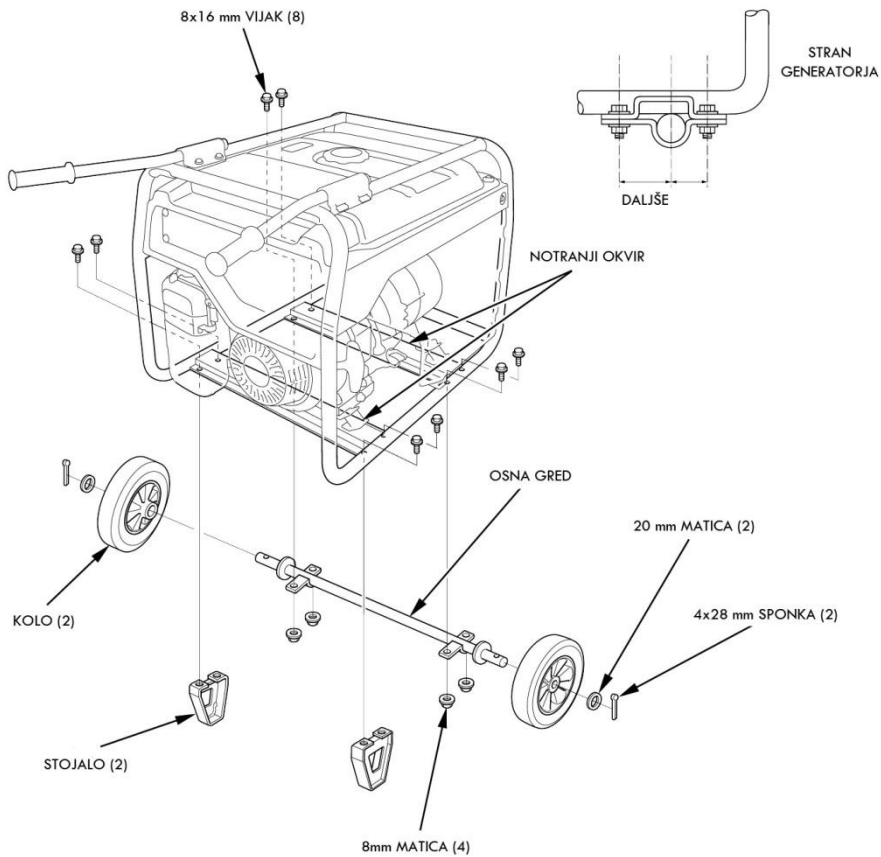
Navor: 24 – 29 Nm



## Nameščanje dvokolesnega podvozja

1. Kolesi namestite na osno gred s pomočjo matic in sponk.
2. Ohišje osi namestite na agregat s pomočjo štirih vijakov M-8x16 in matic M-8.
3. Na okvir namestite dve stojali s pomočjo štirih vijakov M-8x16 mm.

Navor: 24 – 29 Nm



## Nameščanje štirikolesnega podvozja

1. Namestite zaklepno ploščico in štiri kolesa na gred s pomočjo matic in sponk.

### UPOŠTEVAJTE:

Gred sprednjih koles namestite na prednjo stran, na mesto, najbližje motorju.

2. Ohišje gredi koles namestite na agregat s pomočjo osmih vijakov M-8x16 mm.

Navor: 24 – 29 Nm

