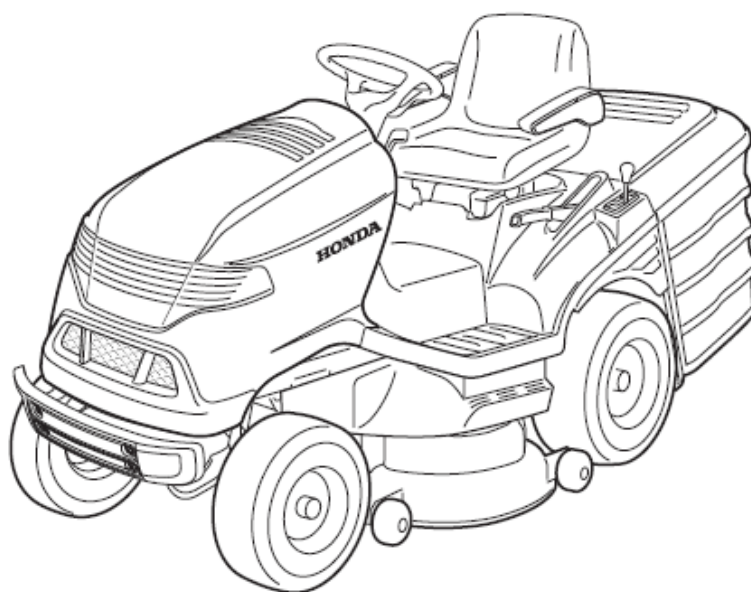


NAVODILA ZA UPORABO



HONDA KOSILNICE

HF2317HME

HF2417HME

HF2625HME

Generalni zastopnik:

AS Power Equipment d.o.o.

Brezence 2

8216 Mirna Peč

sales@as-powerequipment.com



Spoštovani Kupec,
zahvaljujemo se vam za nakup Honda kosilnice in za zaupanje, ki ste nam ga s tem izkazali.
Navodila za uporabo vas bodo seznanila s kosilnico, njeno pravilno uporabo in vzdrževanjem.
Glede morebitnih vprašanj se posvetujte s pooblaščenim prodajalcem.

Knjižica z navodili naj bo vedno pri roki in naj spremlja kosilnico.

1. VARNOSTNA OPOZORILA

OPOZORILO: Neupoštevanje teh opozoril lahko povzroči telesne poškodbe ali okvaro naprave, zato pred uporabo kosilnice preberite naslednja opozorila.

SPOZNAVANJE KOSILNICE

- Pred uporabo preberite navodila. Spoznajte vse kontrole kosilnice in njihovo uporabo. Naučite se hitro zaustaviti kosilnico.
- Kosilnico uporabljate samo za njen prvotni namen – košnjo.
- Nikoli ne pustite uporabljati kosilnico nepoučeni osebi ali otroku.
- Kosilnice ne uporabljajte, kadar so v bližini otroci ali živali.
- Zavedajte se, da je uporabnik kosilnice odgovoren za morebitne nezgode ali poškodovanje lastnine.

PRIPRAVA

- Med košnjo vedno nosite dolge hlače in ustrezno obutev, ki ščiti noge.
- Pred košnjo preglejte teren in odstranite predmete, v katere bi lahko kosilnica udarila ali jih izvrгла (kamni, veje, žice, kosti...).
- Gorivo je zelo vnetljivo. Hranite ga v primerni embalaži. Gorivo dolivajte na odprtem prostoru. Motor naj bo med dolivanjem ugasnjen in ohlajen. Med dolivanjem ne kadite in se izogibajte bližine ognja. Razlito gorivo skrbno obrišite. Dobro namestite pokrovček rezervoarja goriva. Kadar nagibate kosilnico zaradi pregledovanja rezil ali izpuščanja motornega olja, obvezno izpraznite rezervoar goriva.
- Dušilec hrupa (izpuh) po potrebi zamenjajte.
- Pred vsako uporabo preglejte rezila, vijake rezil in ostale sestavne dele kosilnice glede brezhibnosti. Obrabljena ali poškodovana rezila zamenjajte v kompletu z vijaki.

UPORABA KOSILNICE

- Motor ne sme delovati v zaprtem prostoru.
- Kosilnico uporabljajte samo podnevi ali ob primerni umetni svetlobi.
- Pred vžigom motorja izklopite vsa rezila.
- Bodite še posebej pozorni na strminah. Motor mora vedno delovati v prestavi, še posebej po hribu navzdol.
- Ne kosite na strminah nad 10° (17%).
- Izklopite rezila med prevažanjem in kadar se kosilnica ne uporablja.
- Pri premikanju kosilnice med tereni naj bodo rezila zaustavljena.
- Ne spreminjajte tovarniških nastavitvev kosilnice in njenega motorja.
- Pri zagonu motorja pazite na varno razdaljo od rezil.
- Bodite previdni pri menjavanju smeri na klancu.
- Preden zapustite mesto upravljalca:
 - izklopite moč,
 - motor preklopite v nevtralni položaj in uporabite parkirno zavoro,
 - izklopite motor in vzemite ključ.

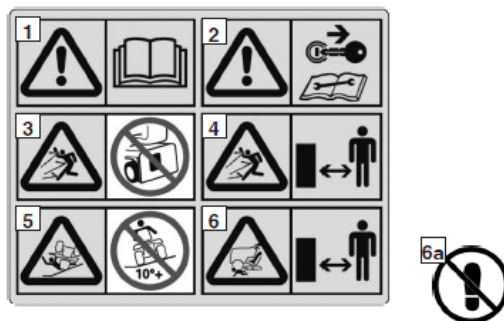
VZDRŽEVANJE IN SKLADIŠČENJE

- Pazite, da so matice in vijaki dobro pritrjeni in da je kosilnica v brezhibnem stanju.
- Kosilnice ne shranjujte v bližini ognja, isker ali vročine.
- Pred skladiščenjem kosilnice naj se motor ohladi. Kosilnico očistite.
- Rezervoar goriva izpraznajte na odprtem prostoru pri ohlajenem motorju.
- Preverjajte brezhibnost košare za travo.
- Ne uporabljajte kosilnice, če so njeni deli poškodovani ali obrabljeni. Te dele zamenjajte z originalnimi Honda rezervnimi deli.
- Pri kateremkoli delu v bližini rezil obvezno nosite debele rokavice. Odklopite vžigalno svečko. Pri odvijanju ali privijanju vijakov rezil uporabite leseno palico, da preprečite vrtenje rezil.
- Pri ostrenju rezil bodite pozorni na ustrezno uravnoteženost rezil.
- Pri nakladanju kosilnice uporabite nakladalno ploščad ali prosite nekoga za pomoč. Pri prevozu kosilnice naj bo le-ta v vodoravnem položaju, zaprite ventil goriva in kosilnico dobro privežite.

VARNOSTNE NALEPKE

Vaša kosilnica mora biti uporabljena s skrbjo. Zato so bile na njo nameščene varnostne nalepke, da vas slikovno opozarjajo na glavne varnostne ukrepe.

Če nalepka odpade ali postane nerazločna, se povežite s svojim prodajalcem, da jo zamenja.



1. Opozorilo - Pred uporabo nujno preberite navodila.
2. Opozorilo - Pred vzdrževanjem vzemite ključ iz kosilnice in preberite navodila.
3. Opozorilo - Ne uporabljajte kosilnice brez nameščenega lovilca kamnov ali vreče za travo.
4. Opozorilo - Pazite na ljudi okoli sebe zaradi letečih predmetov.
5. Opozorilo - Ne uporabljajte kosilnice na strminah z večjim naklonom od 10°.
6. Opozorilo - Prepričajte se, da med delovanjem v bližini ni otrok.
- 6.a Opozorilo - Nevarnost vreznin.



7. Nevarnost, da se porežete. Rezalna sredstva v gibanju. Ne postavljajte rok ali nog blizu ali pod odprtino reza.
8. Opozorilo: Nikoli ne posegajte v mikrostikala.
9. Izogibajte se poškodbam zaradi premikajočih se jermenov: Nikoli ne zaženite stroja brez nameščenih varoval. Držite se varne razdalje med vami in pasovi.



10. Opozorilo: Pred uporabo stroja preberite navodila.

11. Opozorilo: Motor sprošča ogljikov monoksid, ki je strupen plin. Ne prižigajte kosilnice v zaprtem prostoru.

12. Opozorilo: Bencin je zelo vnetljiv in eksploziven. Ugasnite motor in pustite, da se ohladi, preden natočite gorivo.



13. Opozorilo: Med delovanjem postane izpuh zelo vroč in ostane vroč

14. To je izdelek, ki ga je mogoče reciklirati. Vsebuje svinec. Ne zavržite ga v okolje, ampak ga odstranite v skladu z veljavno zakonodajo.



15. Vnetljivi hlapi - Hraniti ločeno od odprtega ognja.

16. Nosite zaščitna očala.

17. Hranite izven dosega otrok.

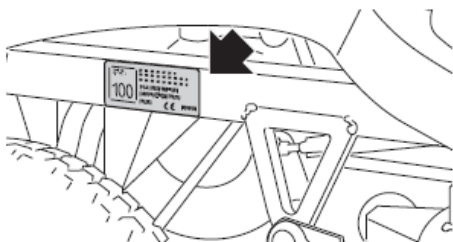
18. Jedka tekočina. Če tekočina pride v stik z očmi, takoj sperite z vodo in pokličite zdravnika.

19. Preberite navodila za uporabo.

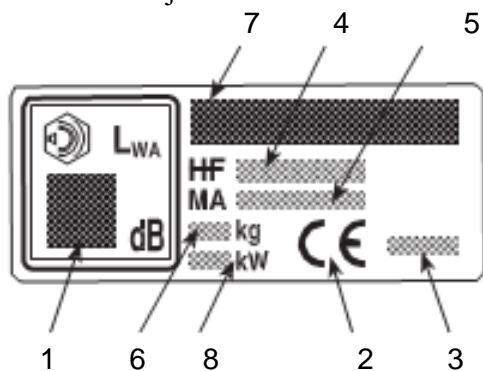
20. Nevarnost eksplozije.

2. IDENTIFIKACIJA NAPRAVE

Nalepka, ki se nahaja na levi strani ogrodja, vsebuje ključne podatke o napravi. Serijska številka mora biti napisana, ko zahtevate tehnično pomoč ali rezervne dele.

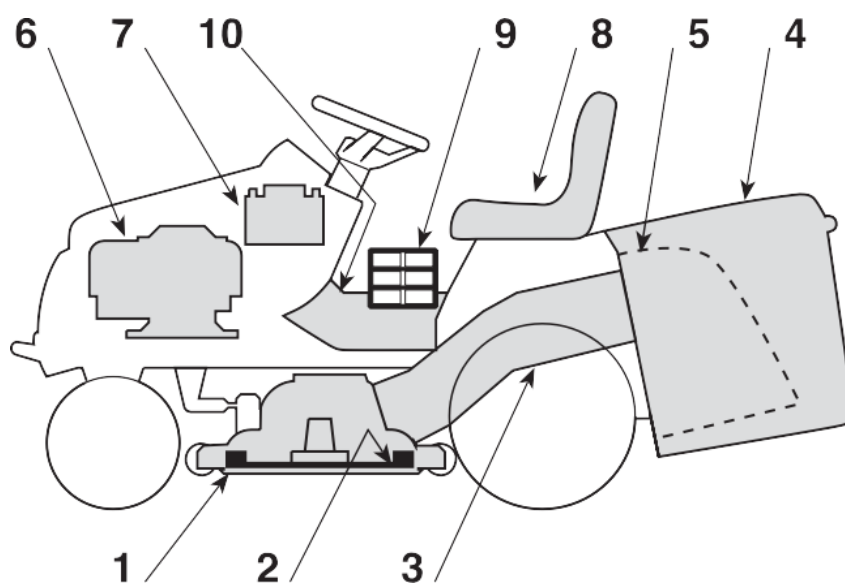


1. Stopnja akustične moči po direktivi 2000/14/EEC.
2. Ustrezna oznaka po direktivi 2006/42/EC, 2005/88EC, 2004/108/EC.
3. Leto izdelave.
4. Tip izdelka.
5. Serijska številka.
6. Teža v kg.
7. Ime in naslov proizvajalca.
8. Moč motorja.



SESTAVNI DELI KOSILNICE

1. Zaščita za rezila (zaustavi premikanje rezil)
2. Rezila
3. Povezovalni kanal (povezuje del z rezili in vrečo za travo)
4. Vreča za travo
5. Zaščita pred kamni (možna kot dodatni del)
6. Motor
7. Akumulator
8. Voznikov sedež
9. Varnostne nalepke
10. Pokrov za pregled (dostop do nekaj nastavitvev)



3. ODPIRANJE IN MONTAŽA

Zaradi transportnih razlogov nekateri deli kosilnice še niso tovarniško montirani, ampak jih je treba montirati po odstranitvi iz paketa. Za končno montažo se ravnajte po sledečih navodilih.

POMEMBNO: Kosilnica je brez motornega olja in goriva. Pred zagonom motor napolnite po navodilih.

ODPIRANJE

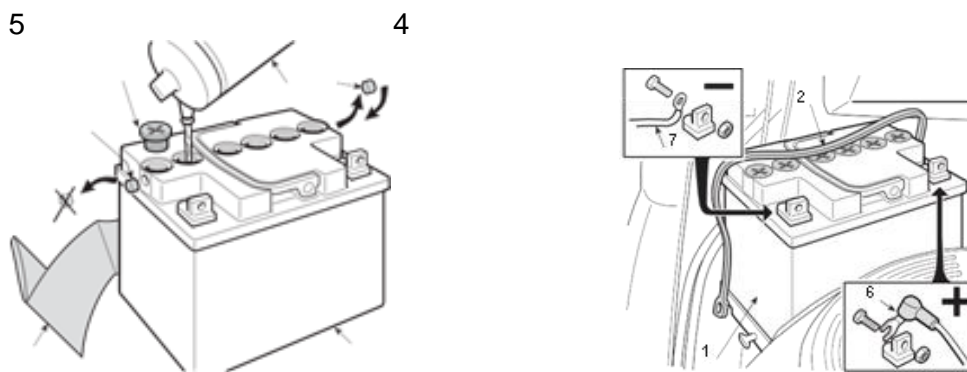
Pri odpiranju kosilnice se prepričajte, da ste zbrali vse dele, in da ne poškodujete delov z rezili.

Paket vsebuje: - motor,

- sprednji odbijač,
- sestavni deli za vrečo za travo,
- polnilec baterije,
- 2 ključa za vžig in 10 A varovalka, navodila.

POVEZAVA AKUMULATORJA

Akumulator (1) je nameščen za motorjem in je pritrjen z elastičnim paščkom (2). Odprite pašček, odstranite akumulator in njegovo zaščito (3) in nalivajte elektrolitsko raztopino (4). Dokler ne dosežete nivoja med zgornjo in spodnjo mejo.



Zaprte 6 pokrovčkov (5) in začnite polniti akumulator.

Namestite ga nazaj k motorju. Elastični pašček (2) naj bo za pokrovčki akumulatorja (5).

Najprej priključite rdeči kabel (6) na pozitivni terminal (+) in potem črni kabel (7) na negativni terminal (-) s priloženimi vijaki.

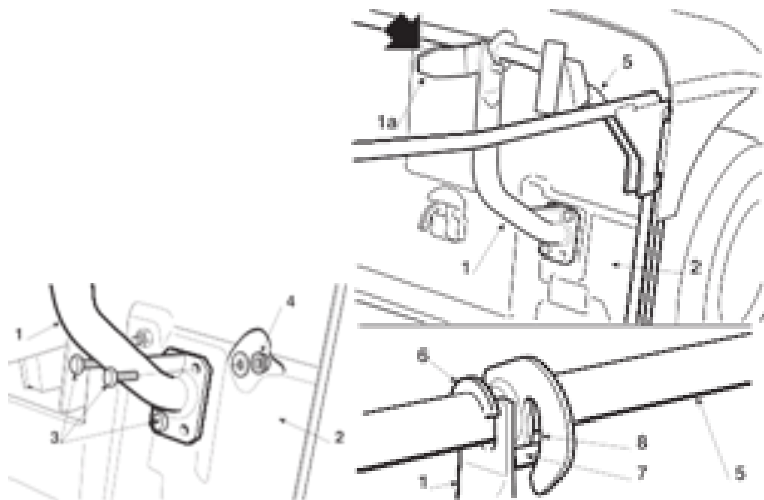
Namažite terminale s silikonom in se prepričajte, da je zaščita na rdečem kablu (6) postavljena pravilno.

Pomembno - Akumulator napolnite do konca. Polnilec, ki je v paketu, ne more opraviti prvega polnjenja akumulatorja. Za ustrezno opremo se povežite s prodajalcem.

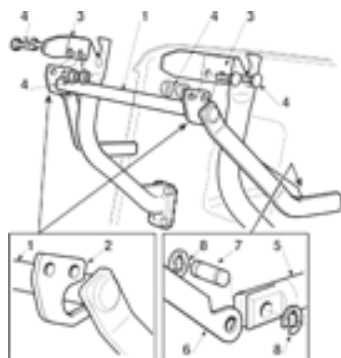
Opozorilo - Akumulatorska kislina je korozivna. Uporabljajte zaščitne rokavice.

MONTAŽA NOSILCEV VREČE ZA TRAVO

Namestite dva nosilca (1) na zadnji del (2). Za vsakega uporabite tri vijake (3) in matice, kot je prikazano, ne zategujte do konca (4).



Nosilca (1) naj bosta montirana tako, da bodo krilca (1a) obrnjena navznoter.

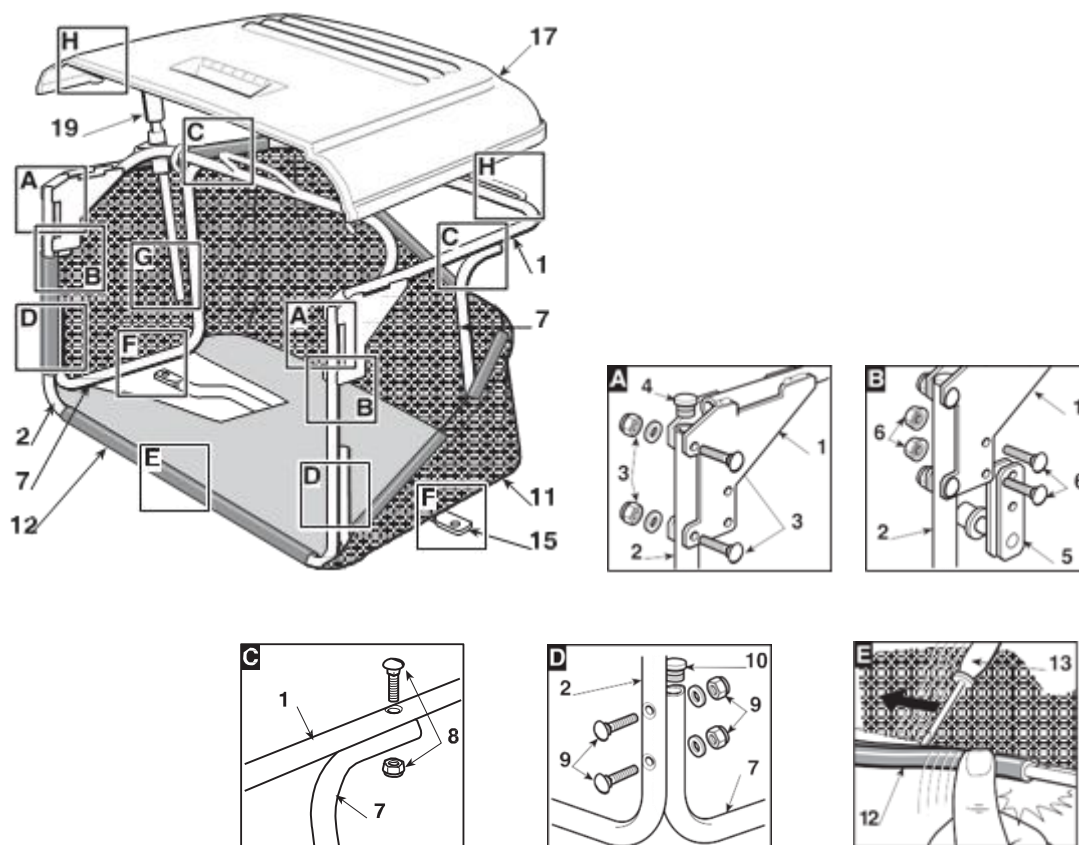


Ukrivite zgornji del ogrodja vreče za travo (5) na nosilca in ga namestite z zadnjim delom kosilnice (2).

Nastavite položaj nosilcev (1) na držalo (6) tako, da se zatič (7) pravilno prilega v primež (8).

Ponovno preverite, da je okvir (5) primerno centriran na zadnji del (2) in da se vrtil pravilno, nato do konca zategnite matice vijakov.

MONTAŽA VREČE ZA TRAVO



A) S priloženimi vijaki združite zgornji del okvirja (1) in glavno komponento (2) kot je prikazano na slikah. Namestite dva gumijasta pokrovčka (4) v luknji cevk glavne komponente.

B) Predno matice (3) popolnoma zategnete, vstavite dva podpornika (5) med plošči zgornjega okvirja (1) s kolesci obrnjenimi navznoter. Pripnite jih z vijaki in maticami (6) in potem matice popolnoma zategnite (3).

C-D) S priloženimi vijaki pritrdite dva stranska elementa (7). Namestite gumijasta pokrovčka (10) v luknji stranskih elementov (7).

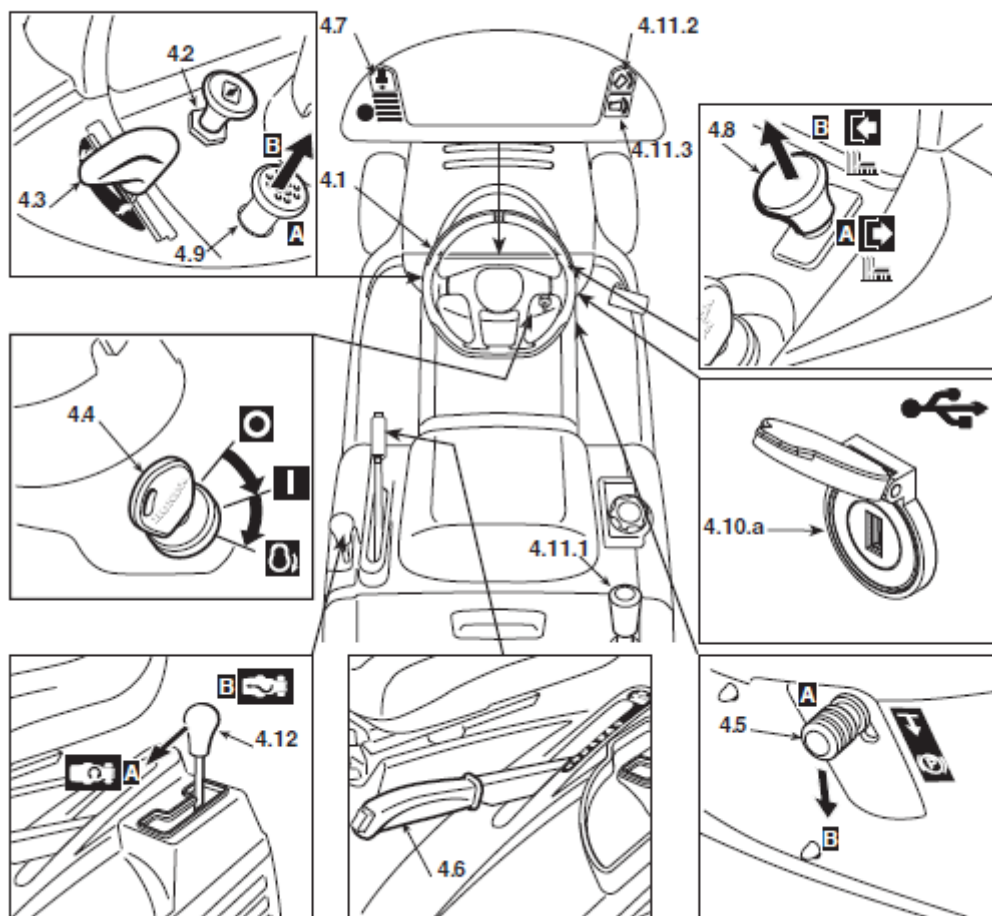
E) Vstavite okvir v platneno prevleko (11) in se prepričajte, da je čvrsto nameščena. Ukrivite plastični profil (12) s pomočjo izvijača (13).

F) Z vijaki pritrdite vezno palico (15) pod okvir z ravnim delom proti platnu.

G) S šestimi vijaki (18) pritrdite prevleko (17) na zgornji del okvirja (1).

H) Vstavite praznilni vzvod (19) na svoje mesto in ga pritrdite z vijakom (20) in njegovo matico (21).

KONTROLE IN INSTRUMENTI



VOLAN - Obrača sprednji kolesi.

ČOK - Uporablja se ga le pri zagonu (4,2).

POSPEŠEVALNI VZVOD - Regulira hitrost motorja (4,3):

- ko želite prestaviti na drugo hitrost potisnite vzvod na SLOW oz. FAST,
- pri košnji hitrost nastavite na FAST.

STIKALO ZA VŽIG (4,4) - To stikalo ima tri položaje (OFF, ON , START). Ko ključ obrnete na položaj za zagon motorja (START), se bo sam vrnil na ON.

VZVOD ZA PARKIRNO ZAVORO (4,5) - Ta vzvod popolnoma zaustavi kosilnico, kadar je parkirana. Ima dva položaja:

- A Izključena
- B Vključena

- Zavora se aktivira, ko pritisnete na zavorni pedal (4.21) in premaknete vzvod v položaj B. Ko nogo odmaknete s pedala, bo to zataknjeno in se ne bo premaknilo nazaj navzgor.
- Pri nekaterih modelih se bo prikazala tudi lučka, da je parkirna zavora aktivirana.
- Če želite zavoro sprostiti, ponovno pritisnite na pedal in vzvod se bo vrnil v položaj A.

NASTAVITEV VIŠINE KOŠNJE (4,6) - Za ta vzvod obstaja sedem položajev, ki so prikazani na nalepki od 1-7. Za preklapljanje med višinami pritisnite sprostitveni gumb na koncu vzvoda.

GUMB ZA KOŠNJO PRI VZVRATNI VOŽNJI (4,7) - S pritiskom in držanjem tega gumba je mogoče preklopiti v vzvratno prestavo z vključenimi rezili, ne da bi se motor ustavil.

DELOVANJE REZIL (4,8) – Vzvod (4.8) vključi rezila s sklopko in ima dva položaja.

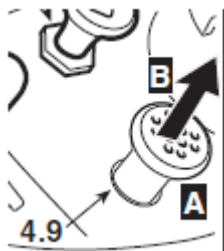
A - Rezila izključena

B - Rezila vključena



TEMPOMAT (4.9) - Ta opcija ohranja hitrost kosilnice na želeni hitrosti, ne da bi morali držati pedal (4.22).

Gumb ima dva položaja:



1. «A» = pritisnjen gumb. Tempomat izklopljen.

2. «B» = izvlečen gumb. Tempomat vklopljen.

- Če tempomat vklopite med vožnjo, kosilnica ohranja doseženo hitrost, ne da bi morali pritisniti pedal za plin(4.22).

- Tempomata ni mogoče uporabljati med vožnjo vzvratno.

- medtem, ko je tempomat vklopljen, ni mogoče pritisniti vzvratni pedal (slika 4.23).

- Pri vožnji navzgor ali navzdol se lahko hitrost razlikuje od tiste na ravni podlagi.

Izklop tempomata in ponastavitev tempomata (4.22)

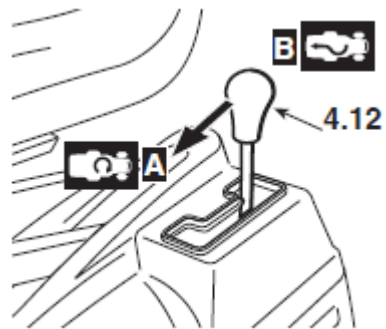
• pritisnite pedal (4.22);

ali

• pritisnite zavorni pedal (4.21).

V obeh primerih se gumb za tempomat samodejno vrne v položaj A «pritisnjen gumb».

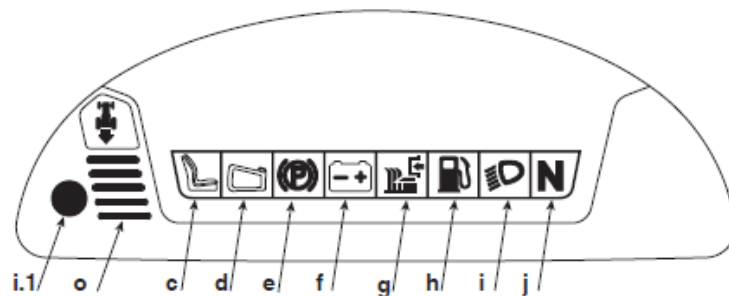
VZVOD ZA VKLOP MULČENJA



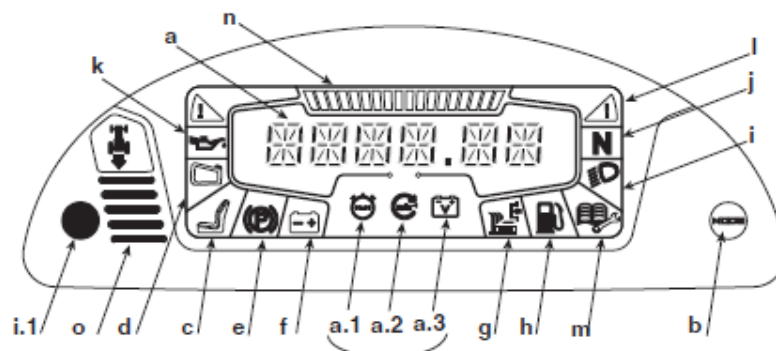
- A - mulčenje je vklopljeno
- B – mulčenje je izklopljeno

OPOZORILNE LUČKE IN ZVOČNI SIGNALI NA ARMATURNI PLOŠČI

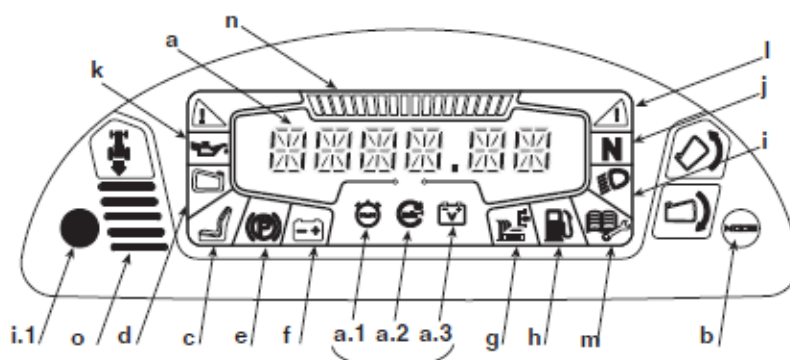
HF2317



HF2417, HF2625 – HM



HF2417, HF2625 – HT



Ko obrnete ključ na položaj ON vse lučke zasvetijo za približno sekundo (s kratkim zvočnim signalom) – to pomeni, da je s kosilnico vse v redu.

Zaslon (a) preide v način "informacije" in z uporabo gumba MODE (b) lahko izberete naslednje funkcije:

- a.1)

Števec ur: številke prikazujejo ure delovanja, razdeljen na ure in desetinke ur.

Merski enoti sledi črka h

HF2625

- a.2)

Števec vrtljajev: prikazuje vrtenje motorja

Prikazana vrednost:

<1600 obratov/min motor pri najmanjši hitrosti

> 2600 obratov/min potovalna hitrost, hitrost pri rezanju


- a.3)


Voltmeter: številke prikazujejo napetost akumulatorja.


b. Na kratko pritisnite gumb MODE in ga spustite, zaporedoma se vklopijo ikone a.1, a.2, a.3. Številke na zaslonu prikažejo podatke, povezane z izbrano ikono.


Za nastavitve hitrosti motorja ne uporabljajte števca vrtljajev.

Potem, ko se lučka prižge, označuje:


c.  ni upravljalca


d.  ni košare za travo, če lučka utripa, je košara za travo polna – potrebno jo je izprazniti

e.  vklopljena parkirna zavora

f.  baterija ni popolnoma napolnjena: vzroke poiščite v poglavju 7 tega priročnika;
- Če utripa, pomeni, da je baterija dosegla prag prenapetosti; takoj ustavite stroj, odklopite baterijo in se obrnite na pooblaščenega serviserja

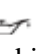
g.  vklopljena rezila


h.  gorivo je na rezervi - kosilnico lahko uporabljate še 30-40 minut

i.  vklopljene luči - Senzor na nadzorni plošči nadzoruje samodejni vklop žarometov po nekaj sekundah teme in njihov izklop po nekaj sekundah svetlosti. Da se izognete neželenemu vklopu, vzdržujte območje senzorja čisto in ne postavljajte krp ali predmetov na nadzorno ploščo. Raven svetlosti žarometov se lahko zmanjša za nekaj sekund zaradi izgube moči med zagonom.

OPOZORILO! Ne glejte direktno v LED luči, ker lahko trajno poškodujete vid.

j.  menjalnik je v prostem teku

k.  anomalije pri mazanju motorja: takoj ustavite motor, preverite nivo olja (5.3.3) in se po potrebi obrnite na prodajalca.


l.  Nagib stroja je prevelik

OPOMBA Ta ikona je le informativna in pomaga, da jo uporabnik prepozna kot nagib stroja. Lučka lahko zasveti v primeru nenadnega zagona / zaustavitve ali nenadnega krmiljenje. Izogibajte se tovrstnim dejanjem.

OPOMBA Pravilno sestavite vse komponente kot je opisano v navodilih za uporabo v nasprotnem primeru indikator nagiba morda ne bo deloval pravilno.

Na čas osvetlitve ikone lahko vpliva teža uporabnika in pritisk v pnevmatikah.

OPOMBA: Če lučka pogosto zasveti v napačnih razmerah, se obrnite na prodajalca.

m.  Potrebno je vzdrževanje.

Takoj, ko indikatorna lučka zasveti, se na zaslonu prikaže koda:

M20 = Vzdrževanje v 20 urah

M50 = Vzdrževanje v 50 urah

M100 = Vzdrževanje v 100 urah

M300 = Vzdrževanje v 300 urah

Vzdrževalna dela, ki jih je treba opraviti za vsako vzdrževanje je opisano(6.2).

Koda za vzdrževanje ostane na zaslonu, dokler se ne vklopi motor ali se spremenijo funkcije zaslona.

Lučka za vzdrževanje sveti ne glede na stanje motorja ali funkcije prikaza.

Če je dosežen več kot en vzdrževalni prag na zaslonu vsaki 2 sekundi sveti opozorilo za vzdrževanje.

Po vsakem vzdrževanju resetirajte opozorilne lučke, sicer intervencijska lučka in ikona ostaneta na zaslonu in interval vzdrževanja ne bo točen.

Ponastavitev opozorilne lučke

- Pritisnite in držite gumb "MODE" (4.13.b) za več kot 10 sekund, s ključem v položaju «ON» in bo motor ugasnil. Ponovno se prikažeta koda za vzdrževanje in ikona za dosežen naslednji urni prag vzdrževanja. Če se opozorila za vzdrževanje resetirajo pred uro, ko je intervencijski prag dosežen in se ponovno prižge lučka za vzdrževanje znova ponastavite opozorilne lučke (če je vzdrževanje že bilo izvedeno).

n. Indikator vrtljajev motorja – grafična lestvica se povečuje, ko se povečujejo obrati motorja.

o. Zvočni opozorili sta dve: - ponavljajoče,
- pretrgano (polna vreča za travo).

4.21 Zavorno pedalo

Deluje na zadnji kolesi.

4.22 Pedalo za plin

Deluje na zadnji kolesi in uravnava hitrost.

Povečanje pritiska na pedal postopoma povečuje hitrost kosilnice..

Pedal se samodejno preklopi v nevtralni položaj »N«, ko se sprosti.

- „nevtralni“ pogoj „N“ je prikazan s prižigom lučke (4.13.j).

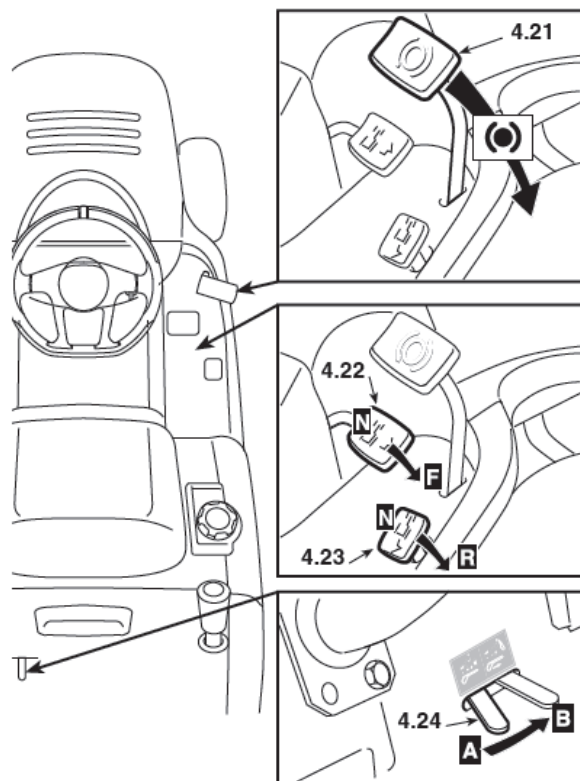
4.23 Pedalo za vzvratno vožnjo

Deluje na zadnji kolesi in uravnava hitrost (vzvratno).

Povečanje pritiska na pedal postopoma povečuje hitrost kosilnice.

Pedal se samodejno preklopi v nevtralni položaj »N«, ko se sprosti.

- „nevtralni“ pogoj „N“ je prikazan s prižigom lučke (4.13.j).



4.23 Ročica za sprostitvev hidrostatsičnega menjalnika

2 položaja:



A - Vkllop: Za premikanje in košnjo (s prižganim motorjem).



B - Izkllop: Za lažje ročno premikanje kosilnice (z ugasnjenim motorjem).

5. UPORABA

5.1 VARNOSTNA PRIPOROČILA

Kosilnica naj se uporablja le za košenje. Ne odstranjajte varnostnih naprav. **Zapomnite si, da je vedno uporabnik kriv za škodo in poškodbe drugih.**

Pred uporabo:

- preberite varnostna opozorila (še posebej o košenju na strmini).
- preberite navodila za uporabo, seznanite se s kontrolami in kako hitro izklopiti motor in rezila.

Kosilnice nikoli ne uporabljajte, če ste šibkega zdravja in pod vplivom zdravil in drugih substanc, ki bi lahko motile vaše reflekse in koncentracijo.

Ne puščajte kosilnice v visoki travi s prižganim motorjem zaradi nevarnosti požara.

Opozorilo: Kosilnice ne uporabljajte na strminah z naklonom večjim od 10° (17%).

5.2 ZAGON IN USTAVLJANJE

Za zagon motorja je v vsakem primeru nujno da:

- je prestavna ročica v nevtralnem položaju,
- so rezila izklopljena,
- da upravljalec sedi v sedežu ali pa je aktivirana parkirna zavora.

Motor se ustavi kadar:

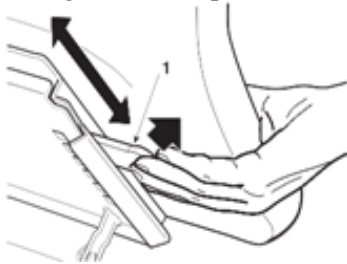
- upravljalec zapusti sedež in so rezila vklopljena,
- upravljalec zapusti sedež in motor ni v nevtralni prestavi,
- upravljalec zapusti sedež z motorjem v nevtralni prestavi, a ne aktivira parkirne zavore,
- vreča za travo ni nameščena, rezila pa delujejo,
- prestavite vzvratno z vklopljenimi rezili.

5.3 PRIPRAVA NA DELO S KOSILNICO

Pred delom nujno preglejte kosilnico za najboljše rezultate in največjo varnost.

5.3.1 NASTAVITEV SEDEŽA

Drsni sedež se lahko namesti na šest različnih položajev. Položaje menjate tako, da potisnete ročaj navzgor in sedež premaknete.



5.3.2. PRITISK GUM

Spredaj 1,5 bar (13x5.00-6) 1,0 bar (15x6.00-6)

Zadaj 1,2 bar



5.33 DOLIVANJE OLJA IN GORIVA

Uporabljajte olje SAE 10W30 in neosvinčen bencin Euro 95.

Opozorilo: Delovanje motorja s premajhno količino olja lahko pripelje do resnih poškodb. Uporaba dvotaktnega motornega olja lahko močno skrajša delovno dobo motorja.

Na ravni podlagi in z izklopljenim motorjem odstranite pokrovček s paličico in ga posušite. Popolnoma ga potisnite nazaj brez privijanja in potem pogledajte nivo olja. Če je nivo blizu ali pod spodnjo stopnjo (MIN), olje dolivajte dokler ne dosežete zgornje stopnje (MAX). Pokrovček privijte nazaj.



POMEMBNO

Poškodbe pogonskega sistema ali delovanja motorja zaradi malomarnega skladiščenja niso zajeti v garancijo.

Pri dolivanju goriva uporabljajte lijak. Izogibajte se prekomernemu polnjenju. Kapaciteta tanka je približno 6,2 litra. Če gorivo polijete, ga hitro pobrišite.

Opozorilo: Dolivanje opravljajte zunaj ali v zelo dobro prezračenem prostoru z ugasnjenim motorjem. Ne kadite in odprtine ne izpostavljajte ognju.

- Bencin, ki vsebuje alkohol

POMEMBNO

Če uporabljate bencin, ki vsebuje alkohol, se prepričajte, da je njegovo oktansko število vsaj enako priporočenemu indeksu Honda (oktanski indeks 86). Obstajata dve vrsti bencina / alkohol mešanice: ena vsebuje etanol, druga pa metanol.

Specifikacije goriva, potrebne za vzdrževanje učinkovitosti sistema za uravnavanje emisij: gorivo E10, omenjeno v zakonodaji EU.

Nikoli ne uporabljajte mešanic bencina in alkohola, ki vsebujejo več kot 10% etanola. Ne uporabljajte bencina z vsebnostjo metanola (metilni alkohol ali lesni alkohol) več kot 5% in brez topil ali zaviralcev korozije.

POMEMBNO

- Poškodbe na sistemu za gorivo ali motorju, težave z zmožljivostjo, ki so posledica uporabe bencina, ki vsebuje več kot je priporočena vrednost alkohola niso zajete v garanciji.
- Pred polnjenjem goriva na nepoznani bencinski črpalki ugotovite, ali bencin vsebuje alkohol in, če da, katero vrsto alkohola in v kakšnem odstotku. Če med uporabo zaznate neželene simptome delovanja pri določenem bencinu, se vrnite na bencin z alkoholno stopnjo nižjo od priporočene količine.

5.34 PREVERJANJE ZAVORNEGA SISTEMA

Prepričajte se, da zavore pravilno delujejo. Če imate pomisleke, ne vžigajte motorja. Če je potrebno, jih nastavite (glej nastavitve). Če imate še vedno pomisleke o delovanju zavor, se posvetujte s prodajalcem.

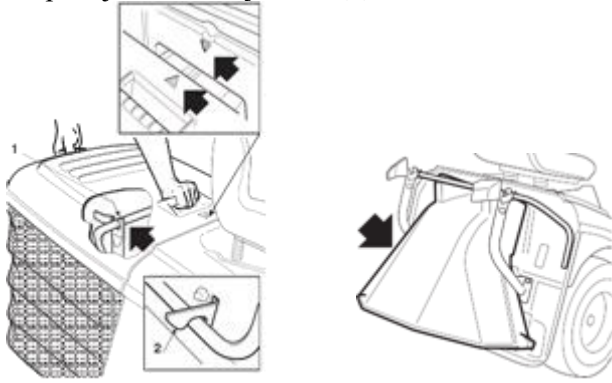
5.3.5 NAMEŠČANJE IZMETNIH NAPRAV (vreča za travo, deflektor...)

Opozorilo: Nikoli ne uporabljajte kosilnice brez nameščenih IZMETNIH NAPRAV

IZMETNE naprave morajo biti nameščene s spuščeni pritrdilnimi vzvodi.

Pritrdite vrečo za travo na dva nosilca (1).

Prepričajte se, da se je zatič (2) dobro zataknil.



Če bi radi kosili brez vreče za travo, je možen nakup deflektorja. Montira se na zadnji del, kot je prikazano v navodilih.

5.3.6 PREVERJANJE UČINKOVITOSTI IN VARNOSTI

Preverite, da varnostne naprave delujejo pravilno v različnih situacijah (glej, kdaj se zaustavi motor).

PREVERJANJE REZIL

Preverite, da so rezila dobro nabrušena in da so čvrsto pritrjena.

- Slabo naostreno rezilo trave ne pokosi pravilno in trava porumeni.
- Nepritrjeno rezilo povzroči nenavadne vibracije in je lahko nevarno.

Opozorilo: Pri kakršnem koli delu z rezili nosite zaščitne rokavice.

5.4 UPORABA KOSILNICE

5.4.1 VŽIGANJE

Opozorilo: Motor vžigajte le zunaj ali v dobro prezračenem prostoru. Izpušni plini so zelo strupeni.

Pred zagonom motorja:

- vklopite parkirno zavoro (na neravni podlagi),
- prestava naj bo v nevtralnem položaju (N),
- ustavite rezila,
- če je motor še hladen, uporabite čok,
- namestite vzvod za uravnavanje hitrosti na počasi (SLOW) ali hitro (FAST),
- vstavite ključ in ga obrnite na ON za električni stik, potem še do konca na START za zagon motorja,
- ko se motor zažene ključ spustite.

Ko se motor prižge, hitrost nastavite na SLOW in zaprite čok.

Opozorilo: Čok zaprite takoj, ko začne motor gladko teči. Če je odprt, ko je motor že ogret, lahko poškodujete svečko in ohromite njegovo delovanje. Če imate težave z vžigom, ključ obrnite na OFF in počakajte nekaj sekund, da se ne izprazni akumulator ali da ne zalijete motorja.

Pomembno:

Varnostne naprave preprečujejo vžig kadar:

- so rezila vklopljena,

- prestava ni v nevtralnem položaju,
- voznik ni prisoten in parkirna zavora ni vključena.

5.4.2 VOŽNJA NAPREJ IN PREMIKANJE BREZ KOŠENJA

Opozorilo: Ta kosilnica ni za uporabo na javnih cestah. Lahko se jo uporablja na zasebnih območjih zaprtih za promet.

Pomembno: Pri premikanju morajo biti rezila izključena in njihova višina na najvišji stopnji.

Vzvod za nastavitev hitrosti premaknite med FAST in SLOW.
Pritisnite pedala za naprej in uravnajte hitrost.

5.4.3 ZAVIRANJE

Najprej zmanjšajte število vrtljajev stroja z zmanjšanjem vrtljajev motorja in nato pritisnite zavorno pedal (4.21), da upočasnite stroj dokler se ne ustavi.

OPOMBA

Stroj precej upočasniti že tako, da samo spustite pogonski pedal naprej ali nazaj.

5.4.4 VOŽNJA VZVRATNO

Pred prestavljanjem v vzratno vožnjo mora biti motor popolnoma ustavljen. Ko se kosilnica ustavi, pritisnite na pedal za vzratno vožnjo (4.23).

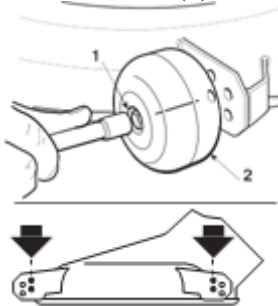
5.4.5 KOŠNJA

Ko ste dosegli področje, ki ga želite pokositi, se prepričajte, da sta vreča za travo ali lovilec kamnov nameščena pravilno.

(Tip HF24... in HF26...)

Kolesca za kosišče so priložena, da se na neravni podlagi ne bi poškodovala zelenica.

Vsako kolo se lahko pritrdi na dve različni višini. Da višino zamenjate, odvijte matico (1) in potem nastavite kolo (2) na drugo višino.



Opozorilo: Enako morate pritrditi vsa štiri kolesa z ugasnjenim motorjem in izklopljenimi rezili.

Začetek košnje:

- vzvod za hitrost nastavite na FAST,
- kosišče nastavite na najvišji položaj,
- vklopite rezila,
- začnite se premikati naprej s posebno previdnostjo, kot je bilo že opisano,
- nastavite hitrost in višino košenja.

Na ravnih tleh:

- visoka ali mokra trava 2,5 km/h
- povprečna trava 4...6 km/h
- nizka, suha trava čez 6 km/h

Opozorilo: Na neravni podlagi zmanjšajte hitrost, da bi zagotovili varne pogoje.

Če opazite, da moč motorja pojenja, zmanjšajte hitrost. Hitrost kosilnice je v primerjavi s hitrostjo košenja previsoka in trava ne bo dobro pokošena.

Kadarkoli prečkate oviro, izklopite rezila in nastavite ploščad z rezili na najvišji položaj.

5.4.6 PRAZNJENJE VREČE ZA TRAVO

Pazite, da se vreča ne prenapolni, ker se lahko zamaši kanal za travo. Ko je polna, zaslišite zvočni signal:

- zmanjšajte hitrost motorja,
- prestavno ročico premaknite v nevtralni položaj,
- na strmini aktivirajte parkirno zavoro,
- izklopite rezila.

Opomba: Praznjenje lahko opravite samo z izklopljenimi rezili, drugače se motor ustavi.

- Potegnite ročico (1), da izpraznite vrečo.
- Spustite vrečo nazaj, tako da se zatič (2) zatakne in ročico (1) potisnete nazaj na prvotno mesto.

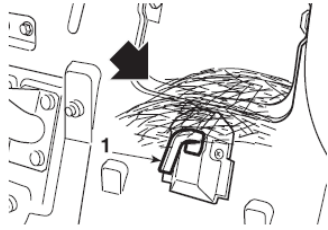
Opomba: Zvočni signal lahko slišite tudi, ko ste vrečo že izpraznili. Na senzorju še vedno lahko ostane nekaj trave in zato ne neha piskati. Poskusite še enkrat vklopiti in izklopiti rezila. Če to ne deluje, odprite vrečo in očistite travo s senzorja.



5.4.7 ČIŠČENJE KANALA ZA TRAVO

Košenje zelo visoke ali mokre trave, še posebej pri visoki hitrosti lahko zamaši kanal za travo. Če se to zgodi, morate:

- izklopiti rezila, ugasniti motor in odstraniti ključ,
- snemite vrečo za travo ali zaščito pred kamni,
- odstranite travo iz kanala.



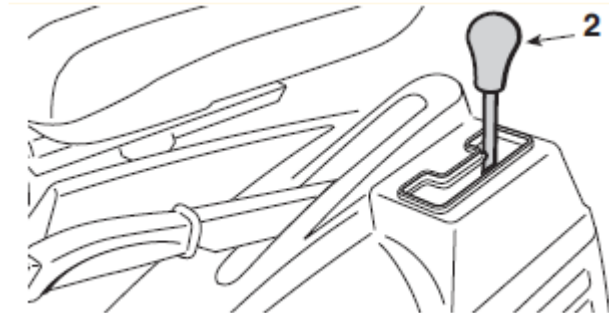
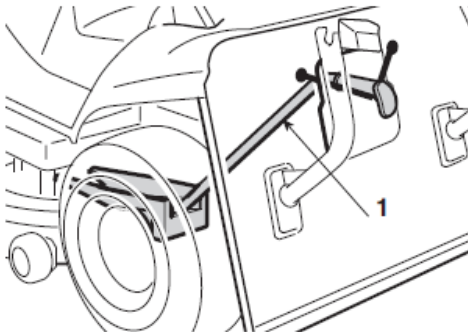
Opozorilo: Pri čiščenju mora biti motor nujno izklopljen!

5.4.8 MULČENJE

"Mulčenje" pomeni recikliranje trave v kosišču in hkrati drobno sekanje pokošene trave na travniku. Če je pokošena trava razpršena okoli sklopa nožev ali med kopičenjem ostane na kupu, je trava lahko predolga ali prekratka. Višina košnje za mulčenje mora biti nastavljena na približno 1/3 višine trave (največ 10-13 cm).

Stroj je opremljen z mehanizmom za preklop med zbiranjem trave in funkcijo mulčenja.

Dobro razumite delovanje teh dveh funkcij preden jih uporabite. "Mulčenje" vklopite ali izklopite z ročico za izbiro mulčenja/zbiranj v koš (2) (4.12).



5.4.9 KONEC KOŠENJE

Ko ste prenehali s košenjem, izklopite rezila, zmanjšajte hitrost motorja in nastavite rezili na najvišji položaj.

5.4.10 KONEC DELA

Ustavite kosilnico, vzvod za hitrost premaknite na SLOW in izklopite motor.

Opozorilo: Če kosilnico pustite nenadzorovano, vedno vzemite ključ s seboj.

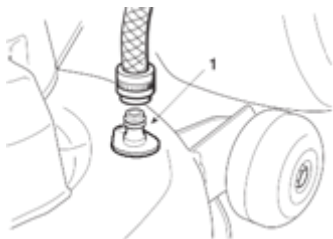
5.4.11 ČIŠČENJE IN SHRANJEVANJE

Kosilnico shranjujte v suhem prostoru in če je možno jo pokrijte. Po vsakem košenju očistite ohišje, izpraznite vrečo za travo in jo pretresite, da se znebite tudi ostankov.

Opozorilo: Nikoli ne uporabljajte močnih razpršilnikov in močnih detergentov za čiščenje ohišja in motorja.

Za čiščenje notranjosti kosišča in kanala za travo mora biti kosilnica na ravni podlagi:

- nameščeno vrečo za travo ali zaščito pred kamni,
- voznikom v sedežu,
- prižganim motorjem,
- prestavno ročico v nevtralnem položaju,
- aktivirano parkirno zavoro,
- vklopljenimi rezili.



Priklopite vodno cev na nastavek (1) in skozi spustite vodo, rezila naj delujejo. Med pranjem naj bo kosišče spuščeno do konca. Potem odstranite vrečo za travo in jo posušite.

5.4.12 DEMONTAŽA ŠČITNIKA JERMENA IN ČIŠČENJE SKLOPA REZIL

OPOZORILO!

Ne dovolite, da se naberejo ostanki in posušena trava v zgornjem delu sklopa rezil, da ohranite najvišjo raven učinkovitosti in varnosti stroja. To operacijo je treba opraviti 2-3 krat na leto in pred shranjevanjem stoja za daljši čas (npr. na koncu sezone).

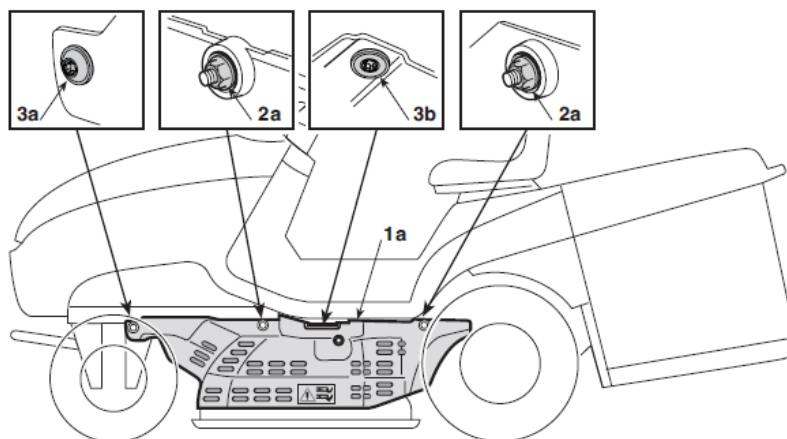
HF2317

Leva zaščita (1a) je pritrjena z:

- dve matici (2a), odvijte s 10 mm ključem;
- sprednji vijak (3a) in srednji vijak (3b), odvijte s pomočjo Torx T30 ključ;

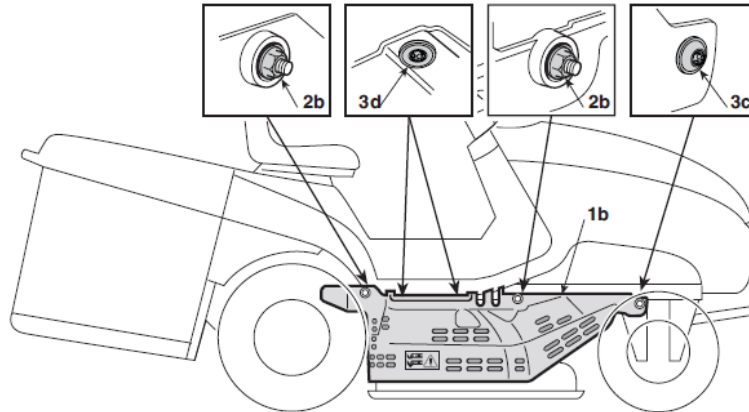
Desni ščitnik (1b) je pritrjen z:

- dve matici (2b), odvijte s 10 mm ključem;
- sprednji vijak (3c) in srednji vijak (3d), odvijte s pomočjo Torxa T30.



OPOMBA

Ko odstranjujete levo zaščito (1a), se prepričajte, da ne odklopite priključek za cev, ki se uporablja za čiščenje notranjosti kosišča.



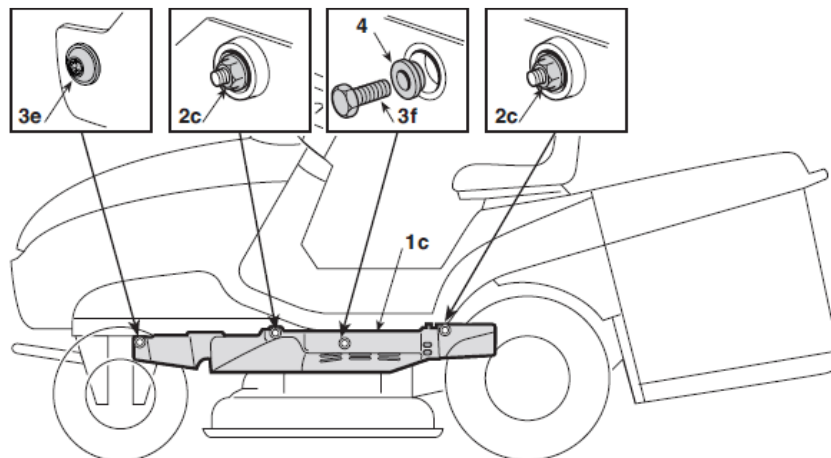
Pri ponovni namestitvi leve in desne zaščite namestite vse matice (2a) in (2b) in nato vse vijake.
HF2417, HF2625

Leva zaščita (1c) je pritrjena z:

- dve matici (2c) odvijte s 10 mm ključem;
- sprednji vijak (3e), odvijte s ključem Torx T30
- sredinski vijak (3f) z distančnikom (4), odvijte s pomočjo 10 mm ključem

Desni ščitnik (1d) je pritrjen z:

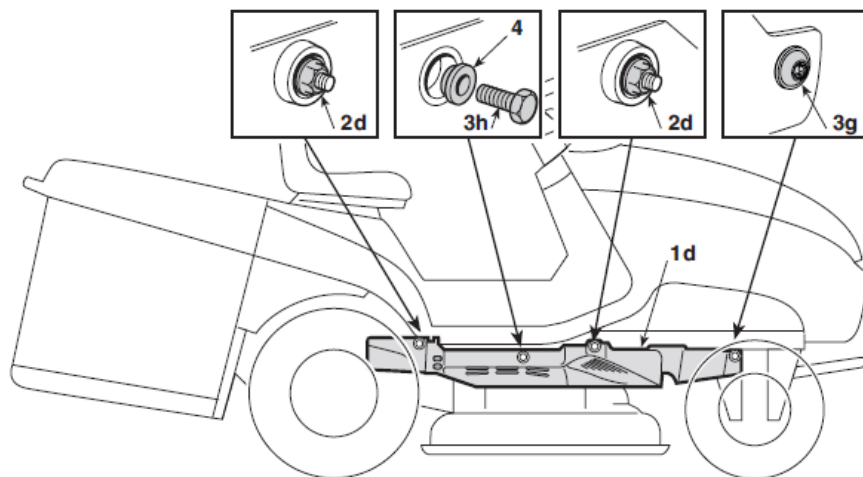
- dve matici (2d) odvijte s 10 mm ključem;
- sprednji vijak (3g), odvijte s ključem Torx T30
- sredinski vijak (3h) z distančnikom (4), odvijte z 10 mm ključem



Pri ponovni namestitvi leve in desne zaščite bodite pozorni na distančnike (4), da se pravilno namestijo pod vijakoma (3f) in (3h).

Za demontažo vsakega varovala in čiščenje sklopa rezil:

- sklop rezil postavite v položaj «1» (najnižji položaj)



Z ustreznimi ključi odvijte matice in vse vijake na levi in desni, ter odstranite levo in desno zaščito.
- s curkov stisnjenega zraka odstranite umazanijo iz zgornjega dela sklopa rezil.

OPOZORILO!

Stroja ne smete uporabljati, če varovala niso pravilno nameščena. Vedno zamenjajte poškodovana varovala..

5.4.13 SHRANJEVANJE IN MIROVANJE ZA DALJŠE OBDOBJE

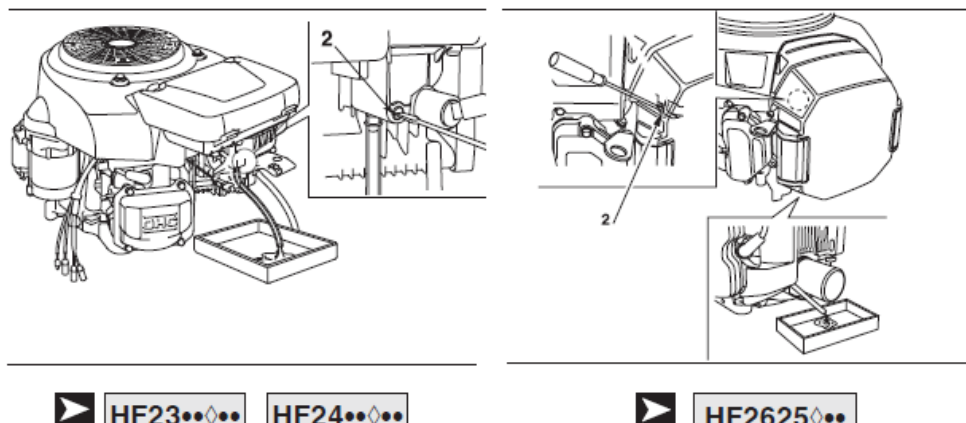
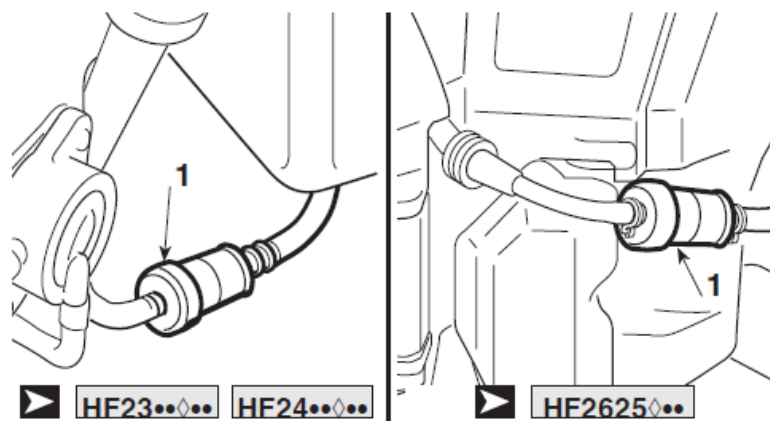
Če kosilnice ne nameravate uporabljati dalj kot 1 mesec, izključite ozemljitveni (črni) kabel iz akumulatorja (6.2.1). Namažite vse člene.

Opozorilo: Previdno odstranite suho travo, ki se je nabrala okoli motorja, da se ne bi pri naslednjem vžigu motorja vnela.

Izpraznite tank za gorivo z odstranitvijo cevi pri filtru za gorivo (1).

Cev ponovno priključite.

Odvijte vijak uplinjača (2) in odlijte bencin v posodico za gorivo. Pritrdite vijak nazaj. Odstranite svečki in nalijte približno za eno jedilno žlico čistega motornega olja v cilindre. Da boste olje porazdelili enakomerno, obrnite ključ na start za 1-2 sekundi, nato namestite svečki nazaj.



Opozorilo: Bencin je zelo vnetljiv. Gorivo shranjujte v posebnih posodah. Vedno trdno zaprite vse pokrovčke.

Pomembno: Akumulator mora biti shranjen v hladnem in suhem prostoru. Pred dolgo shranjevalno dobo (več kot en mesec), ga vedno napolnite le s priloženim polnilcem in potem pred uporabo še enkrat (6.2.3).

Naslednjič, ko boste spet uporabljali kosilnico, preverite, da kje ne pušča gorivo.

5.4.14 ZAŠČITA NADZORNE PLOŠČE

Elektronsko vezje ima samonastavljivo zaščito, ki prekine tokokrog, če pride do napake v električnem sistemu. Ugasne se motor in zaslišite zvočni signal, ki preneha piskati, ko odstranite ključ.

Vežje se samodejno ponastavi po nekaj sekundah, vendar vzrok/napako je treba ugotoviti in jo odpraviti, da se izognemo ponovnemu aktiviranju zaščite.

Pomembno:

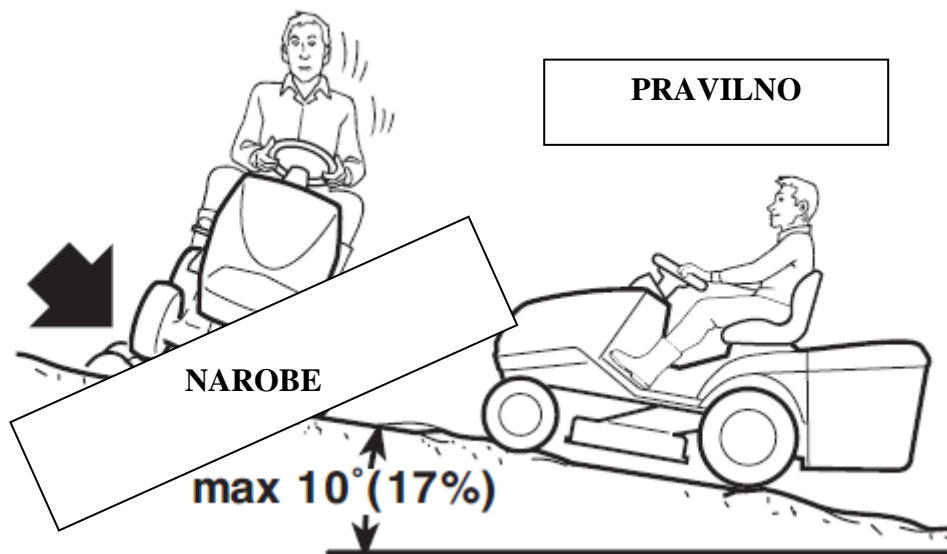
Da bi se izognili vklopu zaščite:

- kosilnice ne uporabljajte brez akumulatorja,
- pazite, da ne povzročite kratkega stika.

5.5 UPORABA NA NERAVNIH TLEH

Na strmini vedno kosite gor in dol, nikoli počez (kot je prikazano na sliki). Ko spreminjate smer pazite, da ne trčite ob oviro (kamni, korenine...), ki lahko povzročijo izgubo nadzora.

Kosite samo na pobočjih z nakloni do največ 10 ° - 17%. Trate na pobočju je treba pokositi s premikanjem gor in dol in nikoli počez. Pri spreminjanju smeri pazite, da ne zadenete ovire (kamni, korenine..), ki bi lahko povzročile izgubo nadzora.



Opozorilo: Pri menjavanju smeri na strminah znižajte hitrost in vedno, ko zapustite kosilnico na neravnih tleh, aktivirajte parkirno zavoro.

Opozorilo: Pri vožnji po strmini navzdol nikoli ne uporabljajte pedala za vzvratno vožnjo. To lahko povzroči izgubo kontrole nad kosilnico, še posebej na drseči podlagi.

Ko se peljete po strmini navzdol ne pritiskajte pedala za plin, da izkoristite učinek zaviranja hidrostatičnega menjalnika.

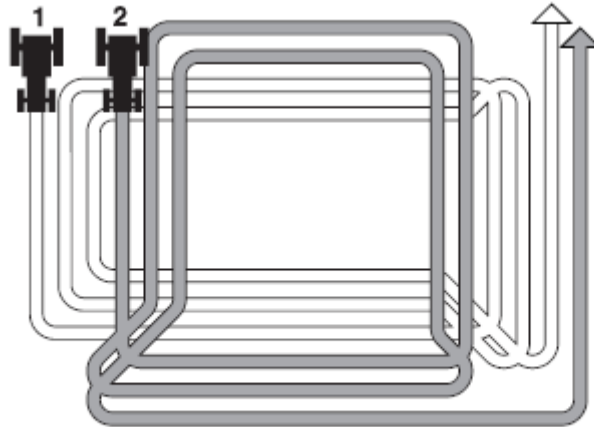
5.6 TRANSPORTIRANJE

Opozorilo: Če kosilnico prevažate s tovornjakom ali prikolico, uporabljajte dovolj močne in široke rampe. Kosilnico naložite z ugasnjenim motorjem, brez voznika. Potiska naj jo primerno število ljudi. Spustite kosišče, aktivirajte parkirno zavoro in kosilnico primerno zaščitite z vrvmi ali verigami.

5.7 NASVETI ZA UČINKOVITO KOŠNJO

1. Da bi zelenico obdržali mehko in v dobrem stanju, jo redno kosite in pazite, da ne poškodujete trave.
2. Vedno je bolje kositi na suhem terenu.
3. Rezila morajo biti v dobrem stanju in dobro naostrena, da režejo naravnost.
4. Motor mora teči s polno hitrostjo, da kosilnica reže ostreje.
5. Frekvenca košenja mora biti v razmerju z rastjo trave, kateri ne pustite, da med enim in drugim košenjem ne zraste preveč.
6. Med vročimi in suhimi obdobji, pustite travo višjo, da se tla ne izsušijo.
7. Če je trava zelo visoka, mora biti pokošena dvakrat v štiriindvajsetih urah. Prvič naj bodo rezila najvišje, drugič pa na zeleno višino.
8. Izgled zelenice se bo izboljšal, če kosite v obe smeri.

9. Če se zbiralnik zamaši s travo, znižajte hitrost, ker je lahko previsoka za pogoje trave. Če se še vedno maši, so lahko vzrok slabo naostrena rezila ali deformirana krilca.
10. Bodite zelo previdni, ko kosite blizu grmovja ali grbin, ki bi lahko kosilnico vrgle iz horizontalnega položaja. Lahko se poškoduje kosišče in rezila.



5.8 POVZETEK GLAVNIH KORAKOV PRI UPORABI KOSILNICE

za...	...je potrebno...
zagon motorja (5.4.1)	Preveriti, da so zagotovljeni vsi pogoji za varen zagon
vožnjo naprej (5.4.2)	Pritisniti pedal za plin (4.22)
zaviranje ali ustavljanje (5.4.3)	Zmanjšati obrate motorja in pritisniti zavoro
vzratno vožnjo (5.4.4)	Zaustavite kosilnico, pritisnite pedal za vzratno vožnjo (4.23)
košnjo (5.4.5)	Pritrdite koš za travo ali deflektor izmeta trave. Prilagodite obrate na max. Vklonite rezila. Nastavite željeno višino košnje. Pritisnite pedal za plin... (4.22)
praznjenje koša (5.4.6)	Ustavite kosilnico. Ustavite rezila. Izpraznite koš.
odmašite izmetni kanal (5.4.7)	Večkrat povlecite ročico za nastavitev višine košnje od najnižjega položaja do najvišjega položaja. Ustavite kosilnico. Ustavite rezila in ugasnite motor. Odstranite koš za travo in očistite izmetni kanal.
vklopote mulčenje (5.4.8)	Mulčenje se vklopi z ročico za mulčenje (le pri določenih modelih), (4.12).
konec košnje (5.4.9)	Izklopote rezila in zmanjšajte obrate motorja.
zaustavitev motorja (5.4.10)	Zmanjšajte obrate motorja. Počakajte par sekund in obrnite ključ za zagon.
shranjevanje kosilnice (5.4.11)	Vklopote parkirno zavoro. Odstranite ključ za zagon. Po potrebi operite motor, ohišje rezil, izmetni kanal in koš za travo (deflektor izmeta).

6. VZDRŽEVANJE

VARNOSTNA PRIPOROČILA

Opozorilo: Pred čiščenjem ali popravilom, vzemite ključ ven in preberite navodila. Nosite ustrezno obleko in zaščitne rokavice, ko se ukvarjate z rezili in v drugih situacijah nevarnih za roke.

Opozorilo: Nikoli ne uporabljajte kosilnice z obrabljenimi ali poškodovanimi deli. Ti morajo biti zamenjani in ne popravljeni. Uporabljajte le originalne rezervne dele, tisti, ki niso iste kvalitete lahko poškodujejo kosilnico in ogrozijo vas in druge.

Pomembno: Nikoli ne odlagajte rabljenega olja, goriva in drugih odpadkov na neavtoriziranih mestih.

POVZETEK GLAVNIH SITUACIJ, KJER JE LAHKO POTREBNO DELO

Vsakič ko...	Morate...
Zavibrirajo rezila	Preverite vijake. Preverite, če so rezila uravnovežena (6.3.1)
Rezila poškodujejo travo in ta porumeni	Naostrite rezila (6.3.1)
Košnja je neravna	Nastavite ohišje rezil (6.3.2)
Rezila se obračajo nepravilno	Nastavite rezila (6.3.3)
Kosilnica ne zavira	Nastavite vzmeti (6.3.4)
Vožnja naprej ni gladka (cukanje)	Nastavite vzmet (6.3.5)
Vreča za travo opleta in se odpira	Nastavite vzmet (6.3.6)

6.2 VZDRŽEVANJE

6.2.1 TABELA VZDRŽEVANJA

Ta tabela vam bo pomagala vzdrževati varnost in zmogljivosti kosilnice.

OPIS DELA	UKREP	Pred vsako uporabo	3 mes./ 20 ur	6 mes./ 50 ur	12 mes./ 100 ur	300 ur
Motorno olje	Preveri	X				
	Zamenjaj		X (1)	X		
Zračni filter	Preveri	X				
	Preveri			Y		
	Zamenjaj				X (3)	X (4)
Rešetka za hlajenje	Preveri	X				
Izpuh	Preveri	X				
Rešetka ventilatorja	Preveri	X				
Akumulator	Polnjenje				X (*)	
	Preveri nivo elektrolitov	X				
	Preveri nivo elektrolitov in gostoto kisline			X		
Pnevmatike	Preveri	X				
Jermen rezil	Preveri	X				
Jermen menjalnika	Preveri		X			
Zavore	Preveri stanje zavor	X				
	Preveri nastavitve zavor		X (1)	X (2)		
	Preveri in nastavi zavorni pedal			X		
	Preveri parkirno zavoro			X		
Stanje vijakov rezil	Preveri	X				
Zategnjenost vijakov rezil	Preveri			X	X	
Stanje rezil	Preveri	X				
Sprednja in zadnja os	Podmaži			X		
Svečka	Očisti in preveri				X	
	Zamenjaj					X
Pletenica plina	Preveri in nastavi			X		
Rezervoar, cev, filter	Preveri in nastavi					X
Ventili	Preveri, po potrebi zamenjaj					X
Ohišje motorja	Preveri					X
Puša pedala za plin	Očisti					
Sistem za mulčenje	Preveri in očisti	X				
	Nastavi(po potrebi)					X

(*) Če naprave ne uporabljate več kot 1 mesec.

(Y) Zračni filter očistite pogosteje, če se stoj uporablja v prašnem okolju

(1) Ta interval uporabite samo pri prvem vzdrževanju

(2) Ta interval se nanaša na drugo in vsako naslednje vzdrževanje.

(3) GCV530

(4) GXV690H

6.2.2 ZADNJA OS

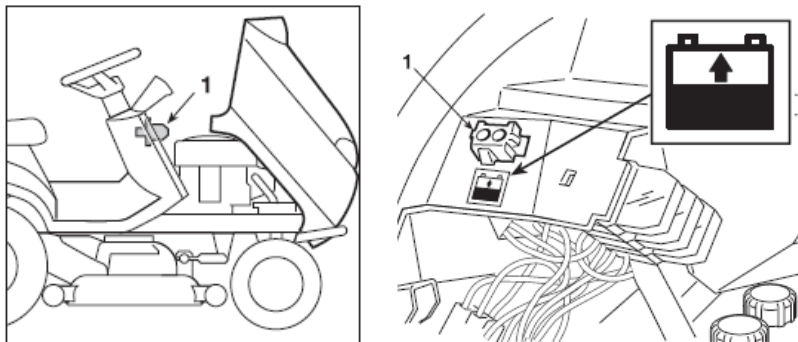
Zadnja os ne zahteva vzdrževanja. Je stalno podmazana in dodatno delo ni potrebno.

6.2.3 AKUMULATOR

Da bi zagotovili dolgo delovno dobo akumulatorja je nujno, da ga previdno vzdržujete.

Akumulator mora biti pred prvo uporabo napolnjen.

Med obdobji, ko ga ne uporabljate, lahko stopnjo napolnjenosti ohranjate s polnilcem. Priklopi se ga v stikalo (glej sliko).



Pomembno: Na polnilec za akumulator ne priključujte nobenih drugih naprav!

Pomembno: Polnjenje mora biti opravljeno s priloženim polnilcem, po navodilih. Druge polnilne naprave lahko poškodujejo akumulator.

Prazen akumulator čimprej napolnite. Drugače lahko na njegovih delih nastane nepopravljiva škoda. Periodično preverjajte stopnjo elektrolitov, ki mora biti med oznakama MIN in MAX na bateriji.

6.3 NASTAVITVE

6.3.1 MENJAVA, NASTAVITEV REZIL

Slabo naostrena rezila poškodujejo travo, ki postane rumena.

Pomembno: Ko opravljate dela na rezilih, odstranite kosišče, ki je nameščeno tako, da se hitro odstrani.

a) ODSTRANITEV KOSIŠČA Z REZILI

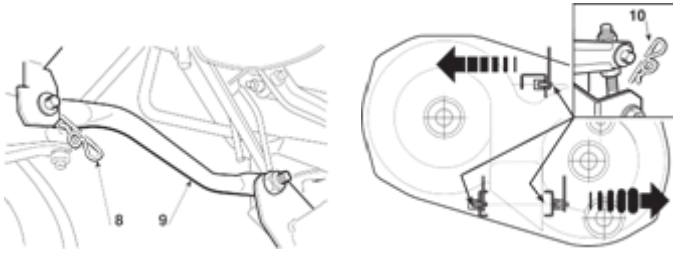
(Tip HF2317...)

Potem, ko ste višino košnje nastavili na 1, odstranite dele kot je prikazano na sliki (najprej 1, nato 2).



Sprostite jermen rezil (6) iz vodila (7).

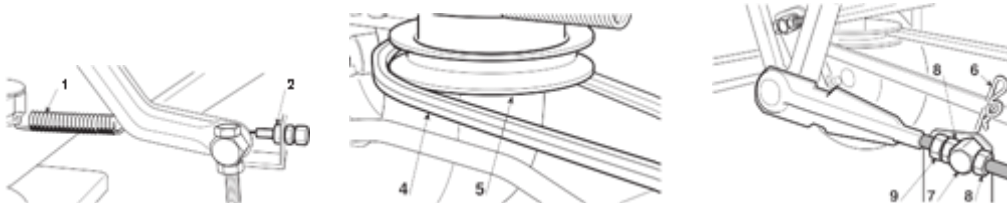
Odstranite dva zatiča (8), ki držita dve palici (9) na ogrodje. Odstranite tri zatiče (10), ki držijo zatiče na dviznem vzvodu, a bodite previdni, da se ne dotaknete matic in jih premaknete iz vzporednega položaja.



Ko ste preverili, da ni nič več v napoto, lahko kosišče odstranite tako, da se vsi zatiči odpnejo. Pri ponovni montaži se ravnajte po obratnem vrstnem redu.

(Tip HF24... in HF26...)

Vzvod za nastavitev višine košnje nastavite na položaj 1.



Le za Tip HF24...

Odstranite vilice (1).

Odstranite vijak (2).

Potisnite škripec (3) nazaj, dovolj, da sprostite jermen (4) iz vodila (5).

Odstranite dva zatiča (6) od dveh paličastih zatičev (7), brez da bi premikali matice (8, 9).

Odstranite dva zatiča (10) s stranskih zatičev.

Ko preverite, da ni ovir, odstranite kosišče tako, da se zatiči odpnejo.

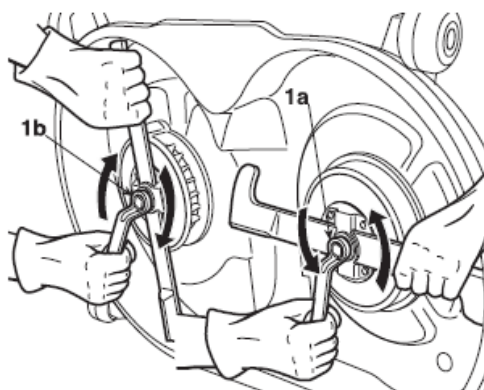
Pri montaži nazaj se ravnajte po obratnem vrstnem redu.



b) OSTRENJE IN URAVNAVANJE REZIL

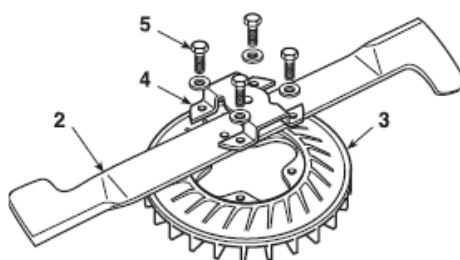
Opozorilo: Nosite zaščitne rokavice, ko se ukvarjate z rezili.

Da odstranite rezilo, ga trdno držite in odstranite središčni vijak (1) (15 mm) v smeri kot kažeta puščici na sliki. Vsak vijak se obrača v svojo smer.



1a = vijak z desnim navojem (popustite v levo)

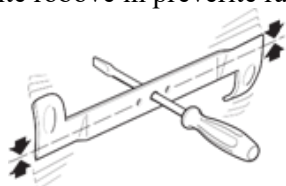
1b = vijak z levim navojem (privijte v smeri urnega kazalca)



Rezila (2) so pritrjena na rotor (3) za nosilec (4) s štirimi vijaki s podložkami (5).

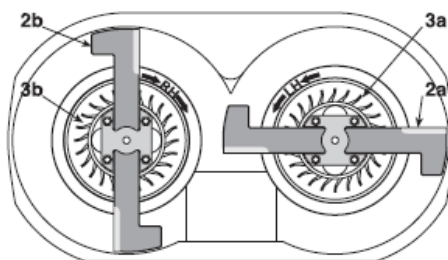
Za sprostitvev uporabite 10 mm ključ in odvijte štiri vijake (5).

Naostrite robove in preverite ravnotežje, kot je prikazano na sliki.

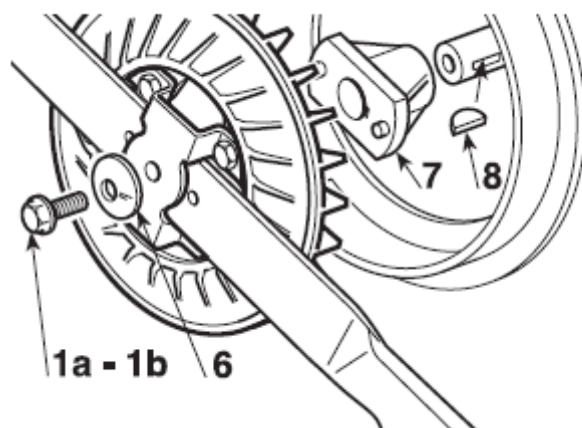


Opozorilo: Poškodovana rezila vedno zamenjajte in jih ne poskušajte popraviti. Vedno uporabljajte originalna rezila.

HF 2317:	2b	80395-Y09-003 (82004345/1)	-	80394-Y09-003 (82004344/1)	2a
HF 2417:	2b	72511-VK1-A11 (82004341/1)	-	72531-VK1-A11 (82004340/1)	2a
HF 2625:	2b	72511-VK1-B11 (82004343/0)	-	72531-VK1-B11 (82004342/0)	2a



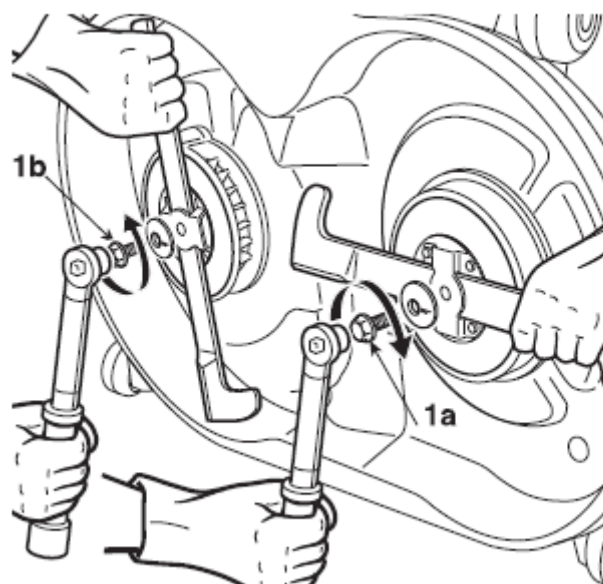
Opozorilo: Rezili se vrtita v obratno smer. Pazite, da sta pravilno nameščeni.



OPOZORILO!

Če eno ali oba pesta gredi (7) odpadeta, ko odstranjujete rezila preverite ali so zagozde (8) na mestu. Pri nameščanju rezil vedno sledite navodilom, poskrbite da so rezila obrnjena proti notranjosti.

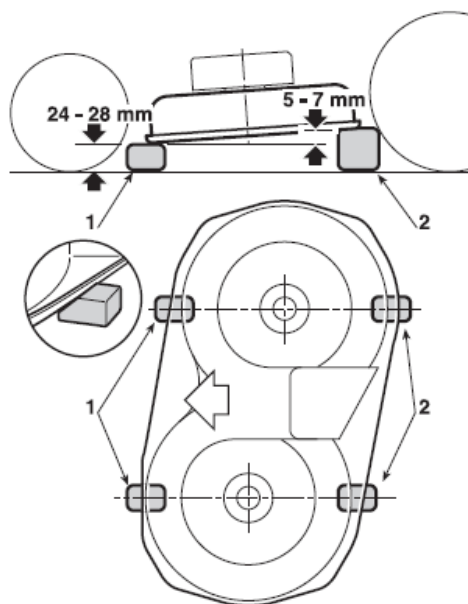
Privijte pritrdilne vijake (1a-1b) z uporabo kompleta momentnih ključev do 45-50 mm.



6.3.2 POSTAVITEV KOSIŠČA Z REZILI

Kosišče mora biti za dobro košnjo pravilno nameščeno.

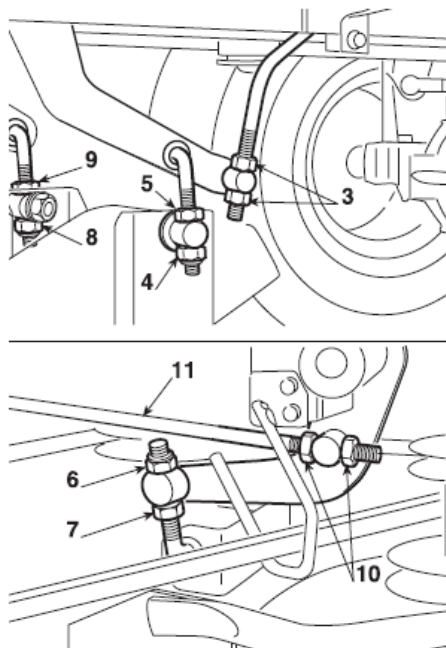
Opomba: Za dobro košnjo mora biti sprednji del 5-6 mm nižje kot zadnji.



Kosilnico postavite na ravno podlago in preverite pritisk gum.

(Tip HF23)

- 26 mm blok postavite pod sprednji rob (1), 32 mm blok pa pod zadnji (2). Namestite vzvod za košnjo trave na položaj 1.
- Popolnoma odvijte dve matici (3) in matice (4-9), dokler kosišče ni naslonjeno le na bloke.
- Obrnite matice (4, 6 in 8) do točke, kjer se kosišče začne dvigati. Zategnite tri matice (5, 7 in 9) in obrnite matice (3).
- Vsaka sprememba višine med desno in levo stranjo se lahko regulira s privijanjem in odvijanjem matic (4, 8) in (5, 9).

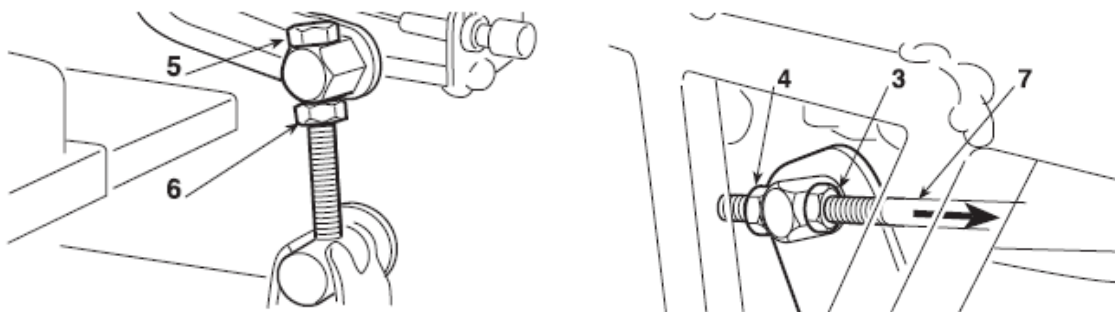


Vzvod za nastavitve višine premaknite na dve ali tri različne položaje in preverite, če razlika med sprednjim in zadnjim delom ostane enaka. Če se sprednji del dviga hitreje ali počasneje, se ga lahko nastavi z obračanjem matic (10).

Če obrnete matice v smeri urinega kazalca, boste dvignili sprednji del in dvigal se bo hitreje, v obratni smeri pa z nasprotnim učinkom.

(Tip HF24...in HF26...)

- 26 mm blok postavite pod sprednji rob (1), 32 mm blok pa pod zadnji (2). Namestite vzvod za košnjo trave na položaj 1.
- Odvijte matice (3, 4 in 6) in vijak (5) na obeh straneh, tako da kosišče mirno stoji na blokih.
- Potisnite dve povezovalni palici (7) nazaj in na obeh odvijte matice (3). Sprednji del kosišča se bo dvigoval na obeh straneh. Po nastavitvi palici na koncu zategnite z vijakoma (4).
- Obračajte oba zadnja vijaka (5), dokler se zadnji del ne dviga na obeh straneh in potem zategnite matice (6).



Če imate težave z nameščanjem kosišča, se posvetujte z vašim prodajalcem.

6.3.3 NASTAVITVE REZIL IN ZAVOR

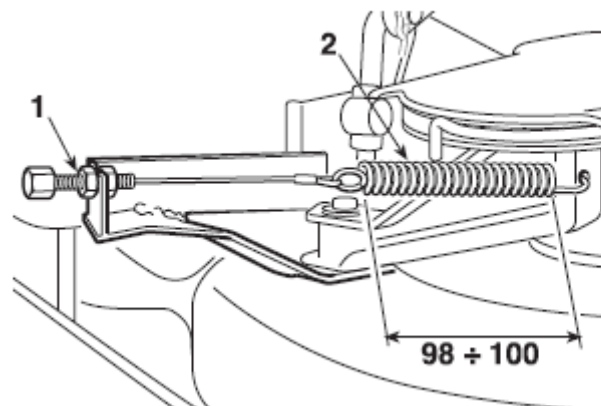
Ko premaknete vzvod za izklop rezil to vklopi delovanje zavore rezil, ki te zaustavijo v nekaj sekundah.

Raztegnjen jermen in sprememba v dolžini jermena lahko vpliva na obratovanje rezil. Ravnajte se po metodah predpisanih za vsak model.

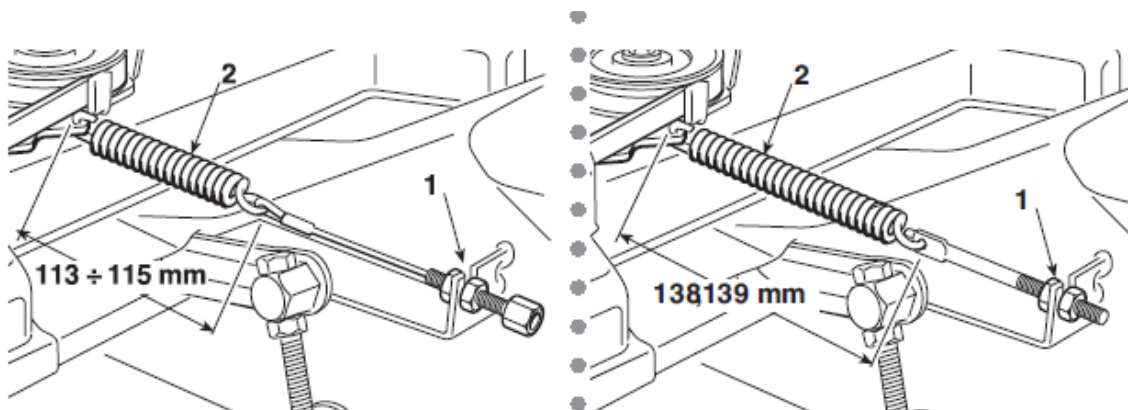
Če rezila nepravilno delujejo ali se rezila ne zaustavijo v nekaj sekundah po izklopu, se posvetujte z vašim prodajalcem.

(Tip HF23)

Obračajte matico (1), dokler ne dosežete prave dolžine vzmeti (2).



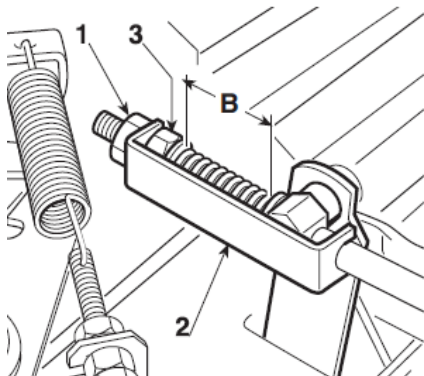
(Tip HF24..., HF25...)



Če po prilagoditvi ne morete pravilno zatakni jermena ali ustaviti rezil (v parih sekundah) se obrnite na prodajalca.

6.3.4 NASTAVITVE ZAVOR

Če zavorna pot postane predolga, je treba nastaviti zavorno vzmet. Nastavitve je treba opraviti z vklopljeno ročno zavoro. Dostop do teh nastavitvev je skozi pokrov za sedežem. Zrahljajte matico (1), ki drži podpornik (2) in jo obračajte, dokler dolžina vzmeti ni:



$B = 45 - 47 \text{ mm}$

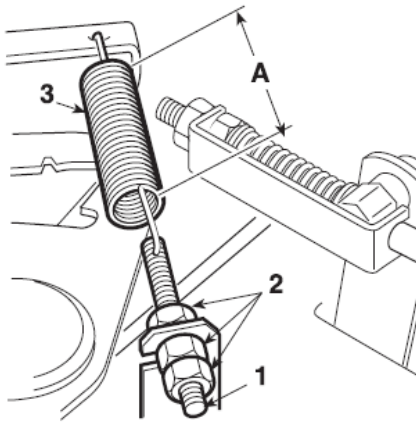
Ko ste opravili nastavitve, zategnite matico (1).

Opozorilo: Če zavora pravilno ne deluje, tudi po nastavitvah, se takoj posvetujte z vašim prodajalcem. Ne delajte drugih posegov na zavorah, razen opisanih.

6.3.5 NASTAVITVE NAPETOSTI JERMENA

Če ste opazili, da moč kosilnice pri vožnji naprej ni več ista, morate nujno nastaviti napetost vzmeti. Dostop do te nastavitve je skozi pokrov za sedežem. Zrahljajte matice (2) in odvijte ali privijte vijak (1), da dosežete dolžino vzmeti (3):

$A = 109 - 111 \text{ mm}$

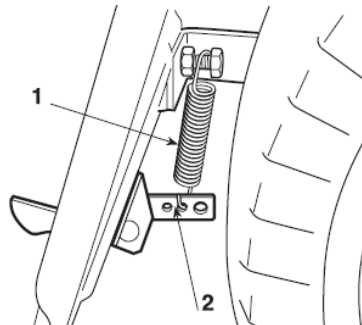


OPOMBA

Po zamenjavi jermena bodite zelo previdni pri prvih uporabah, saj je prijem lahko nenaden dokler ko je jermen nov.

6.3.6 NASTAVITEV VZMETI ZATIČA VREČE ZA TRAVO

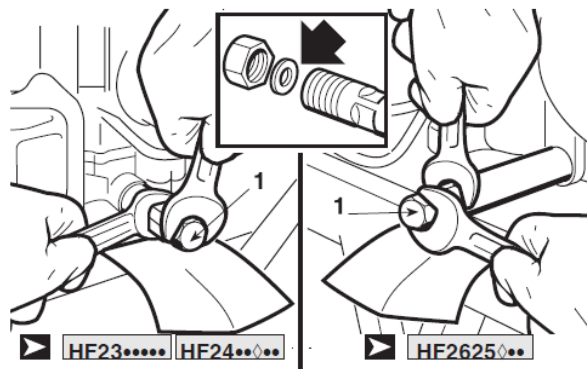
Če se vreča za travo premika in odpira, ali če jo je po izpraznitvi težko namestiti nazaj, boste morali nastaviti napetost vzmeti (1). Zatakните vzmet v eno izmed lukenj (2), dokler ne dosežete zelenega učinka.



6.4 ZAMENJAVE

6.4.1 MENJAVA OLJA

Odlijte olje, ko je motor še vroč. Odstranite pokrovček in spodaj postavite posodico, v katero bo olje odtekalo. Nalijte priporočeno olje do zgornje meje.

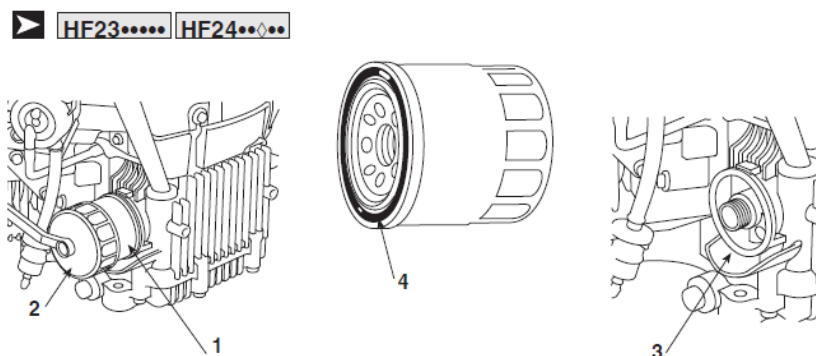
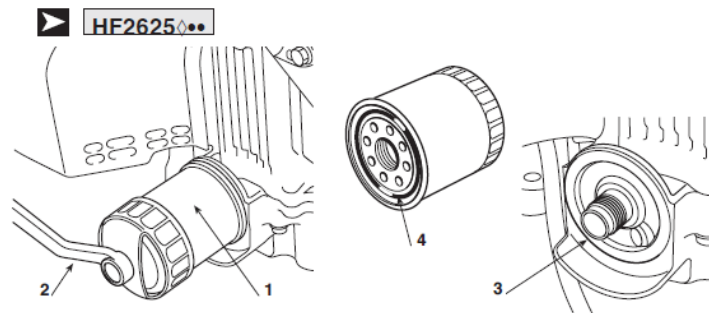


6.4.2 MENJAVA OLJNEGA FILTRA

1. Odljite motorno olje.
2. Odstranite oljni filter (1) z izvijačem (2) in pustite, da se preostanek olja izlije.
3. Očistite območje (bazo) okoli filtra.
4. Namestite O-obroček na novi filter s čistim motornim oljem.
5. Namestite novi oljni filter na svoj položaj (bazo) in ga pritrdite z roko, dokler se obroček ne učvrsti na bazo filtra.
6. Filter še dodatno privijte (12 Nm - 1.20 kgm).

Pomembno: Uporabljajte le originalni Hondin filter ali filter enake kakovosti za vaš model. Filter, ki ni enake kakovosti, lahko povzroči škodo na motorju.

7. Nalijte zahtevano količino priporočenega olja v motor. Vžgite motor in se prepričajte, da olje ne pušča.
8. Ugasnite motor in ponovno preverite nivo olja. Če je potrebno, ga dodajte do zahtevane stopnje.



6.4.3 ČISTILEC ZRAKA

Opozorilo: Nikoli ne uporabljajte bencina za čiščenje, ker lahko pride do eksplozije.

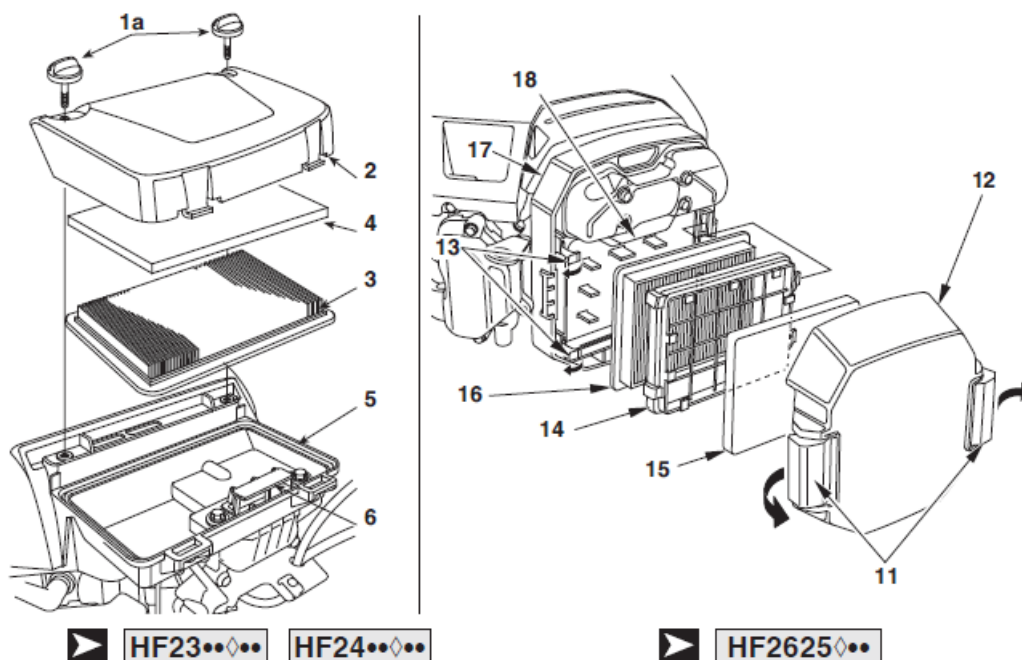
Pomembno: Nikoli ne zaganjajte motorja brez čistilca zraka. V motor bi lahko prišla prah in umazanija.

(Tip HF23... in HF24...)

Sprostite zatiče (1b) in odstranite ogrodje.

(Tip HF26...)

Odstranite vijaka z matico (1a) in odstranite ogrodje.

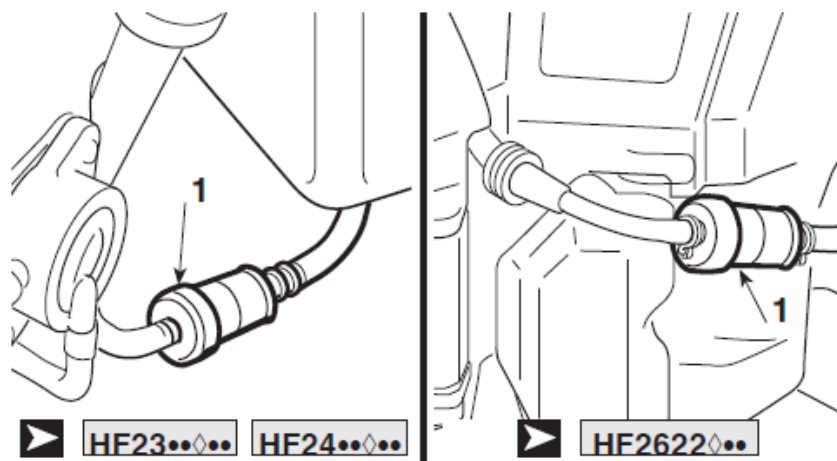


1. Odstranite papirnati del (3). Odstranite peno (4) z ogrodja.
2. Očistite dele, ki jih nameravate ponovno uporabiti.
3. Pena: Očistite v topli namiljeni vodi. Lahko čistite v nevnetljivem čistilu in posušite.
4. Papir: Potresite papir ob trdo podlago, da odstranite umazanijo. Lahko tudi spihate s kompresiranim zrakom. Nikoli ne poskušajte zdrgniti umazanije, umazanija se zažre v vlakna. Če je preveč umazan, papir zamenjajte.
5. Očistite umazanijo znotraj okvirja (5). Pazite, da umazanija ne pride do čistih predelov, ki vodijo do uplinjača.
6. Namestite filter, ogrodje.

6.4.4 VZDRŽEVANJE OLJNEGA FILTRA

Opozorilo: Gorivo je izredno vnetljivo pod določenimi pogoji eksplozivno. V bližini ne kadite in ne pustite ognja ali isker.

Preverite filter, če so se nabrale usedline. Če so se nabrale, dostavite kosilnico na pooblaščen servis.

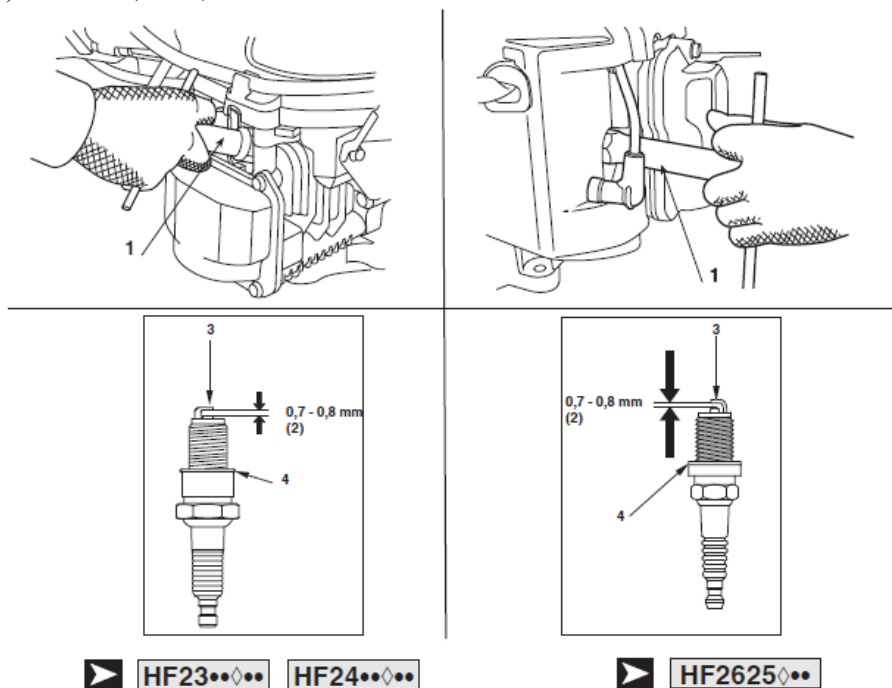


6.4.5 SVEČKA

Priporočene svečke:

(Tip HF23...in HF24...): BPR5ES (NGK) in W16EPR-U (DENSO)

(Tip HF26...): ZGR5F (NGK)



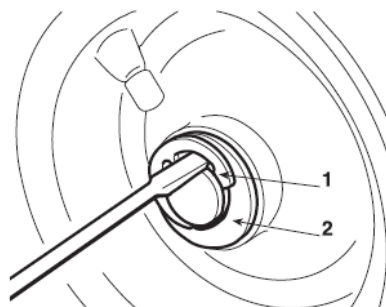
1. Odstranite svečko z izvijačem za svečke (1).
2. Svečko preglejte. Če opazite okvaro jo odvrzite, drugače jo očistite.
3. Prepričajte se, da je izolater nepoškodovan in ni okrušen.
4. Razmik mora biti: 0,7 - 0,8 mm.
5. Prepričajte se, da je podložka vžigalne svečke (4) v dobrem stanju. Vžigalno svečko privijte ročno, da se izognete poškodbam svečke

Pomembno: Svečko dobro namestite. Slabo nameščena svečka se lahko pregreva in lahko poškoduje motor.

6.4.6 MENJAVA KOLES

Kosilnico ustavite na ravni podlagi in ogrodje podstavite na strani, kjer želite zamenjati kolo.

Kolesa so pritrjena z obročkom (1), ki se ga lahko odstrani z izvijačem.



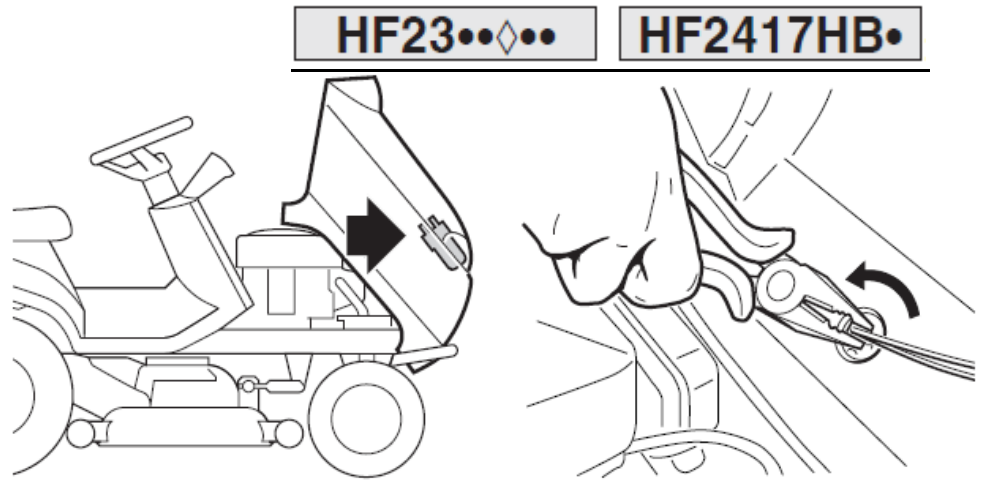
Pomembno: Pazite, da so kolesa enakih velikosti. Pred namestitvijo kolesa, os namažite z mastjo.

6.4.7 POPRAVLJANJE IN MENJAVA GUM

Vsa popravila in menjave gum naj opravi strokovnjak.

6.4.8 MENJAVA ŽARNIC

Žarnice (10W) lahko odstranite s kleščami, če jih obrnete v obratni smeri urinega kazalca.



6.4.9 MENJAVA VAROVALKE

V kosilnici je nameščenih več varovalk različnih kapacitet. Njihove funkcije so opisane spodaj:

(1)-10 A (rdeča)

Zaščita glavnega toka in toka elektronske kartice.

(Tip HF23...,HF24... in HF26...)

(2)-15 A (modra)

Zaščita polnilnega kroga.

(Tip HF2417HT... in HF2625HT...)

(2)-25 A (modra)

Zaščita polnilnega kroga.

(3)-10 A (rdeča)

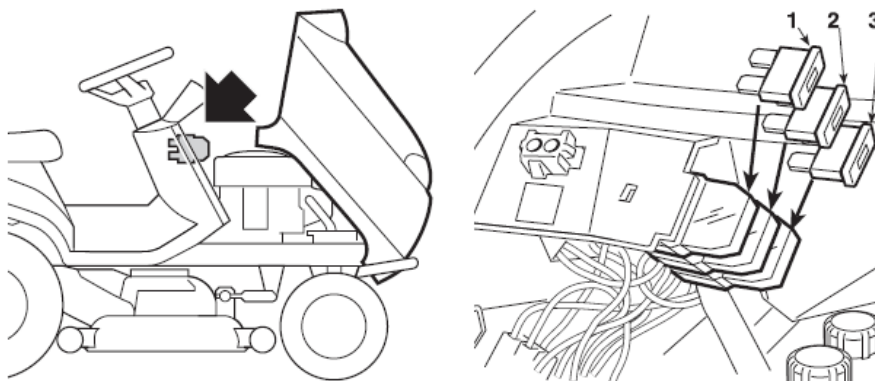
Kontrole elektronske vreče za travo.

Ko odpove varovalka (1), se motor ustavi in lučke na armaturni plošči ugasnejo.

Ko odpove varovalka (2), se na prikazovalni plošči prižge lučka za akumulator.

Ko odpove varovalka (3) elektronski izmet trave ne deluje.

Pomembno: Odpovedano varovalko morate vedno zamenjati z istim tipom varovalke!



7. ODPRAVLJANJE TEŽAV

Težava	Verjeten vzrok	Rešitev
Ko je ključ za vžig obrnjen na «ON» nadzorna plošča ostane izklopljena brez opozorilnega zvoka.	<ul style="list-style-type: none"> - slabo priključen akumulator - baterijski terminali prekrižani - popolnoma prazen ali erodiran akumulator - pregorela varovalka - slaba ozemljitev motorja ali okvirja 	<p>Obrnite ključ za vžig v položaj «OFF» in poiščite vzrok problema:</p> <ul style="list-style-type: none"> - preverite povezave (3.1) - preverite povezave (3.1) - napolnite baterijo (6.2.3) - zamenjajte varovalko (10 A) (6.4.9) - preverite povezave črne ozemljitvene žice.
Ko je ključ za vžig obrnjen na «ON» nadzorna plošča ostane izklopljena, aktivirano je neprekinjeno zvočno opozorilo.	<ul style="list-style-type: none"> - mokro vezje - napetost akumulatorja je previsoka - težave z elektronskim vezjem 	<p>Obrnite ključ za vžig v položaj «OFF» in poiščite vzrok težave:</p> <ul style="list-style-type: none"> - posušite vezje z toplim zrakom - Preverite napetost akumulatorja. - preverite povezave (3.1) - zamenjajte akumulator - obrnite se na prodajalca
Ko je ključ za vžig na položaju «START», lučka nadzorne plošče sveti, vendar zaganjalnik za motor ne deluje.	<ul style="list-style-type: none"> - premalo napolnjena baterija - slabo ozemljen - zagonski pogoji niso izpolnjeni (5.2) 	<ul style="list-style-type: none"> - napolnite baterijo (6.2.3) - preverite ozemljitvene povezave - odklopite rezila, (preverite mikro stikalo,) - prestavite pogon v nevtralni položaj (N) - trdno sedite na sedež
Ko je ključ za vžig na položaju «START», lučka nadzorne plošče sveti, vendar zaganjalnik za motor dela, vendar motor ne vžge.	<ul style="list-style-type: none"> - premalo napolnjen akumulator - napaka pri dovodu goriva - napaka vžiga - prenizek nivo olja 	<ul style="list-style-type: none"> - napolnite akumulator (6.2.3) - preverite količino goriva (5.3.3) - preverite vezavo magnetnega ventila za odpiranje goriva - Preverite filter za gorivo (6.4.4) - preverite, ali je pokrov svečke varno nameščen (6.4.5) - preverite, ali so svečka čiste in imajo pravilen razmik (6.4.5) - Preverite nivo motornega olja in ga po potrebi dolijte (5.3.3)
Kosilnica se težko prižge.	<ul style="list-style-type: none"> - težave z uplinjačem 	<ul style="list-style-type: none"> - očistite ali zamenjajte zračni filter (6.4.3) - izpraznite plavajočo komoro (5.4.13) - izpraznite posodo za gorivo in natočite sveže gorivo (5.4.13) - po potrebi preverite in zamenjajte filter za gorivo (6.4.4)
Kosilnica se ne prižge.	<ul style="list-style-type: none"> - menjalnik ni v nevtralnem položaju (N) - vklopljen ohranjevalnik hitrosti 	<ul style="list-style-type: none"> - Obrnite ključ za vžig v položaj «OFF» - izklopite ohranjevalnik hitrosti. (4.9) Prepričajte se, da sveti lučka menjalnika na položaju (N) (4.13.j) Če težava ni odpravljena, se obrnite na prodajalca.
Slaba zmogljivost motorja med košnjo.	<ul style="list-style-type: none"> - hitrost je previsoka v primerjavi z višino košnje (5.4.5) 	<ul style="list-style-type: none"> - zmanjšajte hitrost naprej in / ali dvignite višino rezil

Težava	Verjeten vzrok	Rešitev
Ob vklopu rezil se motor ugasne.	<ul style="list-style-type: none"> - prenizki obrati motorja - vključena rezila v vzratni prestavi 	<ul style="list-style-type: none"> - trdno se namestite na sedež (če težava ni odpravljena, preverite ustrezno mikro stikalo) - preverite če je koš za travo pravilno nameščen (če se situacija nadaljuje, preverite mikro stikalo) - pritisnite gumb za košnjo v vzratni prestavi (4.7)
Ohranjevalnik hitrosti se ne vklopi.	<ul style="list-style-type: none"> - deli naprave so poškodovani ali blokirani 	<ul style="list-style-type: none"> - ugasnite motor in poizkusite znova - če težava ni odpravljena se obrnite na pooblaščenega prodajalca/serviserja
Ohranjevalnik hitrosti se ne izključi.		
Lučka za akumulator sveti med delom.	<ul style="list-style-type: none"> - kosilnica dobi premalo toka iz akumulatorja 	<ul style="list-style-type: none"> - preveri povezave na akumulatorju
Lučka za akumulator utripa.	<ul style="list-style-type: none"> - akumulator je dosegel prenapetostni prag 	<ul style="list-style-type: none"> - izklopite motor, odklopite akumulator in kontaktirajte pooblaščenega prodajalca/serviserja
Med delovanjem gori lučka za olje.	<ul style="list-style-type: none"> - težave z mazanjem motorja 	<ul style="list-style-type: none"> - izklopite motor - dolijte olje in zamenjajte filter za olje - če težava ni odpravljena se obrnite na pooblaščenega prodajalca/serviserja
Kalibracija senzorja nagiba ni uspela. Indikatorji nagiba (4.13.1) utripajo.	<ul style="list-style-type: none"> - zahteve za kalibracijo niso izpolnjene 	<ul style="list-style-type: none"> - obrnite ključ v položaj "OFF", preverite kosilnico in kontaktirajte prodajalca, da ponovno nastavi senzor.
Indikator nagiba (4.13.1) se pogosto nepravilno prižgejo.	<ul style="list-style-type: none"> - napaka senzorja 	<ul style="list-style-type: none"> - kontaktirajte prodajalca/serviserja
Indikator nagiba (4.13.1) se prižiga na ravni površini	<ul style="list-style-type: none"> - vožnja se ne izvaja varno - nizek tlak v pnevmatikah - ne kalibriran senzor nagiba - težave z elektronskim vezjem 	<ul style="list-style-type: none"> - vožnja brez nenadnih krmiljenj, pospeševanj in ustavitv - preverite tlak v pnevmatikah - obrnite se na prodajalca - obrnite se na prodajalca
USB priključek ne polni naprave pri vklopljenem motorju.	<ul style="list-style-type: none"> - slabo povezana naprava - naprava ni priključena - okvara kabla USB - previsoka temperatura vhoda USB - premalo napolnjena baterija 	<ul style="list-style-type: none"> Obrnite ključ za vžig v položaj «OFF» in poiščite vzrok težave: - preverite povezavo naprave - uporabite drug kabel USB - počakajte, da se USB vhod ohladi in poskusite znova - preverite napetost akumulatorja in polnilni sistem.
Koda intervala vzdrževanja se ne prikaže, čeprav je dosežen časovni prag (modeli HF2417 ●●)	<ul style="list-style-type: none"> - napetost akumulatorja je previsoka 	<ul style="list-style-type: none"> - preverite napetost akumulatorja na zaslonu in počakajte, da vrednost pade pod 12,7 V. Nato poskusite znova.
Koda intervala vzdrževanja in ikona intervala vzdrževanja se ne more ponastaviti, čeprav je motor ugasnjen. (modeli HF2417 ●●)		

Težava	Verjeten vzrok	Rešitev
Časi vožnje (4.13.a.1) niso posneti (modeli HF2417 ●●)	<ul style="list-style-type: none"> - regulator odklopljen - napaka regulatorja ali elektronskega vezja 	<ul style="list-style-type: none"> - Preverite povezavo regulatorja - Preverite napetost akumulatorja z vklopljenim motorjem. Če je vrednost napetosti pod 12,7V, je napaka regulatorja. Če je vrednost napetosti nad 12,7V, je napaka elektronske plošče.
Časi vožnje (4.13.a.1) niso posneti (modeli HF2625 ●●)	<ul style="list-style-type: none"> - signal vrtljajev motorja odklopljen - napaka motorja ali elektronskega vezja 	<ul style="list-style-type: none"> - Preverite povezavo signala vrtljajev motorja. - Pri delujočem motorju preverite številčno vrednost in grafični indikator vrtljajev motorja na zaslonu. Če sta prikazana številčna vrednost in grafični indikator, je lahko napaka na elektronskem vezju. Če nista prikazana, je napaka v motorju.
Svetlost LED diod med delom je zasenčena	<ul style="list-style-type: none"> - nizka napetost akumulatorja - temperatura elektronske naprave znotraj sklopa žarometov je previsoka. 	<ul style="list-style-type: none"> Obrnite ključ za vžig v položaj «OFF» in poiščite vzrok težave: - preverite napetost akumulatorja in polnilni sistem. - počakajte kratek čas, nato znova zaženite motor
Glavni žaromet LED v temi ne sveti, v položaju prižgana luč (dnevna luč).	<ul style="list-style-type: none"> - odklopljen konektor - kabel ni pravilno priključen - težave z elektronskim vezjem - poškodovana napeljava 	<ul style="list-style-type: none"> Obrnite ključ za vžig v položaj «OFF» in poiščite vzrok težave: - preverite povezave in kable - obrnite se na prodajalca
Pozicijska luč (dnevna svetloba) se ne prižge	<ul style="list-style-type: none"> - konektor odklopljen - kabel ni pravilno priključen - poškodovana napeljava 	<ul style="list-style-type: none"> Obrnite ključ za vžig v položaj «OFF» in poiščite vzrok težave: - preverite povezave in kable - obrnite se na prodajalca
Motor se ustavi, vklopi se opozorilni zvok	<p>Varnostna naprava elektronskega vezja matične plošče je prekinjena zaradi:</p> <ul style="list-style-type: none"> - baterija vsebuje elektrolit, vendar ga je premalo - prenapetost, ki jo povzroči regulator polnjenja - slabo priključena baterija (slab kontakt) - motor slabo ozemljen 	<ul style="list-style-type: none"> Obrnite ključ za vžig v položaj «OFF» in poiščite vzrok problema: - napolnite baterijo (6.2.3) - obrnite se na prodajalca - preverite povezave (3.1) - preverite ozemljitev motorja
Motor se ustavi brez opozorilnega zvoka	<ul style="list-style-type: none"> - odklopljena baterija - zmanjkalo je goriva - težave v motorju 	<ul style="list-style-type: none"> - preverite povezave (3.1) - natočite gorivo - preverite ozemljitev motorja - obrnite se na prodajalca/serviserja
Rezila se ne vklopijo	<ul style="list-style-type: none"> - ohlapen jermen - težave z elektromagnetnim vklopom 	<ul style="list-style-type: none"> - preverite in nastavite jermen, po potrebi ga zamenjajte (6.3.3) - obrnite se na prodajalca/serviserja

Težava	Verjeten vzrok	Rešitev
Nenakomerna košnja in slabo zbiranje trave	<ul style="list-style-type: none"> - kosišče ni vzporedno s tlemi - neučinkovita rezila - previsoka hitrost naprej glede na višino trave (5.4.5) - zamašen izmetni kanal - na nosilcu rezil se je nabrala večja količina trave 	<ul style="list-style-type: none"> - preverite tlak v pnevmatikah (5.3.2) - poravnajte kosišče (6.3.2) - preverite, če so rezila pravilno nameščena (6.3.1) - ostrenje ali zamenjava rezil (6.3.1) - preverite napetost jermena in vzvode za vklop rezil (6.3.3) - zmanjšajte hitrost naprej in / ali dvignite višino rezil - počakajte, da se trava posuši - odstranite koš za travo in očistite izmetni kanal (5.4.7) - očistite nosilec rezil (5.4.11)
Nenavadne vibracije med uporabo	<ul style="list-style-type: none"> - rezila niso uravnotežena - rezila so ohlapna - odviti vijaki in matice 	<ul style="list-style-type: none"> - uravnotežite ali zamenjajte rezila, če so poškodovana (6.3.1) - preverite pritrditev rezil (6.3.1) - preverite in privijte vse vijake na motorju in okvirju
Pri delujočem motorju se kosilnica ne premika, ko je pritisnjen pogonski pedal.	<ul style="list-style-type: none"> - vzvod za menjalnik (4.24) je v napačnem položaju 	<ul style="list-style-type: none"> - prestavite vzvod v položaj »A« (4.24)
Težave z vzvodom za mulčenje (pri modelih z mulčenjem)	<ul style="list-style-type: none"> - Ročica se ne premika (posledica je kopičenje trave v izmetnem kanalu ali na nosilcu rezil) - zaklop za mulčenje se ne zapre pravilno 	<ul style="list-style-type: none"> - odstranite material, nabran v izmetnem kanalu in na nosilcu rezil - obrnite se na prodajalca/serviserja.

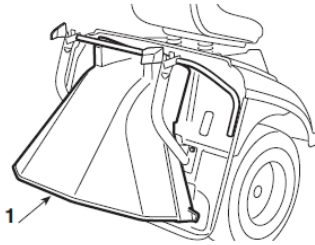
Če se težave po izvedbi zgornjih postopkov ne odpravijo, se obrnite na prodajalca/serviserja.

OPOZORILO! Brez potrebne opreme in tehničnega znanja se ne lotevajte zapletenih popravil. Garancija se pri takih posegih prekliče in proizvajalec zavrača vso odgovornost za vsa slabo izvedena popravila.

8. DODATNA OPREMA

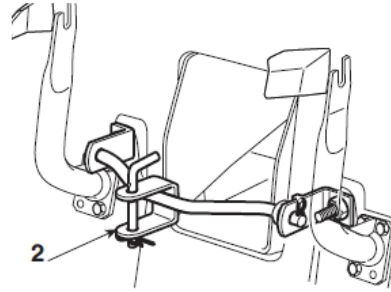
Deflektor izmeta 80609-VK1-003

Uporablja se namesto koša za travo, če ne želimo trave mulčiti ali zbirati v koš.



Vlečna kljuka – KIT

Uporablja se lahko za manjše prikolice.

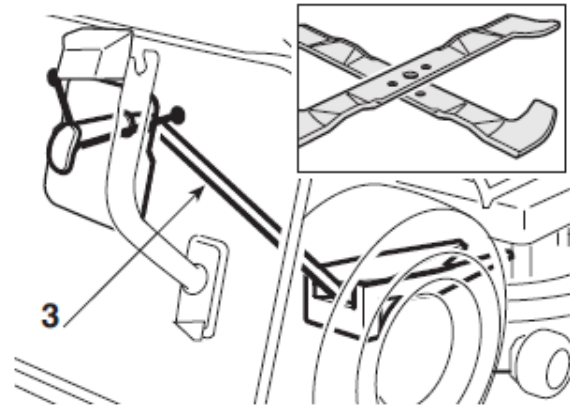


Set za mulčenje

HF2317: 80597-VK1-003

HF2417HB: 06805-VK1-A10

Za drobno sesekljano travo, ki je ne želimo zbirati v koš.



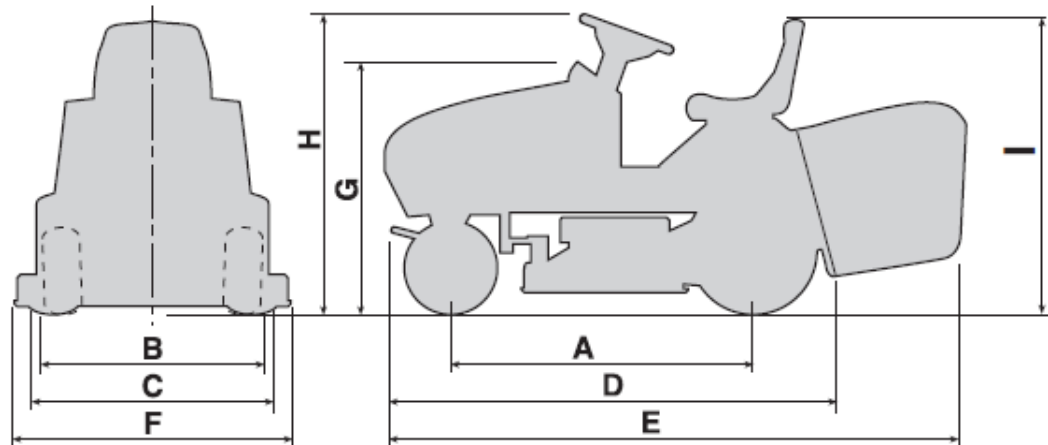
OPOZORILO!

Zaradi vaše varnosti je strogo prepovedano nameščanje katere koli druge dodatne opreme.

Dodatna oprema je bila zasnovana izključno za model kosilnice, ki ga uporabljate.

9. TEHNIČNI PODATKI

	HF2317 HME	HF2417 HME	HF2625HME
Elektro sistem	12V	12V	12V
Akumulator	24 Ah	24 Ah	24 Ah
Motor	GCV530	GCV530	GXV690H
Hlajenje	Prisilno, zračno		
Max moč motorja *) (kW/obr na min.)	11,3/3.600	11,3/3.600	16,5/3.600
Stalna moč motorja (kW/obr na min.)	9,7/2.800	9,7/2.800	13,9/2.800
Tip goriva	Neosvinčen bencin		
Kapaciteta olja v motorju (l)	1,1	1,1	1,7
Kolesa spredaj	13 x 5.00-6	15 x 6.00-6	15 x 6.00-6
Kolesa zadaj	18 x 8.50-8	18 x 8.50-8	18 x 8.50-8
Pritisk koles spredaj (bar)	1,5	1,0	1,0
Pritisk koles zadaj (bar)	1,2	1,2	1,2
Rezervoar za gorivo (l)	5,4	8,5	8,5
Masa (z oljem, brez goriva) v kg	221	245	267
Hitrost naprej km/h	0 – 8,2	0 – 8,2	0 – 8,2
Hitrost nazaj km/h	0 – 4,2	0 – 4,2	0 – 4,2
Višina reza (mm)	29 - 80	29 - 90	29 - 90
Širina reza (cm)	92	102	122
Kapaciteta koša (l)	280	300	350
Dimenzije (mm)			
A – razmik med 1. in 2. osjo	1.150	1.150	1.150
B – razmik med zun. robovi pnevmatik	835	880	880
C – širina okvirja	950	950	950
D – dolžina (brez koša)	1.870	1.870	1.870
E – dolžina s košem	2.480	2.460	2.460
F – širina kosišča	960	1.060	1.250
G – višina na zg. robu pokrova motorja	980	990	990
H – višina na zg. robu volana	1.100	1.120	1.120
I – višina na zg. robu sedeža	1.290	1.290	1.290



	HF2317 HME	HF2417 HME	HF2625HME
Garantirana zvočna moč (2000/14/EC,2005/88/EC) dB(A)	100	100	105
Izmerjena zvočna moč (2000/14/EC,2005/88/EC) dB(A)	100	100	103
Zvočna moč na ušesih uporabnika (EN ISO 5395-1:2013 + A1:2018/EN ISO 5395-3:2013 + A1:2017 + A2:2018) dB(A)	85	85	89

(*) Vrednost moči motorja, navedena v tem dokumentu, je efektivna izhodna moč, preizkušena na motorju serijskih modelov GCV530 in GXV690H, izmerjeno v skladu s SAE J1349 pri 3600 min-1 (efektivna moč) in pri 2800 min-1. (neto moč). Serijski motorji imajo lahko različne vrednosti. Izhodna moč motorja, nameščenega na stroju, se lahko spreminja in je odvisna od številnih dejavnikov, vključno z obrati motorja med uporabo, okoljskih razmer, vzdrževanja in drugih spremenljivk.