

Navodila za uporabo
HRM40/HRM40 LIVE

Radi bi se Vam zahvalili za zaupanje pri izbiri robotske kosilnice Honda. Prepričani smo, da boste uživali v koristih nove robotske kosilnice Honda, saj smo zelo ponosni pri oblikovanju najboljše kakovosti.

Želimo, da imate z novo robotsko kosilnico le najboljše rezultate in varno delovanje. Priročnik vsebuje vse informacije o tem, kako operirati z njo, zato vas prosimo, da ga natančno preberete.

Vaš Honda servisno/prodajalni svetovalec skrbi za vaše zadovoljstvo in bo z veseljem odgovoril na vaša vprašanja.

Honda Motor Co., Ltd. si pridržuje pravice do sprememb kadarkoli, brez predhodnega obvestila ali brez kakršnihkoli obveznosti.

Noben del te publikacije se ne sme reproducirati brez pisnega dovoljenja.

Ta priročnik je sestaven del robotske kosilnice, upoštevati je treba, da se ob nadaljnji prodaji preda tudi priročnik.

Razlaga simbolov na vrtnem orodju



Splošno opozorilo na nevarnost. Prepričajte se, da zaradi vrtnega orodja ne bodo blokirani ali zaprti izhodi.



Opozorilo: Pred pričetkom uporabe izdelka morate prebrati Navodilo za obratovanje.



Opozorilo: Preden boste izvajali opravila na vrtnem orodju ali dvignili vrtno orodje, morate aktivirati ločilno stikalo.



Pozor: Previdno – ne dotikajte se rotirajočih nožev. Noži so ostri. Previdno, lahko bi izgubili prste na nogah in rokah.



Počakajte na to, da se vsi deli vrtnega orodja popolnoma ustavijo, preden se je dotaknete. Noži po izklopu vrtnega orodja nadaljujejo z rotiranjem in lahko povzročijo poškodbe.



Pazite na to, da ne boste poškodovali oseb v bližini zaradi tujkov, ki letijo naokoli.



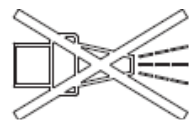
Opozorilo: Ko izdelek obratuje, držite varno razdaljo do slednjega.



Na vrtnem orodju se ne smete peljati.



Kosilnica je opremljena z zaščitnim transformatorjem.



Za čiščenje vrtnega orodja ne smete uporabljati visokotlačnega čistilca ali gibke cevi za zalivanje.

Uporaba

Pred vsemi deli na električnem orodju (npr. vzdrževanju, menjavi orodja, ipd.) ter med transportom in shranjevanjem morate električno orodje izklopiti s pomočjo ločilnega stikala.

Otroke morate nadzorovati, da bi tako zagotovili, da se ne bodo igrali z vrtnim orodjem.

Uporabe izdelka nikoli ne dovolite otrokom, osebam z omejenimi fizičnimi, senzoričnimi ali umskimi sposobnostmi ali pomanjkljivimi izkušnjami in/ali pomanjkljivim znanjem in/ali osebam, ki s temi navodili niso seznanjene.

Nacionalni predpisi morebiti omejujejo starost uporabnika.

Ne uporabljajte vrtnega orodja, ko ste bosi ali z odprtimi sandali. Nosite le fiksno obutev in dolge hlače.

Pri slabih vremenskih pogojih, še posebej pri bližajoči nevihti, vrtnega orodja ne smete uporabljati.

Ko se približujete vrtnemu orodju, morate vselej poskrbeti za stabilno ravnotežje in varno stojišče, še posebej na naklonih in pri mokri travnati površini. Ne sklonite se preveč naprej. Z orodjem rokujte skrbno in brez naglice.

Za nezgode ali škodo, povzročeno na drugih osebah ali njihovi lastnini, je odgovoren uporabnik ali lastnik.

Če pri uporabi vrtna naprava pride do kakršnih koli nevarnosti, morate nemudoma aktivirati rdečo tipko stop.

Zagotovite pravilno instalacijo omejevalne žice v skladu z Navodilom za instalacijo.



Kako instalirate robotsko kosilnico HRM, preberite v navodilu za instalacijo, ki je priložena izdelku.

Redno preverjajte območje, na katerem se vrtno orodje uporablja in odstranite vse kamne, veje, žice, kable ter druge tujke.

Na delovnem območju ne smete položiti omrežnega kabla z napetostjo. V primeru, da se robotska kosilnica zamota v omrežni kabel, ga morate pred odstranitvijo ločiti z omrežja.

Redno preverjajte vrtno orodje in se prepričajte, da na noži, vijaki nožev in rezalna enota niso obrabljeni ali poškodovani. Da bi preprečili neuravnoteženost, morate nadomestiti obrabljene nože in vijake nožev v celotnem kompletu.

Nikoli ne uporabljajte vrtnega orodja s poškodovanimi zaščitnimi pokrovi ali brez varnostnih priprav.

Poskrbite za to, da se roki in nogi ne nahajata v bližini ali pod rotirajočimi deli.

Nikoli ne vzdigujte oz. ne nosite vrtnega orodja z vklopljenim motorjem.

Nikoli ne smete pustiti vrtnega orodja delovati samostojno v primeru, če se v neposredni bližini nahajajo domače živali, otroci ali druge osebe.

Vklopite vrtno orodje v skladu z Navodilom za obratovanje in stojte v varni razdalji do rotirajočih delov.

Vrtnega orodja ne uporabljajte istočasno s škropilnikom trate. Vnesite časovni načrt, da bi s tem zagotovili, da oba sistema ne bosta delovala istočasno.

Če bi vrtno orodje iz katerega koli vzroka padlo v vodo, ga vzemite ven iz vode in ga izklopite s pomočjo ločilnega stikala. Vrtnega orodja ne smete vklopiti, posvetujte se s servisno službo.

Na noben način ne spreminjajte vrtnega orodja. Nedovoljene spremembe lahko negativno vplivajo na varnost vašega vrtnega orodja in povzročijo povečanje hrupa in vibracije.

V naslednjih primerih izklopite vrtno orodje z ločilnim stikalom:

- pred odstranitvijo blokad,
- med kontrolo ali čiščenjem vrtnega orodja oz. ko neposredno delate na stroju,
- pred skladiščenjem,
- če vrtno orodje nenavadno vibrira (ustavite vrtno orodje in takoj preverite),
- po koliziji s tujkom preverite vrtno orodje glede na poškodbe in se obrnite na servisno službo zaradi potrebnih popravil.

Vzdrževanje

Vselej nosite vrtno rokavice, ko rokujete z ostrimi noži ali delate tam, kjer se nahajajo ostri noži.

Pred pričetkom vseh opravil na vrtnem orodju morate slednjega izklopiti z ločilnim stikalom.

Potegnite vtič iz vtičnice pred vsemi opravili, ki jih izvajate na polnilni postaji ali napajalni enoti.

Zunanost vrtnega orodja temeljito očistite z mehko krtačo in krpo. Ne uporabljajte vode, topil ali polirnih sredstev. Odstranite vso oprijeto travo in ostale delce, ki so se odložili, še posebej s prezračevalnih zarez. Obrnite vrtno orodje s spodnjo stranjo navzgor in redno očistite področje z noži in krmilna kolesa. Uporabite trdo krtačo ali strgalo, da bi odstranili trdno oprijete ostanke trave (glejte sliko J). Nože lahko obrnete.

Za zagotovitev varnega dela z vrtnim orodjem poskrbite za trdni nased vseh matic, sornikov in vijakov. (glejte sliko K)

Redno preglejte vrtno orodje in zaradi lastne varnosti nadomestite obrabljene in poškodovane dele. Pazite na to, da boste uporabljali izključno originalne nadomestne dele. Po potrebi nadomestite celotni komplet nožev in vijakov.

Skladiščenje pozimi

Z ločilnim stikalom izklopite kosilnico.

Kosilnica je pripravljena za obratovanje pri temperaturah med 5 °C in 45 °C. V zimski sezoni, ko se temperature trajno nahajajo pod 5 °C, skladiščite kosilnico in polnilno postajo na varnem in suhem mestu, kjer je nedosegljiva za otroke.

Ne postavljajte nobenih drugih predmetov na robotsko kosilnico ali polnilno postajo. Uporabite originalno embalažo, če boste transportirali HRM40 na daljših razdaljah. Kosilnico lahko skladiščite tudi v shranjevalni torbi.

Skladiščite kosilnico izključno v temperaturnem območju med –20 °C in 50 °C. Npr. poleti vrtnega orodja ne smete pustiti ležati na soncu v avtomobilu.

USB

Kosilnica ima vmesnik USB, ki ga smete uporabljati izključno za aktualizacijo programske opreme. Uporabljajte le atestirane vtiče USB.org (FAT 32 formatirane) in atestirane USB.org OTG-kable.

USB-vmesnika ne uporabljajte v druge namene. Ne vtikajte eksternih naprav.

Ogroženost zaradi akumulatorske baterije

Polnjenje se sme izvajati izključno v polnilni postaji, ki je odobrena s strani Honde.

HRM40 deluje v temperaturnem območju med 5 °C in 45 °C. Če leži temperatura akumulatorske baterije izven tega delovnega območja, HRM40 prikaže sporočilo in obstane v svoji polnilni postaji. Med obratovanjem se bo HRM40 vrnil v svojo polnilno postajo ali obstal na licu mesta.

V primeru poškodovanja akumulatorske baterije lahko izstopi tekočina in oškropi sosednje dele. Preverite prizadete dele in obvestite pooblaščen servis.

V izrednem primeru izstopa tekočine iz akumulatorske postaje morate preprečiti stik kože z netesno akumulatorsko baterijo. V primeru stika s to tekočino poiščite zdravniško pomoč.

V primeru napačne uporabe ali poškodovane akumulatorske baterije lahko iz akumulatorske baterije izteče tekočina. Izogibajte se stiku z njo. Pri naključnem stiku prizadeto mesto izperite z vodo. Če pride tekočina v oko, poleg tega poiščite tudi zdravniško pomoč. Iztekajoča akumulatorska tekočina lahko povzroči draženje kože ali opekline.

Vrtnega orodja in akumulatorske baterije v njem ne smete odpirati. Obstaja nevarnost kratkega stika in električnega udara.

Zavarujte vrtno orodje pred ognjem. Obstaja nevarnost eksplozije akumulatorske baterije. V primeru požara ali eksplozije akumulatorske baterije, se obrnite na ustrezno dežurno službo.

Pri poškodbi in nepravilni uporabi vrtnega orodja lahko izstopijo hlapi iz akumulatorske baterije. Dovedite svež zrak in v primeru zdravstvenih težav poiščite zdravniško pomoč. Para lahko draži dihalne poti.

Varnostna navodila za polnilno napravo in napajalno enoto

Za polnjenje kosilnice smete uporabiti izključno originalno polnilno postajo in omrežni kabel Honda. Sicer obstaja nevarnost eksplozije in požara.

Redno kontrolirajte polnilno postajo, napajalno enoto, kabel in vtič. V primeru poškodbe ali staranja morate ločiti polnilno postajo ali omrežni del z omrežja s tokom in jih ne smete uporabljati. Polnilne postaje ali omrežnega dela ne smete odpirati sami. Popravila z originalnimi rezervnimi deli smejo izvajati le kvalificirani strokovnjaki Honda in izključno z originalnimi nadomestnimi deli. Poškodbe polnilne postaje, omrežnega dela, kabla ali vtiča povečajo tveganje električnega udara.

Polnilne postaje in napajalne enote ne smete uporabljati na lahko gorljivi podlogi (npr. papirju, tekstilu ipd.) oz. v gorljivi okolici. Zaradi segrevanja polnilne naprave in napajalne enote pri polnjenju obstaja nevarnost požara.

Nadzorujte otroke. S tem poskrbite za to, da se otroci ne bodo igrali s polnilno postajo, napajalno enoto ali vrtnim orodjem.

Napetost vira električne energije se mora ujemati s podatki na tipski tablici napajalne enote.

Priporočamo, da omrežni del priključite izključno na vtičnico, ki je zavarovana s tokovnim zaščitnim stikalom 30 mA. Redno preverjajte delovanje tokovnega zaščitnega stikala FI.

Omrežni kabel morate redno preverjati glede na poškodbe.

V primeru poplave osnovne postaje morate ločiti omrežni del z električnega omrežja in se obrniti na servisno službo.





Nikoli se ne smete dotakniti omrežnega vtiča ali drugega vtiča z mokrimi rokami.

Priključni vodnik se ne sme prevoziti, stisniti ali se nategniti, saj se lahko poškoduje. Zaščitite kabel pred vročino, oljem in ostrimi robovi.

Napajalna enota je v varnostne namene zaščitno izolirana in ne potrebuje ozemljitve. Omrežna napetost znaša 230 V AC, 50 Hz (za nečlanice EU glede na izvedbo 220 V, 240 V). Informacije dobite pri pooblaščenem servisu. V primeru dvoma vprašajte kvalificiranega električarja ali najbližji pooblaščen servis.

Simboli

Naslednji simboli so pomembni za branje in razumevanje navodila za obratovanje, še posebej grafik. Zapomnite si simbole in njihov pomen. Pravilna interpretacija simbolov vam pomaga, da vrtno orodje lahko bolje in varneje uporabljate.

Simbol	Pomen
	Nosite zaščitne rokavice
	Dovoljeno dejanje
	Prepovedano dejanje
	Pribor/nadomestni deli

Uporaba v skladu z namenom uporabe

Kosilnica je namenjena za košnjo travnate površine v privatne namene.

Kosilnice ne smete uporabljati v notranjih prostorih. Kosilnice ne smete uporabljati v druge namene, saj to poveča nevarnost nesreč in možno poškodovanje vrtnega orodja. Ne poskušajte spreminjati kosilnice, saj to lahko vodi do nesreč ali možnih poškodb kosilnice.

Tehnični podatki

Robotska kosilnica	Enota	HRM40	HRM40 LIVE
Širina reza	cm	19	19
Višina reza	mm	30-50	30-50
Maks. naklon	°/%	15/27	15/27
Maksimalna površina košnje	m ²	400	400
Frekvenčno območje (induktivni senzor)	kHz	/	5
Maks. jakost magnetnega polja (induktivni senzor)	dBμA/m	/	44
Frekvenčno območje (GSM)	MHz	/	880-960 / 1710-1880
Maks. oddajna moč (GSM)	dBm	/	33
Masa	kg	7,6	7,6
Vrsta zaščite		IPX4	IPX4
Akumulatorska baterija		Litij-ionska	Litij-ionska
Nazivna napetost	VDC	18	18
Kapaciteta	Ah	2,5	2,5
Št. akumulatorskih celic		5	5
Povprečni obratovalni čas(a)	min	45	45
Maks. polnilni čas baterije	min	45	45
Omejevalna žica			
- priložena omejevalna žica	m	125	125
- minimalno potrebna dolžina	m	20	20
- maksimalno dovoljena dolžina	m	250	250
Polnilnik			
Model		F 016 L68 963	F 016 L68 963
Vhodna napetost	VDC	24	24
Sprejem toka polnjenja/omejevalna žica	W	55/12	55/12
Polnilni tok (do)	A	2,3	2,3
Dovoljeno temperaturno območje (b)	°C	5-45	5-45
Masa	kg	1,65	1,65
Vrsta zaščite		IPX4	IPX4
Napajalna enota			
EU		F 016 L69 170	F 016 L69 170
Vhodna napetost	V	220-240	220-240
Zaščitni razred		<input type="checkbox"/> /II	<input type="checkbox"/> /II
Frekvenca	Hz	50-60	50-60
Izhodiščna napetost	V	24	24
Vrsta zaščite		IPX7	IPX7
Masa	kg	0,8	0,8

(a) odvisno od višine reza, pogojev trave in vlažnosti

(b) interna temperatura akumulatorske baterije

Podatki o hrupu/vibracijah

Podatki o hrupu izračunani v skladu z EN 50636-2-107. Z A-ocenjeni nivo hrupa električnega orodja znaša običajno: Zvočna moč hrupa 61 dB(A).

Negotovost K = 2 dB.

Pomen slik

Cilj dejanja	Slika
Pribor	A
Obseg dobave/odstranitev embalaže kosilnice	B
Položitev omejevalne žice	C
Podaljšanje omejevalne žice	D
Položitev omejevalne žice okoli novega notranjega predmeta	E
Privzdigovanje in nošenje kosilnice	F
Nastavitev višine reza	G
SpotMow	H
Dodajanje dodatne travnate površine – z dodatno polnilno postajo (desno) – brez dodatne polnilne postaje (zgoraj levo)	I
Čiščenje	J
Vzdrževanje	K
Posodobitev programske opreme	L

Instalacija



Preverite, ali je omejevalna žica v celoti pritrjena na tleh, brez razrahljanih žičnatih zank. Razrahljane žičnate zanke lahko pomenijo nevarnost spotaknitve.

Odstranite kamne, veje, žice, tokovne vodnike, ki so pod napetostjo in druge tujke, ki so na travnati površini, ki se bo kosila.

Zagotovite izravnano travnate površine, ki se bo kosila in da slednja ne bo imela občutnih preprek kot npr. kotanj, brazd in strmih pobočij nad 15°/27 %. Polnilno postajo morate namestiti na zunanjem robu travne površine na omejevalni žici. Ne more stati ob skednju ali lopi, če slednja stojita kot otok sredi travnate površine, ki se kosi. Priporočamo, da pred instalacijo pred prvo košnjo v novi sezoni in vselej ko je trata za rezanje višja od 5 mm, pokosite trato enkrat z običajno kosilnico. Sistem nožev kosilnice je koncipiran za rezanje kratke trave (30-50 mm). Ostanki trave lahko obležijo kot zastirka za gnojenje trate. Višina reza za kosilnice se lahko nastavi na 30, 40 in 50 mm.

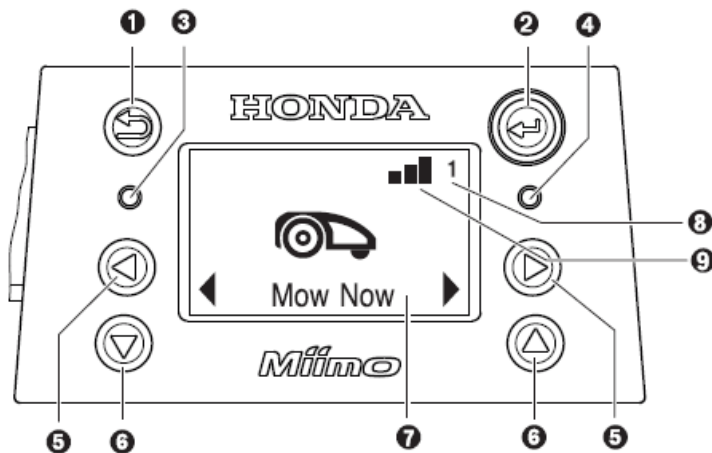
Priporočamo začetek košenja na višji nastavitvi in nato postopno znižanje nivoja, ko žica izgine pod travo. To prepreči, da HRM40 prepreže žico.

Dodatna omejevalna žica se lahko priključi s kabelskim spojnikom (glejte slike D-E). Omejevalna žica se lahko podaljša na dolžino maksimalno 250 m.

Položite omejevalno žico do 5 cm globoko v tla (ali pod nekovinske plošče).

Da bi preprečili poškodbo omejevalne žice, območja, kjer je položena, ni dovoljeno vertikulirati ali grabljati. Pri polaganju omejevalne žice se izogibajte kotu pod 45°. To bi lahko vplivalo na zmogljivost.

Prikaz



Simbol	Pomen
1	Tipka s puščico nazaj
2	Potrditvena tipka Če se med košnjo potrditvena tipka, se kosilnica vrne nazaj v polnilno postajo
3	Rdeča LED vklopljena: Napaka kosilnica
4	Zelena LED vklopljena: Kosilnica je vklopljena Zelena LED izklopljena: Kosilnica ni aktivna in za aktiviranje potrebujete vašo štirimestno PIN-kodo. Ali pa, če je kosilnica izklopljena, je treba vklopiti ločilno stikalo in za aktiviranje kosilnice morate vnesti vašo štirimestno PIN-kodo. Opozorilo: Med posodobitvijo programske opreme sveti zelena in rdeča LED.
5	Tipke puščic levo/desno
6	Tipke puščic navzdol/navzgor
7	Prikaz z dialogom
8 1 2 3	Številka vrta (se prikaže, če je shranjena več kot ena karta vrta)

Samo pri HRM40 LIVE

9	Mobilno omrežje na razpolago
	Mobilnega omrežja ni na razpolago

Displej preide v stanje mirovanja, če v roku 10 minut ni vnosa.

Dodajanje dodatne travnate površine (glejte sliko I)

Za instalacijo dodatne travnate površine za kosilnico HRM40 morate slediti navodilom, ki se nahajajo v priročniku za instalacijo.

Ločena travnata površina z dodatno polnilno postajo (glejte sliko I desno):

Kosilnico lahko uporabljate na maksimalno treh različnih travnatih površinah. Za dodatno travnato površino potrebujete tudi dodatno polnilno postajo (glejte sliko A), omejevalna žica in klini iz umetne mase.

Če je nastavljen časovni načrt ali funkcionalnost Honda „Smart Timer“, se izvaja košnja trave te površine znotraj definiranega časovnega okvirja.

Ko prenašate kosilnico od ene travnate površine do druge, jo morate izklopiti.

Opozorilo: Posodobitve programske opreme se morajo izvajati na kosilnici v vsaki polnilni postaji. Priporočamo, da med skladiščenjem pozimi označite polnilno postajo tako, da boste vedeli, katera polnilna postaja je dodeljena kateri travnati površini.

Brez dodatne polnilne postaje: Možno je, da povežete travnate površine med seboj tako, da položite omejevalno žico med obema travnatima površinama tako blizu paralelno, kot je možno (glejte sliko I zgoraj levo). Dodatna travnata površina brez polnilne postaje se ne kartira in kosilnica na tej travnati površini brez polnilne postaje ne bo delovala po strategiji košnje Map&Mow. Maksimalno priporočena travnata površina brez polnilne postaje znaša 50 m². Kosilnica bo kosila tako dolgo, da se izprazni akumulatorska baterija in nato jo morate za polnjenje transportirati v polnilno postajo.

Košnja

Ne dovolite, da bi se otroci vozili na kosilnici.

Pred dvigom pritisnite tipko stop na kosilnici. Vrtno orodje smete privzdigniti izključno z ročajem. (glejte sliko F)

Prepričajte se, da se na travnati površini, kjer se kosi, ne bodo nahajale majhne živali, kot npr. ježi ali želve.

Samo pri HRM40: Po končani nastavitvi se lahko košnja nemudoma začne tako, da na displeju potrdite „start“ ali pa v brezplačni aplikaciji Mii-monitor izberete „mow“. Prav tako lahko izberete časovni načrt za košnjo z uporabo funkcije Honda „Smart Timer“, ki omogoča izračun obdobja za košnjo, ki se izračunajo na osnovi vremenskih napovedi za vašo lokacijo. V skladu s svojimi zahtevami lahko vnesete

v koledar tudi časovni načrt košenja preko displeja ali pa s pomočjo aplikacije Mii-monitor.

Da se bo kosilnica naučila košnje, morate pustiti, da bo kosilnica travnato površino pokosila 3-krat v celoti (3-je celotni cikli košnje). Med fazo učenja bo morda vizualni rezultat košnje še nezadovoljiv.

Tukaj so navedeni približni časi delovanja za enkratno celotno košnjo po travnati površini z uporabo funkcije Map&Mow. Prosimo, da upoštevajte, da časi delovanja variirajo glede na strukturo trave in število objektov v vrtu.

100 m² 4 h

350 m² 12 h

400 m² 14 h

Določite časovni načrt s pogostimi ponovitvami. Na ta način boste dosegli dobre rezultate košnje, ena polnitev akum. baterije bo držala dlje časa in preprečili boste ostanke trave na trati.

Med izvajanjem košnje

V nastavitvi „Manual“ kosilnica kosi tako dolgo, da je travnata površina pokošena. Košnja se prekine le za polnjenje akumulatorske baterije. Ko je travnata površina pokošena, se kosilnica vrne na polnilno postajo.

V programirani nastavitvi „Calendar“, s koledarsko funkcijo Honda „Smart timer“ kosilnica kosi kontinuirano v določenem časovnem okvirju. Košnja se prekine le za polnjenje akumulatorske baterije. Če je travnata površina pokošena pred koncem časovnega okvirja, se kosilnica vrne k osnovni postaji.

Za predčasno prekinitvev košnje pritisnite tipko Stop ali pa pošljite kosilnico s potrditveno tipko ✓ nazaj k osnovni postaji.

Pri HRM40 LIVE lahko pošljete kosilnico tudi nazaj v osnovno postajo tako, da izberete „Dock“ v brezplačni aplikaciji Mii-monitor.

Način varčevanja z energijo

Kosilnica zmanjša porabo energije tako, da avtomatsko izklopi tok v omejevalni žici takrat, ko se ne izvaja košnja ali polnjenje.

Če želite kosilnico zbuditi iz nastavitve za varovanje energije, pritisnite potrditveno tipko ✓ in nato izberite „Mow“.

Košenje majhnih travnatih površin s "Place & Mow"

Med Place&Mow je predvideno, da se kosijo majhne površine s posebnimi potrebami, brez da bi se morala pokositi celotna trata; npr. površina pod vrtnim pohištvom, ki ste ga odstranili v namene košnje. Kosilnica se namesti na spodnji levi konec površine, ki jo želite pokositi (glejte sliko H). Površina, ki se bo dokončno pokosila, je odvisna od razmer na trati; ni nujno, da bo to natančen kvadrat. Po končanju „Place&Mow“ sledite navodilom na zaslonu.

Opozorilo: „Place&Mow“ iz varnostnih razlogov ne morete uporabiti izven omejevalne žice.

Senzorji

Kosilnica je opremljena z naslednjimi senzorji:







- Ko dvignete kosilnico, se aktivira senzor dviga.
- Senzor prevrnitve prepozna, če se kosilnica prekucne.
- Senzor naklona se aktivira, ko kosilnica doseže naklonski kot 32°. Če se aktivira eden izmed senzorjev, npr. senzor dviga, se ustavijo tekalni motorji in rezalni noži. V displeju se pojavi sporočilo, npr. "Lift".
- Senzor ovire prepozna predmete/ovire ob celotnem sprednjem robu kosilnice in poskrbi za spremembo smeri.






Polnjenje akumulatorske baterije

Akumulatorska baterija je opremljena z nadzornikom temperature, ki dopušča izključno polnjenje pri interni temperaturi akumulatorske baterije v območju med 5 °C in 45 °C. Litij-ionska akumulatorska baterija se dobavi delno izpraznjena. Priporočamo, da napolnite kosilnico med instalacijo omejevalne žice v polnilni postaji. Litij-ionsko akumulatorsko baterijo lahko kadarkoli napolnite, ne da bi pri tem skrajšali življenjsko dobo. Prekinitev postopka polnjenja akumulatorske baterije ne poškoduje. Pri skoraj ali popolnoma izpraznjeni akumulatorski bateriji zaščitno stikalo izklopi kosilnico: Noži se ne premikajo več.

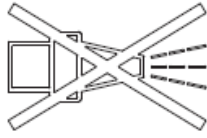
Meni-navigacija

Naslednja tabela razlaga različne točke v meniju kosilnice. Večino teh funkcij je možno upravljati tudi z aplikacijo Mii-monitor.

Glavni meni	Podmeni 1	Podmeni2	Razlaga
 Mow now			S pritiskom potrditvene tipke prične kosilnica s košnjo. V modusu „off/manual“ se izvaja košnja tako dolgo, dokler se na displeju prikaže „garden complete“.
 Calendar	Smart Timer		Koledarska funkcija »Smart Timer« se optimira v odvisnosti od velikosti travnate površine. V osnovni nastavitvi kosilnica izvaja košnjo v dveh celotnih ciklih košnje na teden in prične vsakič ob 8. uri zjutraj.
	Calendar (časovni načrt)	Edit (izberi dan)	Programirajte časovni načrt za košnjo z nastavitvijo posameznih dni za košnjo in časovnih okvirjev (do 2 krat na dan).
		Don't mow/delete spot (ne kosi/izbriši)	Izbrišite ustrezni časovni okvir za izbrani dan. Spodaj na displeju se prikažejo celotni cikli košenja na teden za aktualni časovni načrt.
	Izklop (ročno)		Izberite to opcijo, ko časovnega načrta ne želite uporabljati. Kosilnica prične izvajati košenje z aktiviranjem "Mow-now".
 Nastavitve	 Način košnje	Place&Mow	Izberite površino 2 m x 2 m in 3 m x 3 m.
		Košnja brez polnilne postaje	Kosilnica kosi dodatno travnato površino brez lastne polnilne postaje v naključni nastavitvi do izpraznitve akumulatorske baterije.
	 Varnost	Auto Lock (samodejna zapora)	Samodejna zapora tipk, če se v roku 3 minut ne pritisne nobena tipka. To nastavev priporočamo iz varnostnih razlogov in zaradi zaščite pred krajo.
		ON (vklop)	PIN-koda je potrebna za reaktiviranje po samodejni zapori.
		OFF(izklop)	Tipke so vedno pripravljene za vnos.
		Change PIN (Sprememba PIN kode)	Sprememba PIN-kode najprej zahteva vnos trenutno veljavne PIN kode.
		Alarm	
		ON (vklop)	Aktiviranje alarma
	OFF(izklop)	Deaktiviranje alarma.	
	 Datum & čas		

			Sprememba jezika displeja.
	Izbor jezika		
		System status (status HRM40)	Informacije o stanju napolnjenosti akumulatorske baterije, sistemskih informacijah, časih obratovanja in polnjenja kosilnice.
	Info		
 Nastavitve	 Advanced	Wire ID (ID žice)	Spremeni ID omejevalne žice pri možnih motnjah v bližini.
		Sensor setting/Lawn condition (nastavitev senzorja/stanje trate)	Izberite med neravno, normalno, zdrsljivo. Občutljivost senzorja za ovire se spremeni glede na nastavljeno stanje trate.
		Remap (ponovno kartiranje)	Izbris aktualne karte travnate površine, kjer se nahaja kosilnica.
		Factory reset (Tovarniška nastavitev)	Ponastavitev kosilnice na tovarniške nastavitve izbriše vse osebne nastavitve (razen PIN kode). Po ponastavitvi na tovarniške nastavitve mora kosilnica ponovno kartirati eno ali več travnatih površin.
		Garden overview (Pregled vrta)	Prikaz števila kartiranih travnatih površin, njihove velikosti, pripadajoče ID žice in datum, ko se je površina zadnjič pokosila.
		Delete garden (Izbriši vrt)	Izbris specifične karte vrta ali pa izbira, da se izbrišejo vse karte naenkrat.
		Name mower (Ime kosilnice)	Spremenite ime, ki se prikaže na displeju. Ime lahko spremenite tudi v aplikaciji Mii-monitor. Možne so le črke latinske abecede. Število črk je omejeno. Ta funkcija ne obstaja v vseh jezikih.
	 Tools	Level check (Vodna tehtnica)	Informacije o kotu tal kosilnice. Če se nahaja kosilnica v polnilni postaji in se točka displeja ne nahaja znotraj prikazanega kroga, morate polnilno postajo namestiti na novo, izravnano lokacijo.
		Wire signal (Signal žice)	Prepozna signal omejevalne žice in prikaže kakovost signala (za servisno službo). Kosilnica ne sprejema signala omejevalne žice, ko se nahaja v polnilni postaji.

Iskanje napak



Simptom	Možen vzrok	Odprava napake
LED utripa na polnilni postaji	Omejevalna žica je prerezana, predolga ali prekratka. Žica ni povezana in kosilnica se ne nahaja v polnilni postaji.	Preverite, da omejevalna žica ni prekinjena in da se njena dolžina nahaja med 20 in 250 m. Nato izklopite oskrbovanje z napetostjo in ga ponovno vklopite. Sledite napotkom v Navodilu za instalacijo za nastavev kosilnice.
Močne vibracije/zvoki	Vijak noža razrahljan	Zategnite vijak noža z vrtilnim momentom 2,5 Nm.
	Nož poškodovan/ukrivljen	Zamenjajte nože (glejte sliko K).
Kosilnica nepravilno zapelje v polnilno postajo	Omejevalna žica okoli polnilne postaje ni pravilno nameščena	Sledite napotkom v navodilu na instalacijo za položitev omejevalne žice.
	Omejevalna žica v bližini vira motnje	Odstranite vso odvečno (npr. navito) omejevalno žico okoli polnilne postaje. Spremenite ID omejevalne žice v meniju.
Kosilnica ne deluje	Ločilno stikalo ni vklopljeno	Odstranite kosilnico iz polnilne postaje, vklopite ločilno stikalo in ponovno postavite kosilnico v polnilno postajo (pazite na to, da je polnilna postaja pripravljena za obratovanje - LED sveti zeleno).
	Možna zamašitev	Najprej izklopite ločilno stikalo, nato preverite območje pod kosilnico. Po potrebi odstranite blokade (v ta namen morate vselej nositi vrtno rokavice).
	Akumulator ni do konca napolnjen	Postavite kosilnico v polnilno postajo, da omogočite polnjenje. Polnilna postaja mora biti vklopljena.
	Trava je predolga	Pokosite travnato površino z običajno kosilnico na eni izmed nizkih nastavitvev.
	Akumulatorska baterija prehladna/prevroča	Kosilnica deluje, ko je interna temperatura akumulatorske baterije med 5 ° C in 45 ° C. Pustite, da se kosilnica ohladi/segreje. Če se napaka pojavi večkrat, morate polnilno postajo postaviti v senco.
Kosilnica stoji pri izklopljenem displeju na trati	Problemi med obratovanjem	Pritisnite potrditveno tipko za zaslon za aktiviranje osvetlitve displeja ali namestite kosilnico v polnilno postajo.
Kosilnica brez polnilne funkcije	Akumulatorska baterija prehladna/prevroča	Kosilnica deluje, ko je interna temperatura akumulatorske baterije med 5 ° C in 45 ° C. Pustite, da se kosilnica ohladi/segreje. Če se napaka pojavi večkrat, morate polnilno postajo postaviti v senco.
	Polnilna postaja ni vklopljena	Priključite oskrbovanje s tokom k polnilni postaji. Če polnilna postaja ne vklopi, se obrnite na servisno službo.
	Polnilni kontakti so korodirani	Očistite polnilne kontakte.
Kosilnica izven omejevalne žice	Omejevalna žica na strmini	Pustite 30 cm med omejevalno žico in strmino.
	Ovira v bližini žice	Odstranite oviro.
Deli travnate površine deloma nepokošeni	Kosilnica potrebuje več časa za dokončanje košnje na vrtu	Za analiziranje celotne površine trate morate pustiti, da kosilnica pokosi trato 3 x v celoti do konca.
	Časovni okvir premajhen za velikost trate	Povečajte časovni okvir košnje ali: – uporabite koledarsko funkcijo „SMART Timer“
	Razmak med omejevalnimi žicami je premajhen	Povečajte razmak med omejevalnimi žicami na minimalno 75 cm.
	Neravna talna površina	V meniju " lawn condition/bump sensor " izberite opcijo " uneven ground/low sensitivity ". Zravnajte tla, odstranite neravnine/valovitost tal, neprimerna področja ogradite s pomočjo omejevalne žice - sledite navodilom za instalacijo.
	Trava je predolga	V meniju " lawn condition/bump sensor " izberite opcijo " uneven ground/low sensitivity ".
	Prevelika strmina ozi. nakloni v vrtu	Zagotovite, da bo kosilnica delovala na površinah z nakloni do max 15 stopinj.

Kosilnica obstane na vrtu	Predmeti/ovire niso izven ograde	Ovire, kjer se kosilnica pogosto zatakne, morate z omejevalno žico ograditi tako, da bodo izven ograde.
	Nova trata	Pustite trati nekaj tednov časa, da se izravna, preden boste uporabili kosilnico. Spremenite nastavitev v meniju " lawn condition/bump sensor " na " uneven ground/low sensitivity ". Po zalivanju počakajte karseda dolgo, preden boste zagnali kosilnico.
Vrtno orodje nenamerno pokosi cvetlice ipd. v vrtu ali pa vozi po določenih ovirah	Predmeti/ovire z manj kot 5 cm višine niso ograjeni tako, da so izven ograde	Položite omejevalno žico z razmakom 30 cm do ovire ali odstranite objekte/ovire.
Kosilnica ne kosi logično	Sistem Map&mow je odvisen od pogojev na vrtu. Ni nujno, da kosilnica nadaljuje s košnjo na najbližjem nepokošenem območju	Nadaljnje informacije se nahajajo v navodilu za instalacijo. Če se bo to še enkrat ponovilo, morate travnato površino ponovno kartirati.
	Kosilnica se ne nahaja vedno v ravni liniji med območjema	Ukrepi niso potrebni.
	Kosilnica pogosto ne najde pravilno pozicijo ali pa se vrti na mestu	Spremenite ID žice.
	Napačno ograjena ovira	Upoštevajte navodila v priročniku za instalacijo.
	Kosilnica se premika na dodatni travnati površini brez polnilne postaje v naključnih progah	Normalno delovanje. Sistem Map&mow deluje izključno na območjih s polnilno postajo.
Omejevalna žica se vedno znova prereže	Žica med klini iz umetne mase ni zadovoljivo napeta Razmak med klini iz umetne mase znaša več kot 75 cm	Napnite omejevalno žico in zagotovite, da bo razmak med klini iz umetne mase znašal maksimalno 75 cm. Upoštevajte navodila v navodilu za instalacijo. Uporabite spojnike za kabel za popravilo prekinitve.
Kosilnica zapušča neenakomerno pokošeno trato/slabo kakovost reza	Kosilnica ne kosi dovolj pogosto	Za dosego dobrega rezultata je treba kositi pogosteje (npr. več časovnih okvirjev v časovnem načrtu).
	Rezilni noži so topi	Obrnite ali nadomestite rezilne nože (glejte sliko K).
	Možna zamašitev	Najprej izklopite ločilno stikalo, nato preverite območje pod kosilnico. Po potrebi odstranite blokade (v ta namen morate vselej nositi vrtno rokavico).
Omejevalna žica se ne prepozna	Polnilna postaja brez toka	Preverite, ali je polnilna postaja vklopljena (LED sveti).
	Omejevalna žica prerezana	Preverite omejevalno žico glede na poškodbe.
	Napačna instalacija (npr. razdalja med omejevalnimi žicami ni dovolj velika)	Upoštevajte navodila v priročniku za instalacijo.
	Omejevalna žica v bližini vira motnje	Odstranite vso odvečno (npr. navito) omejevalno žico okoli polnilne postaje. Spremenite ID omejevalne žice v meniju.
Tipka za nastavitev višine reza se je zataknila	Možna zamašitev	Najprej izklopite ločilno stikalo, nato preverite območje pod kosilnico. Po potrebi odstranite blokade (v ta namen morate vselej nositi vrtno rokavico).

Transport

Priložene litij-ionske akumulatorske baterije so podvržene zahtevam zakona o nevarnih snoveh. Uporabnik lahko akumulatorske baterije brez nadaljnih pogojev transportira na cesti. Pri pošilkah npr. s strani tretjih (npr: zračni transport ali špedicija) se morajo upoštevati posebne zahteve glede embalaže in označitve. Pri pripravi odpreme mora biti obvezno vključen strokovnjak za nevarne snovi.

Odlaganje



Odpadno vrtno orodje, akumulatorske baterije, pribor in embalažo morate reciklirati v skladu z varstvom okolja.



Vrtnih orodij in akumulatorskih baterij/baterij ne smete odvreči med hišne odpadke!

Samo za države EU:

V skladu z Direktivo 2012/19/EU se morajo električne in elektronske naprave, ki niso več v uporabi ter v skladu z Direktivo 2006/66/ES se morajo okvarjene ali obrabljene akumulatorske baterije/baterije zbirati ločeno in okolju prijazno reciklirati.

Akumulatorske/običajne baterije:

Litijski ioni:

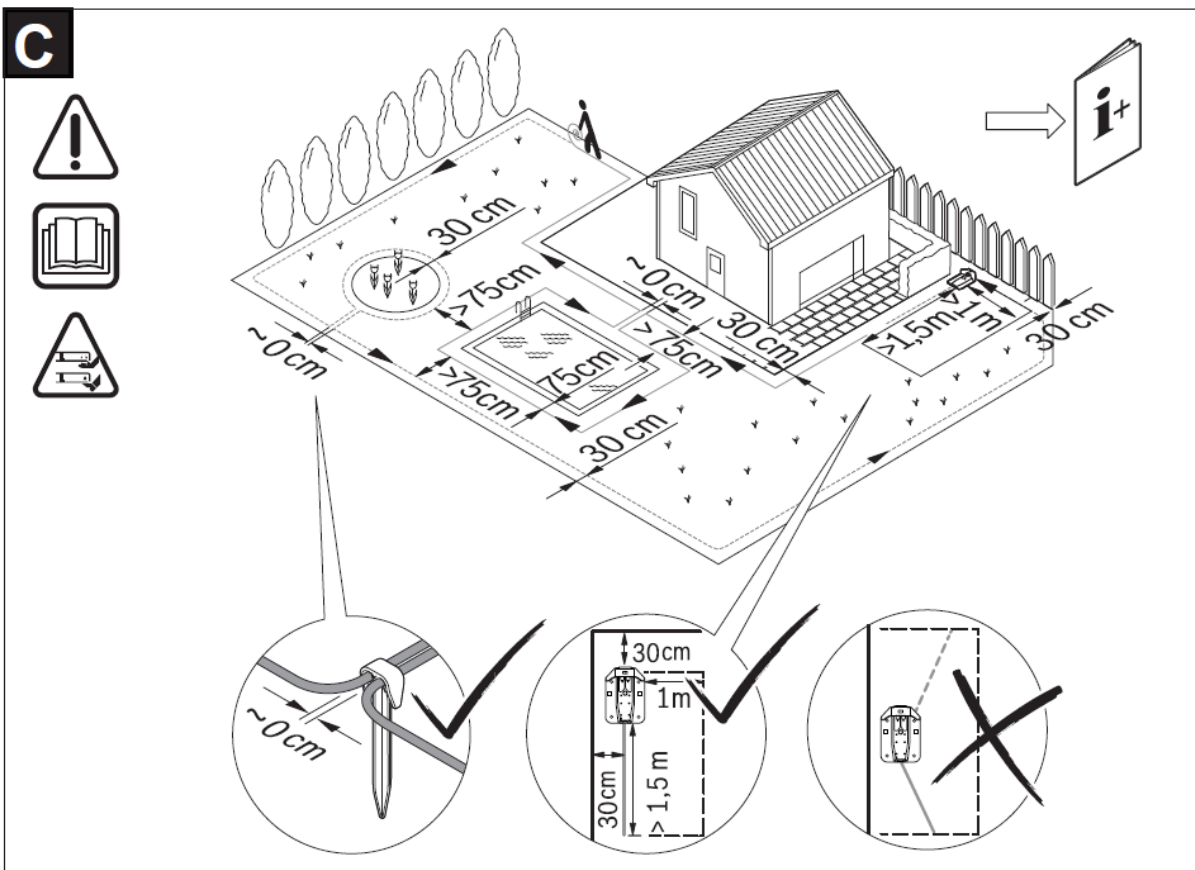
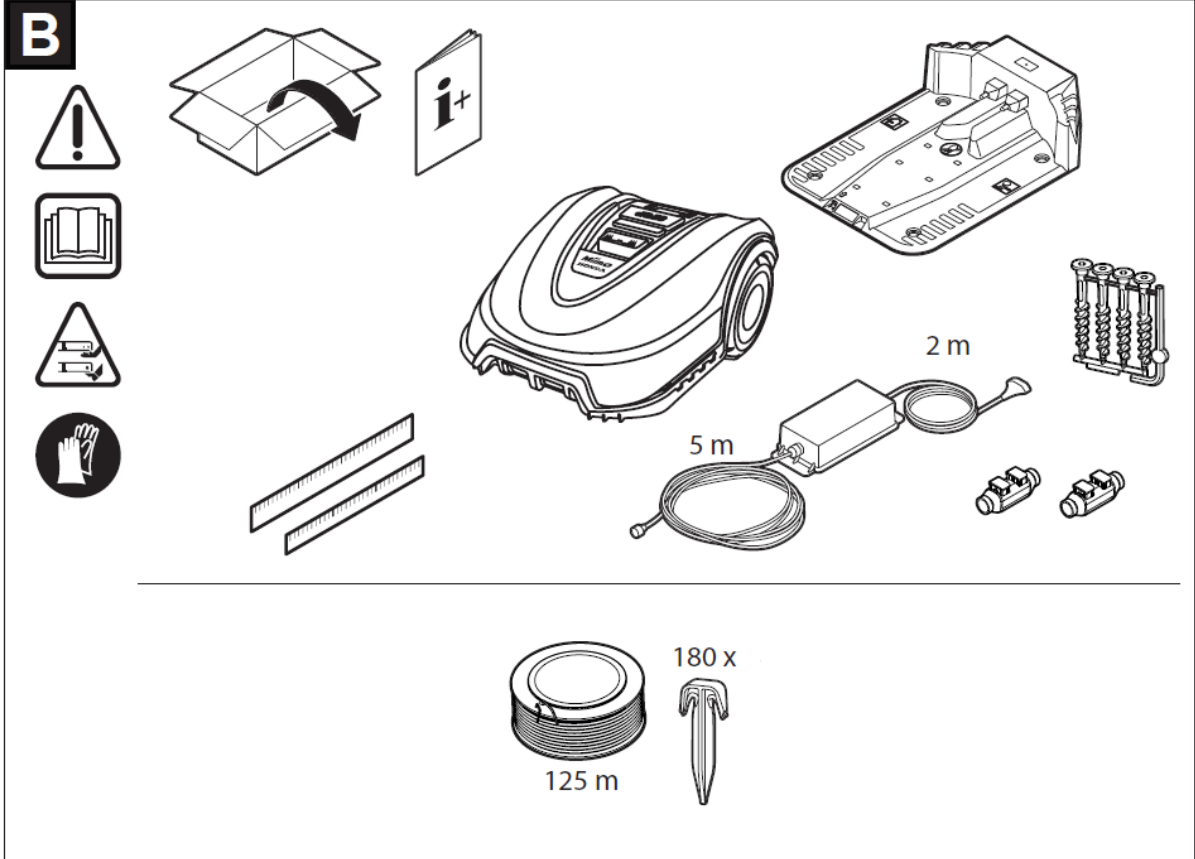
Upoštevajte navodila v poglavju „Transport“ Transport. Vgrajene akumulatorske baterije sme v namene odstranjevanja odpadkov odstraniti samo strokovnjak. Pri odpiranju pokrova ohišja se naprava lahko uniči.

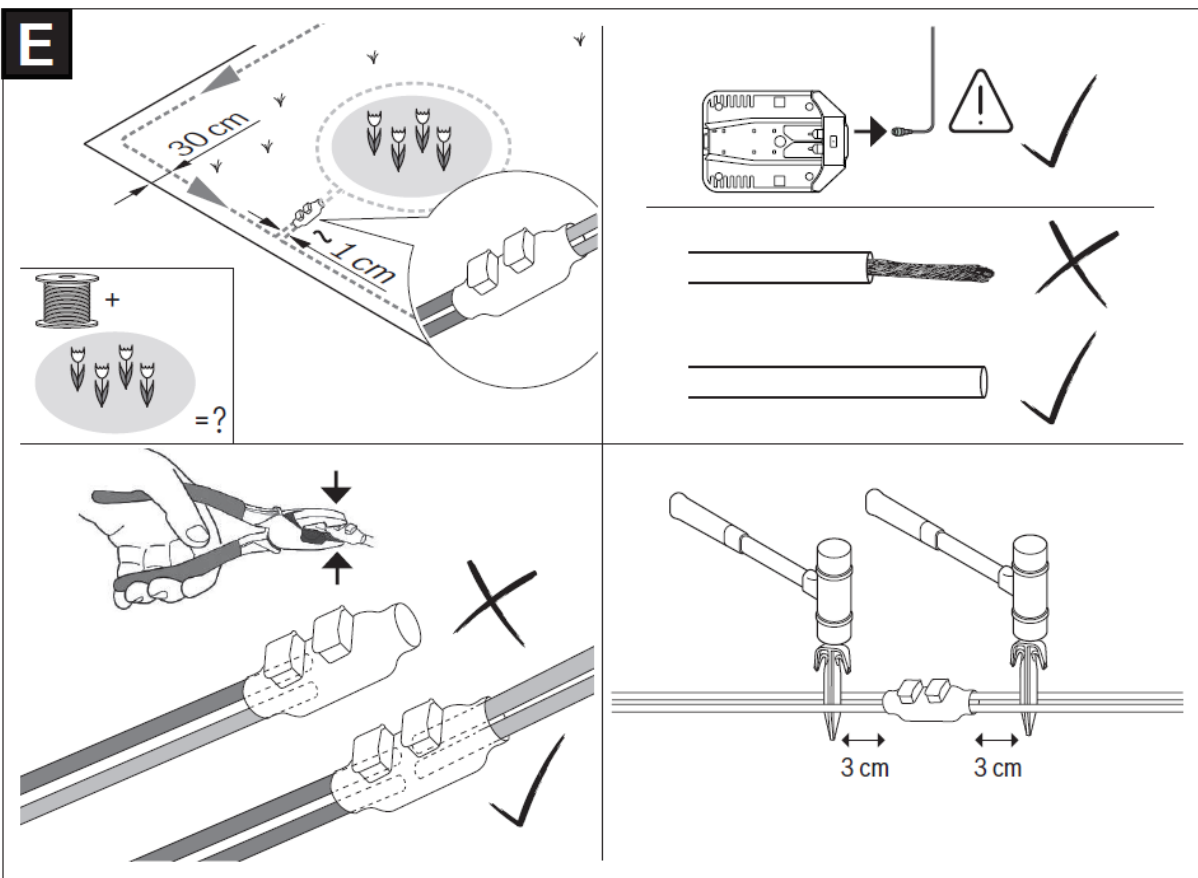
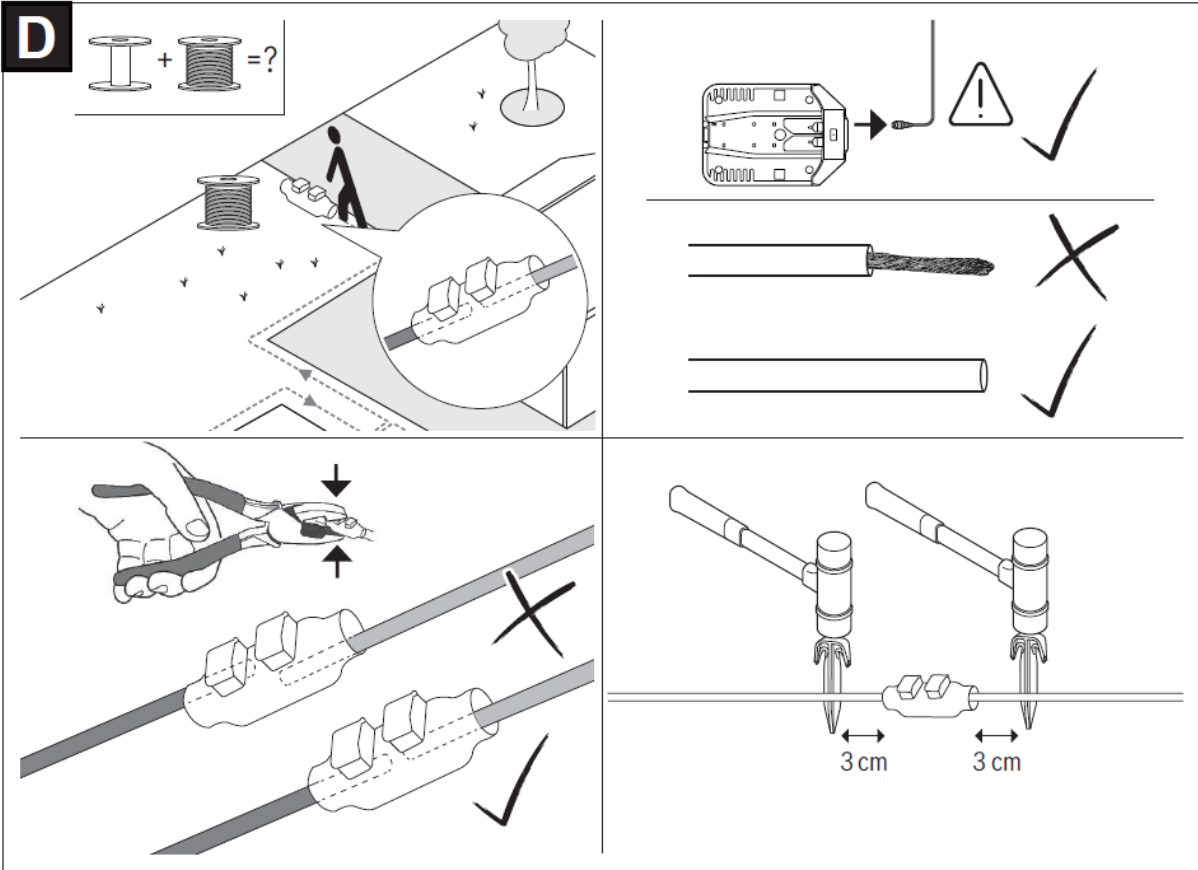
Če želite akumulatorsko baterijo odstraniti iz naprave, uporabljajte napravo tako dolgo, da bo akumulatorska baterija popolnoma izpraznjena. Za odstranitev akumulatorske baterije izvijte vijake iz ohišja in snemite ohišje. Da preprečite kratek stik, priključke enega za drugim ločite od akumulatorske baterije in na koncu izolirajte pole. Tudi ko je akumulatorska baterija povsem izpraznjena, je v njej še nekaj kapacitete, ki se lahko sprosti v primeru kratkega stika.



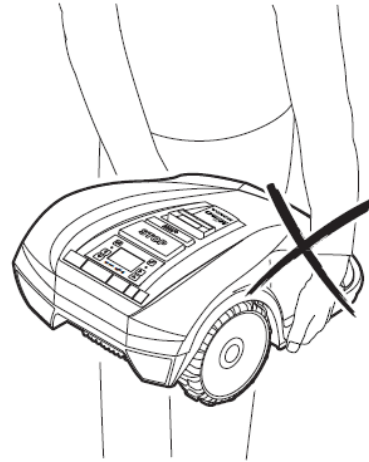
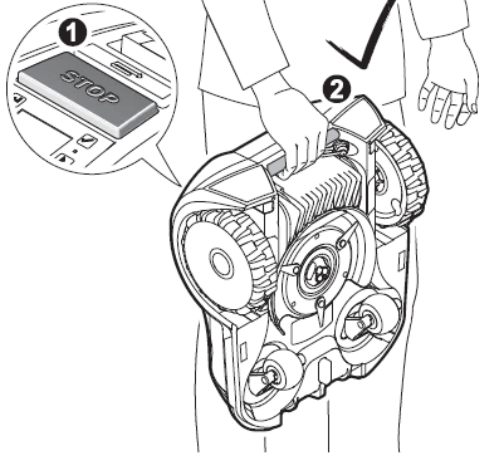
Sestavni deli:

Zgornji pokrov (bel)	80003-Y0E-003X
Osnovni pokrov (črn)	80001-Y0E-003X
Emblem (Honda Miimo V)	80002-Y0E-003X
KIT disk nožev	80007-Y0E-003X
Pokrov zadnjega kolesa	80010-Y0E-003X
Plošča polnilne postaje	80011-Y0E-003X
Pokrov polnilne postaje (zadnji)	80012-Y0E-003X
Napajalna enota (EU)	80014-Y0E-003X
Napajalna enota (UK)	80015-Y0E-003X
Napajalna enota (CH)	80016-Y0E-003X
Nož (enojni)	80017-Y0E-003X
Paket 3 nožev	80018-Y0E-003X
Paket 9 nožev	80019-Y0E-003X
Vijak	80020-Y0E-003X
Paket 3 vijakov	80021-Y0E-003X
Paket 9 vijakov	80022-Y0E-003X
Omejevitvena žica (125m)	80023-Y0E-003X
Paket 50 klinov	31225-VP7-000
Paket klinov za polnilno postajo	80024-Y0E-003X

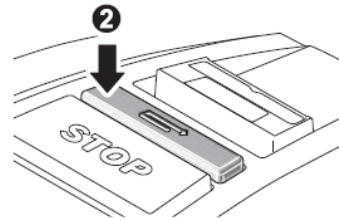
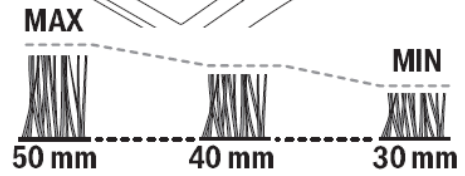
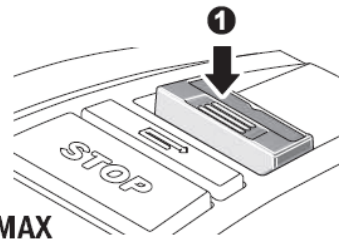
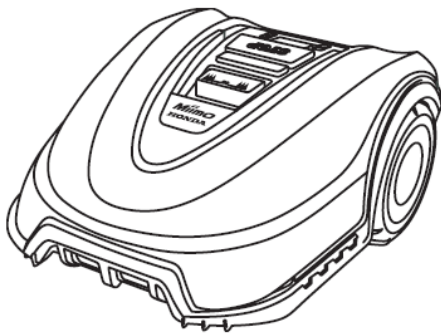




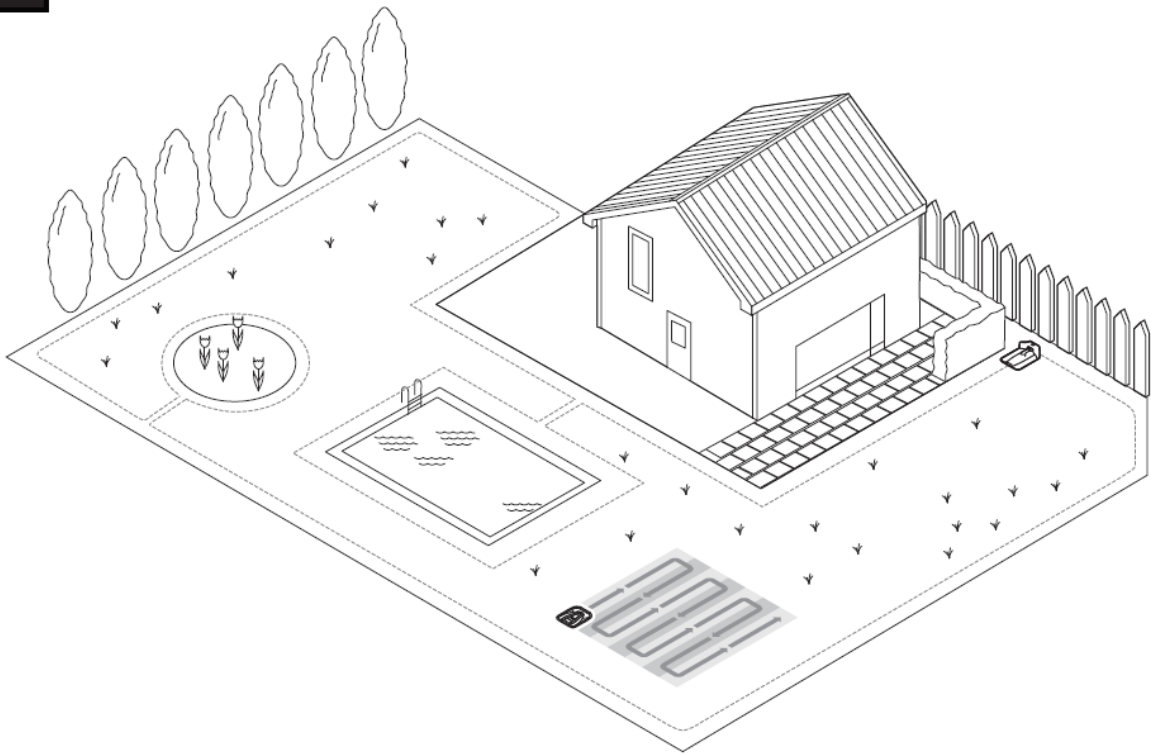
F



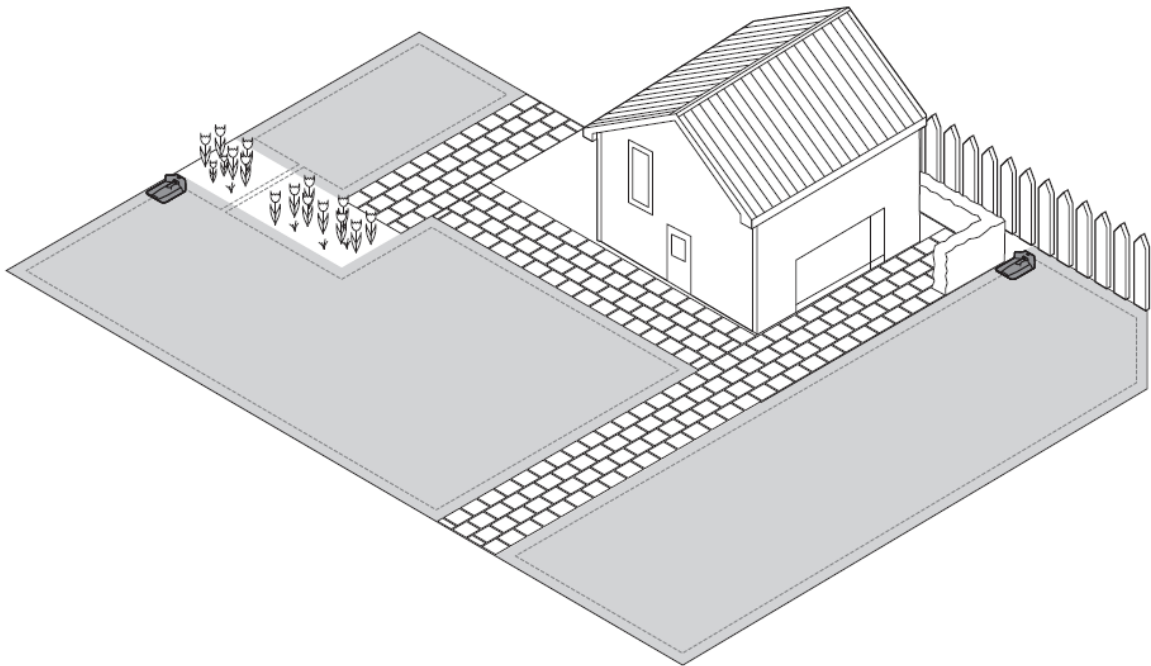
G



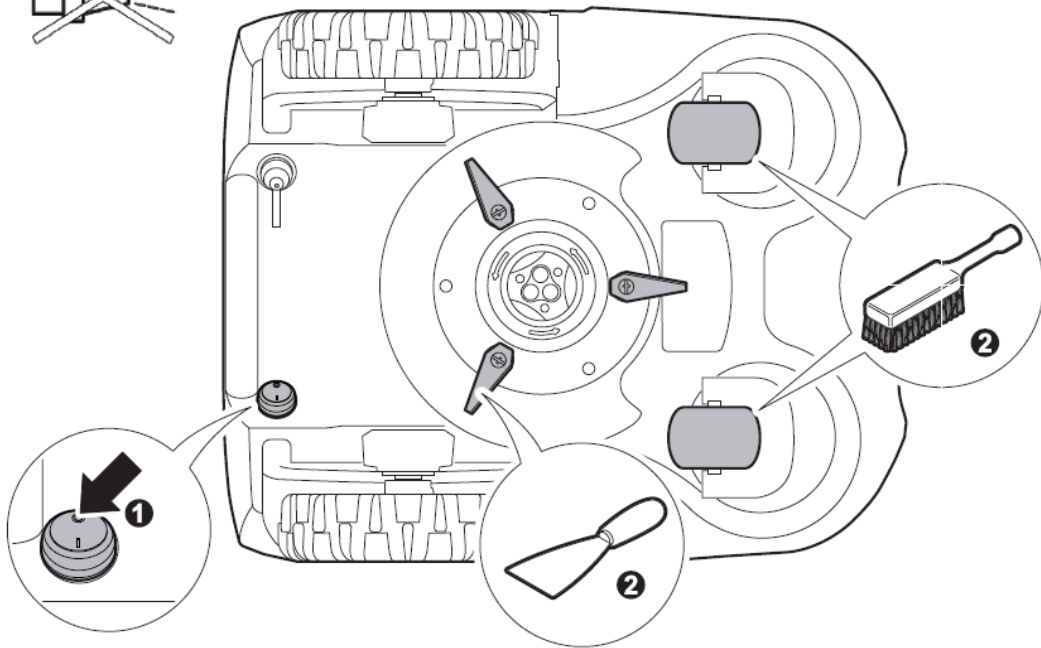
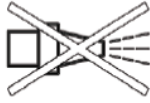
H



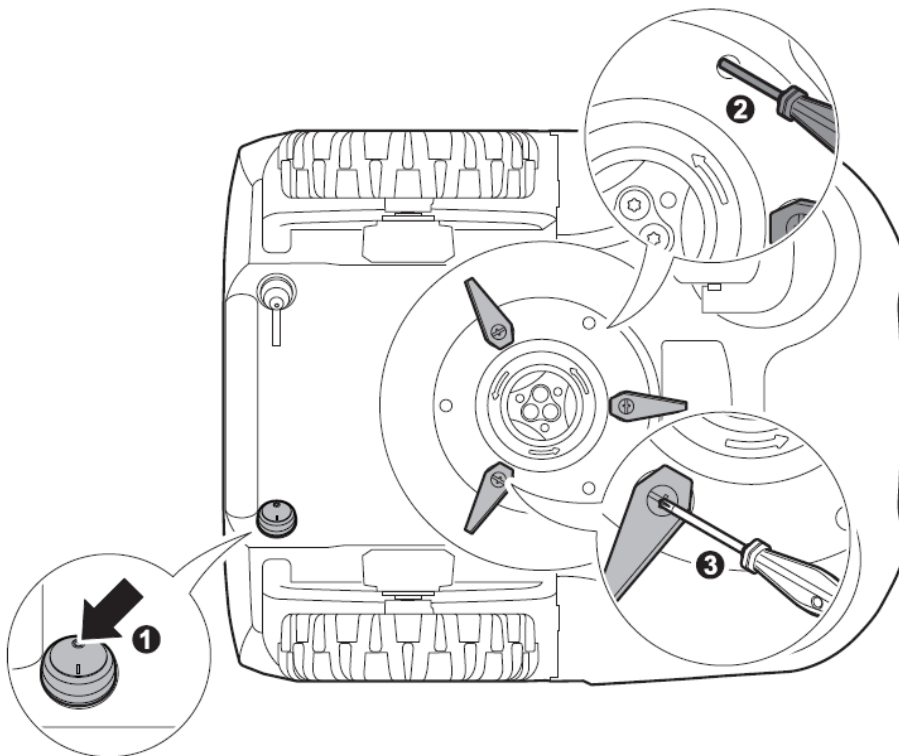
I



J



K



HONDA

HONDA