

HONDA

Navodila za uporabo kosilnic Honda HRX 426 HRX 476



Generalni zastopnik:
AS Power Equipment d.o.o.
Brezence 2
8216 Mirna Peč
sales@as-powerequipment.com



Spoštovani kupec,

Zahvaljujemo se vam za nakup Honda kosilnice in za zaupanje, ki ste nam ga s tem izkazali. Navodila za uporabo vas bodo seznanila s kosilnico, njeno pravilno uporabo in vzdrževanjem. Glede morebitnih vprašanj se posvetujte s pooblaščenim prodajalcem. Knjižica z navodili naj bo vedno pri roki in naj spremlja kosilnico.

Honda Motor Co., Ltd. si pridržuje pravico do spreminjanja navodil brez kakršnegakoli predhodnega obvestila.

VARNOSTNA OPOZORILA

OPOZORILO:

Neupoštevanje teh opozoril lahko povzroči telesne poškodbe ali okvaro naprave. Zato pred uporabo kosilnice preberite naslednja opozorila.

SPOZNAVANJE KOSILNICE

- Pred uporabo preberite navodila. Spoznajte vse kontrole kosilnice in njihovo uporabo. Naučite se hitro zaustaviti kosilnico.
- Kosilnico uporabljate samo za njen prvotni namen – košnjo.
- Nikoli ne pustite uporabljati kosilnice nepoučeni osebi ali otroku.
- Kosilnice ne uporabljajte, kadar so v bližini otroci ali živali.
- Zavedajte se, da je uporabnik kosilnice odgovoren za morebitne nezgode ali poškodovanje lastnine.

PRIPRAVA

- Med košnjo vedno nosite dolge hlače in ustrezno obutev, ki ščiti noge.
- Pred košnjo pregledjte teren in odstranite predmete, v katere bi lahko kosilnica udarila ali jih izvrgla (kamni, veje, žice, kosti...).
- Gorivo je zelo vnetljivo. Hranite ga v primerni embalaži. Gorivo dolivajte na odprtem prostoru. Motor naj bo med dolivanjem ugasnjen in ohlajen. Med dolivanjem ne kadite in se izogibajte bližine ognja. Razlito gorivo skrbno obrišite. Dobro namestite pokrovček rezervoarja goriva. Kadar nagibate kosilnico zaradi pregledovanja rezil ali izpuščanja motornega olja, obvezno izpraznite rezervoar goriva.
- Dušilec hrupa (izpuh) po potrebi zamenjajte.
- Pred vsako uporabo pregledjte rezila, vijake rezil in ostale sestavne dele kosilnice glede brezhibnosti. Obrabljena ali poškodovana rezila zamenjajte v kompletu z vijaki.

UPORABA KOSILNICE

- Motor ne sme delovati v zaprtem prostoru.
- Kosilnico uporabljajte samo podnevi ali ob primerni umetni svetlobi.
- Izogibajte se košenju mokre trave.
- Med delovanjem rezil pazite na varno razdaljo, ki jo omogoča ročaj kosilnice.
- Hodite, ne tekajte. Ne pustite, da vas kosilnica vleče.
- Bodite še posebej pozorni na strminah. Kosite vzdolž strmine in ne v smeri gor ali dol.
- Bodite pozorni pri menjavanju smeri na strmini.
- Ne kosite na strminah nad 20°.
- Bodite posebej pozorni, kadar kosilnico vlečete proti sebi.
- Pri premikanju kosilnice med tereni naj bodo rezila zaustavljena.
- Kosilnice ne uporabljajte, če je ohišje ali katerikoli drugi varnostni del kosilnice poškodovan.
- Ne spreminjajte tovarniških nastavitev kosilnice in njenega motorja.
- Pred zagonom izklopite rezila in pogon kosilnice.
- Pri zagonu motorja pazite na varno razdaljo od rezil.
- Pri zagonu kosilnice ne nagibajte. Motor zaganjajte samo na ravnih površinah brez visoke trave ali drugih ovir.
- Ne dotikajte se premikajočih se delov kosilnice.
- Kosilnice ne dvigujte ali prenašajte pri delujočem motorju.
- Motor zaustavite in odklopite vžigalno svečko:
 - ko izvajate dela pod ohišjem kosilnice.
 - pred preverjanjem, čiščenjem ali drugim delu na kosilnici.
 - ko udarite v oviro. Preverite dele kosilnice in odpravite napake pred ponovnim zagonom kosilnice.
 - ko kosilnica nenavadno vibrira, odkrijte vzrok in ga odpravite.

- Zaustavite motor, ko:
 - pustite kosilnico nenadzorovano.
 - dolivate gorivo.
- Zaustavite motor ali rezila, ko:
 - snemate ali montirate košaro za travo.
 - nastavljate višino kosilnice.
- Nastavitve motorja opravljajte pri ugasnjem motorju.

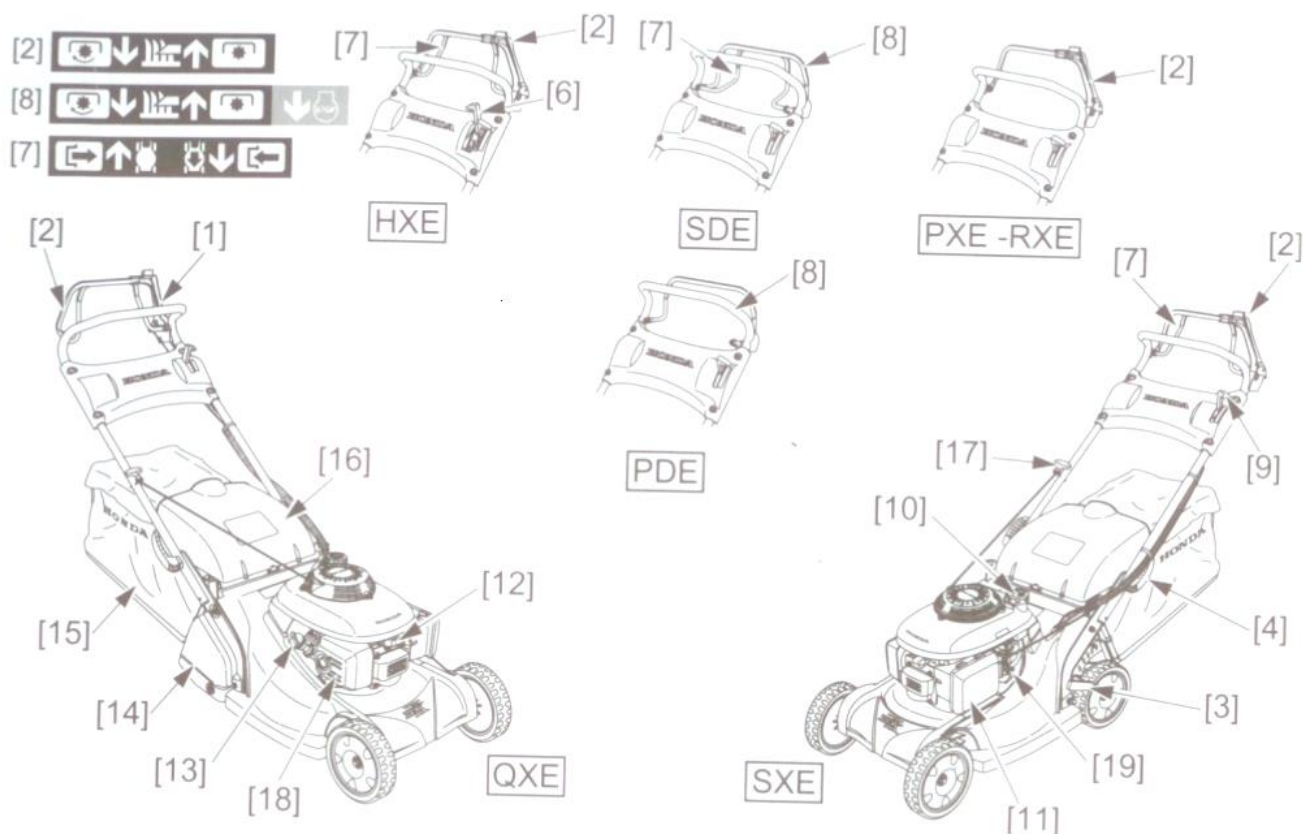
VZDRŽEVANJE IN SKLADIŠČENJE

- Pazite, da so matice in vijaki dobro pritrjeni in da je kosilnica v brezhibnem stanju.
- Kosilnice ne shranjujte v bližini ognja, isker ali vročine.
- Pred skladiščenjem kosilnice naj se motor ohladi. Kosilnico očistite.
- Rezervoar goriva izpraznajte na odprtem prostoru pri ohlajenem motorju.
- Preverjajte brezhibnost košare za travo.
- Ne uporabljajte kosilnice, če so njeni deli poškodovani ali obrabljeni. Te dele zamenjajte z originalnimi Honda rezervnimi deli.
- Pri kakršnemkoli delu v bližini rezil obvezno nosite debele rokavice. Odklopite vžigalno svečko. Pri odvijanju ali privijanju vijakov rezil uporabite leseno palico, da preprečite vrtenje rezil.
- Pri ostrenju rezil bodite pozorni na ustrezno uravnoteženost rezil.
- Pri nakladanju kosilnice uporabite nakladalno ploščad ali prosite nekoga za pomoč. Pri prevozu kosilnice naj bo le-ta v vodoravnem položaju, zaprite ventil goriva, odklopite vžigalno svečko in kosilnico dobro privežite.
- Za zmanjševanje nevarnosti požara vedno očistite kosilnico, še posebno motor in izpuh (trava, listje in odvečna maščoba).

SESTAVNI DELI KOSILNICE

1. Ročaj
2. Ročica sklopke rezil - za pogon in zaustavitev rezil*
3. Ročica za nastavitev višine - za izbiro ustrezne višine košnje
4. Nastavitev višine ročaja - za prilagoditev višine ročaja uporabnikovi višini
5. Ročica sklopke pogona - kontrolira pogon zadnjih koles*
6. Ročica nastavitve hitrosti*
7. Ročica zavore rezil - zaustavi vrtenje rezila*
8. Kontrolni gumb - aktivira ročico sklopke rezil*
9. Ročica plina - za izbiro hitrosti delovanja motorja*
10. Posoda za gorivo
11. Čistilec zraka
12. Pokrovček vžigalne svečke
13. Pokrovček/merilec motornega olja za dolivanje in kontrolo nivoja motornega olja
14. Zadnji valj (opremljeni modeli)
15. Košara za zbiranje pokošene trave
16. Zaščita preprečuje izmet trdih predmetov
17. Ročica zaganjača
18. Izpuh
19. Ventil goriva za zapiranje in dovod goriva do uplinjača

(* - za opremljene modele)



VARNOSTNE NALEPKE

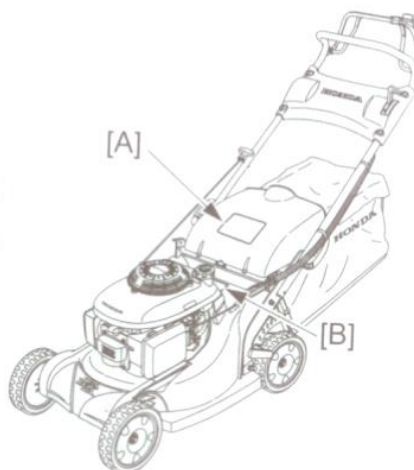
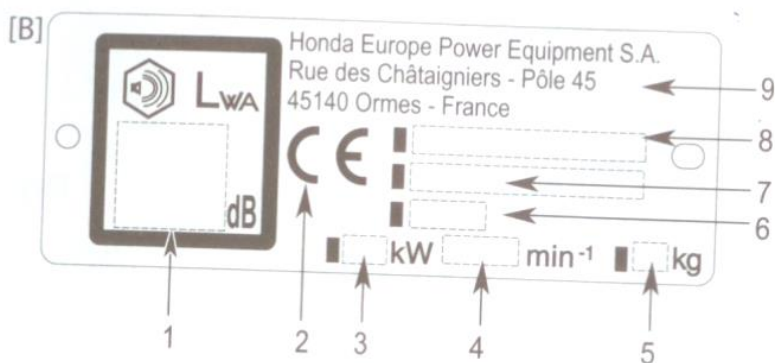
POMEN:

- (10) Pred uporabo kosilnice preberite navodila za uporabo.
- (11) Med košnjo naj se ostali ljudje ne zadržujejo v bližini kosilnice.
- (12) Nevarnost poškodb. Ne približujte se rezilom. Pred popravilom ali vzdrževanjem kosilnice obvezno snemite pokrovček vžigalne svečke.
- (13) Štiri kolesni model.
- (14) Model z zadnjimi valji.
- (15) Model z eno hitrostjo.
- (16) Model opremljen s sklopko rezil.
- (17) Model opremljen z zavoro rezil.
- (18) Model s hidrostatičnim pogonom.



IDENTIFIKACIJA NAPRAVE :

- 1. Nivo hrupa
- 2. Oznaka skladnosti
- 3. Nominalna moč v kW
- 4. Priporočena obrati motorja
- 5. Teža v kg
- 6. Letnica izdelave
- 7. Serijska številka
- 8. Model-tip
- 9. Naziv in naslov proizvajalca



PRIPRAVA IN PREVERJANJE PRED UPORABO

OPOZORILO:

Kosilnico postavite na ravno podlago, zaustavite motor in snemite pokrovček vžigalne svečke.

Preverjanje nivoja goriva

OPOZORILO:

Rezervoarja goriva ne napolnite do vrha, saj gorivo ne sme biti v grlu rezervoarja. Po dolivanju goriva namestite pokrov rezervoarja. Gorivo hranite izven dosega otrok.

PREVIDNO:

- Nikoli ne uporabljajte mešanice goriva z oljem.
- V rezervoar goriva ne sme priti umazanija.
- Ne uporabljajte starega ali umazanega goriva.
- Ne uporabljajte mešanice bencina in goriva.

Okvar zaradi uporabe neustreznega goriva garancija ne krije.

Preverjanje nivoja goriva:

1. Odstranite pokrovček rezervoarja (1) in preverite nivo goriva.
2. Po potrebi dolijte (2) gorivo.
3. Varno privijte pokrovček (1) po dolivanju.

KAPACITETA REZERVOARJA ZA GORIVO : 1,1 l

Gorivo	Neosvinčen bencin (86 oktanov ali več) Priporočeno gorivo Eurosuper 95
--------	---



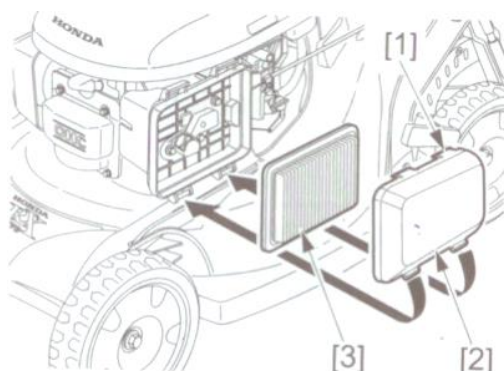
Preverjanje čistilca zraka

PREVIDNO:

Kosilnice ne uporabljajte brez čistilca zraka, saj lahko pride do večjih poškodb motorje.

Preverjanje stanja čistilca zraka:

1. Pritisnite zatiče (1) na vrhu pokrova (2) in pokrov odstranite.
2. Preverite čistost čistilca zraka (3). Po potrebi ga zamenjajte ali očistite.
3. Namestite čistilec zraka (3) in pokrov (2).



Preverjanje stanja rezil

PREVIDNO:

Kosilnice ne obračajte tako, da je uplinjač obrnjen proti tlam, saj to oteži kasnejše zaganjanje motorja.

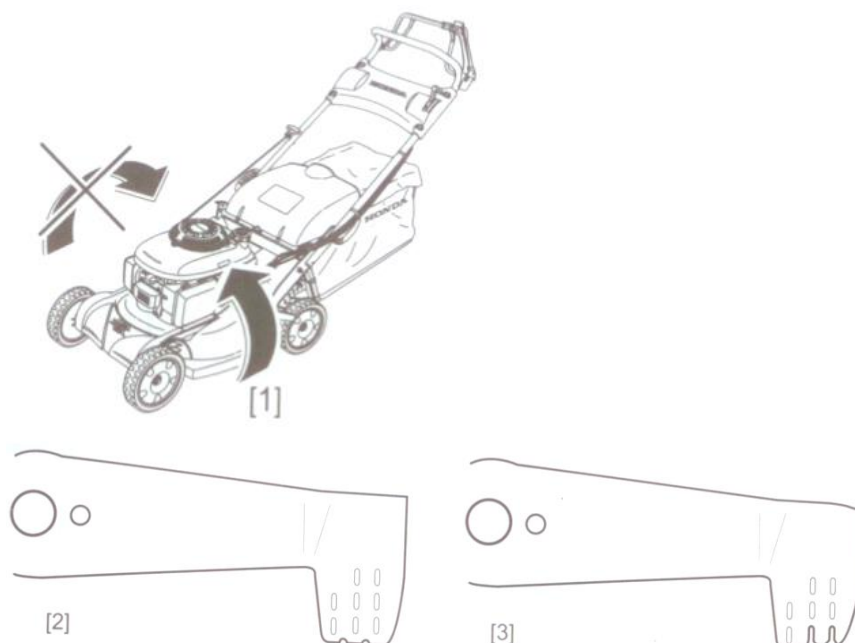
Preverjanje:

1. Zaustavite motor.
2. Snemite pokrov vžigalne svečke.
3. Kosilnico postavite na desno stran tako, da je uplinjač obrnjen navzgor (leva stran). Preverite obrabo rezila (1) in ga po potrebi zamenjajte. Preverite trdnost vijakov (2) rezila.

1) NOVO REZILO

2) OBRABLJENO REZILO

OPOZORILO: Nikoli ne uporabljajte kosilnice z obrabljenim, poškodovanim, počenim ali skrivljenim rezilom.



OPOMBA:

Pri košnji na peščenih terenih je obraba rezila hitrejša. Rezilo zato preverjajte pogosteje.

Nastavitev višine kosilnice

OPOZORILO:

Nikoli ne nastavljajte višine kosilnice s prižganim motorjem.

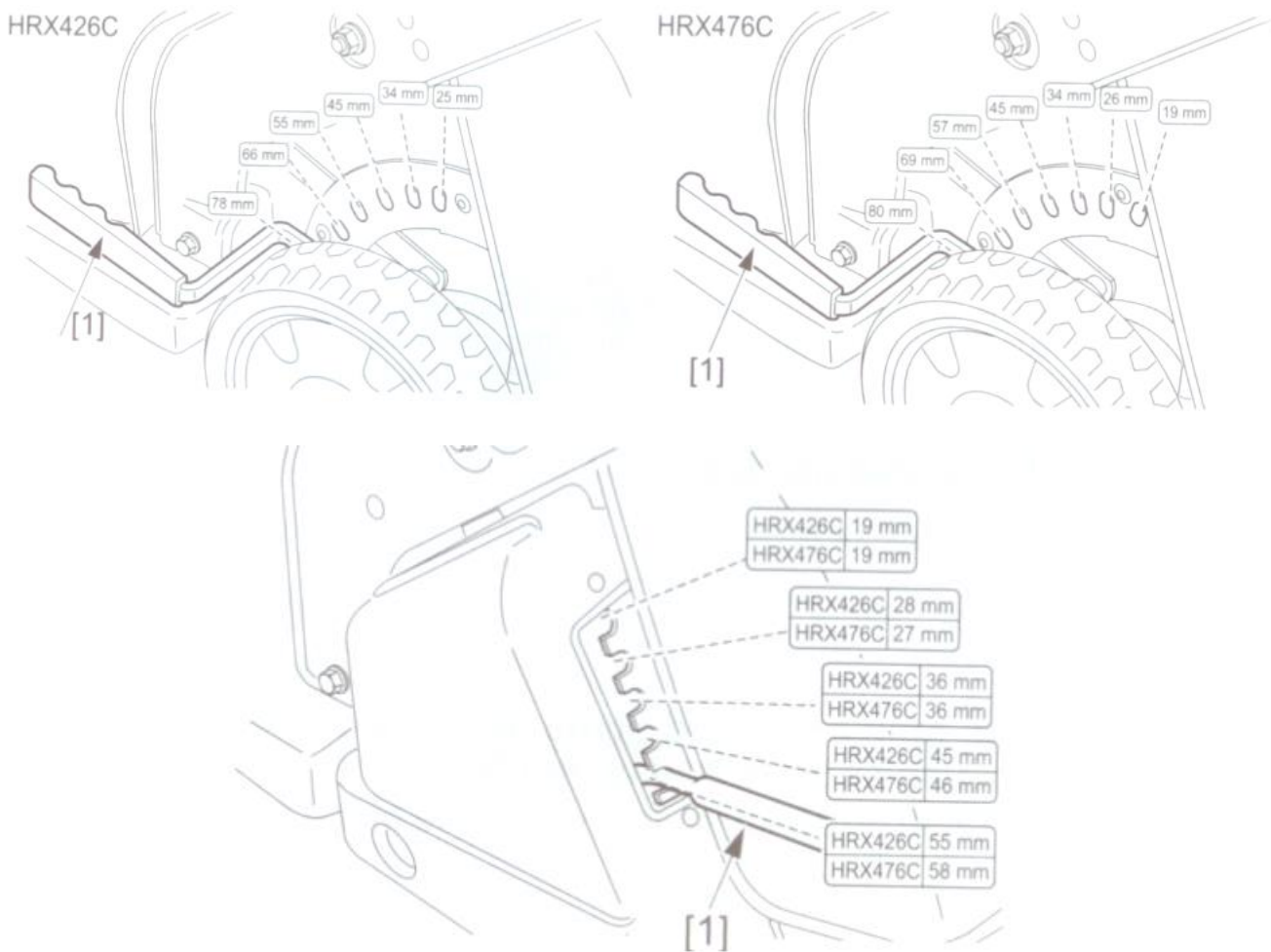
Spreminjanje višine:

1. Zaustavite motor.
2. Potegnite ročico in jo postavite na zatič, ki označuje določeno višino kosilnice (glej tabelo).
3. Sprostite ročico (1).

Sedem nastavitev višine so približne vrednosti. Dejanska višina košnje je odvisna od podlage.

Višina košnje v mm

Višina/položaj	1	2	3	4	5	6	7
HRX 426	21	30	40	50	61	73	/
HRX 476	14	22	30	41	53	65	76



*-nastavitev višine pri modelu QXE z zadnjim valjem

Preverjanje nivoja motornega olja

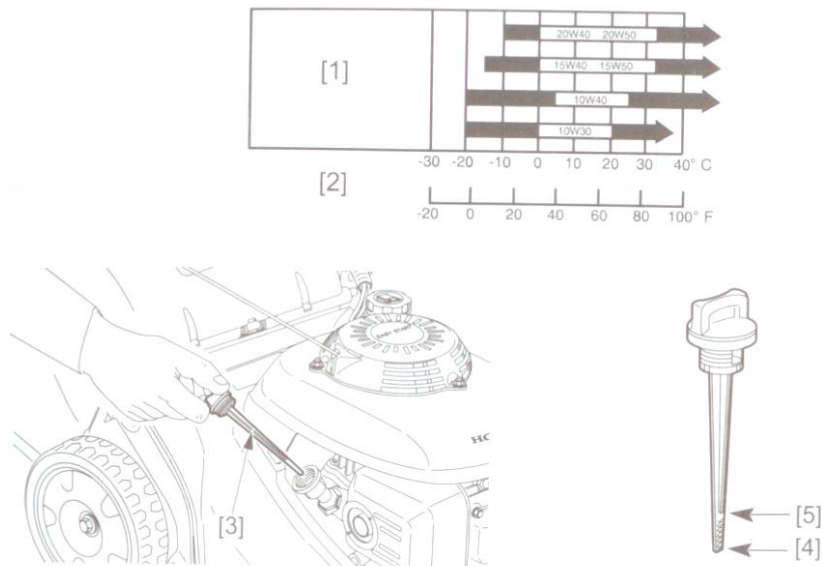
PREVIDNO:

Motorno olje je bistvenega pomena za delovanje motorja. Zaradi pomanjkanja olja lahko pride do težke okvare motorja.

Preverjanje nivoja motornega olja:

1. Kosilnico postavite na ravno podlago.
2. Odstranite pokrovček olja in obrišite merilno palico (3).
3. Brez privijanja vstavite merilno palico nazaj.
4. Na merilni palici odčitajte nivo olja. Če je nivo olja blizu spodnje oznake (4), dolijte priporočeno olje do zgornje oznake (5).
5. Ponovno namestite pokrovček olja.

Priporočena viskoznost olja (1) glede na temperaturo okolja (2).



Namestitev in pregled košare za travo

OPOZORILO:

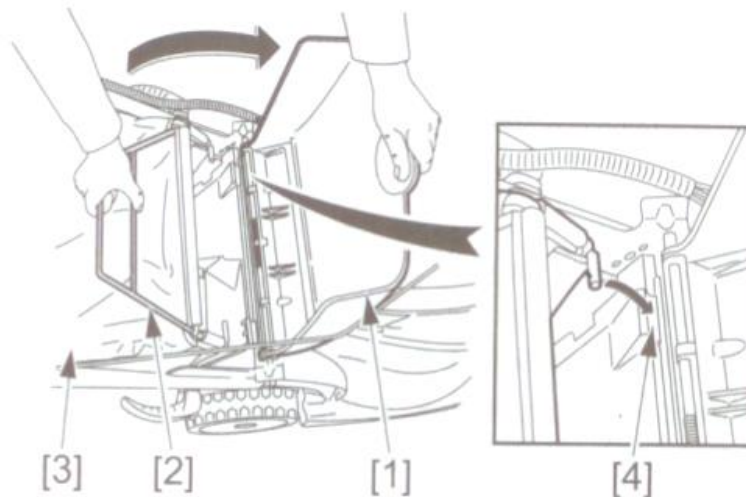
Pred uporabo se prepričajte, da sta košara in zaščita pravilno nameščena. Obrabljeno košaro zamenjajte z originalno Honda košaro.

Odstranjevanje košare:

1. Zaustavite motor.
2. Dvignite zaščito (1), povlecite ročaj (2) in odstranite košaro (3).

Nameščanje košare:

1. Dvignite zaščito in zatakните prednji del košare v utore (4) .
2. Ko je košara nameščena, deluje kosilnica kot sesalec (zrak sili v košaro, v kateri se zaustavi pokošena trava).



Nastavitev višine ročaja

Višino ročaja (1) lahko nastavite na 3 položaje: zgornji (2), srednji (3) in spodnji (4). Izberite najbolj udobno višino.

1. Popustite ročico (5).
2. Potegnite narazen spodnji in zgornji del ročaja, tako da sprostite zatiče.
3. Izberite želeno višino ročaja, tako da dvignete ročaj gor ali dol, dokler se ne zaustavi v ustrezni zarezi.
4. Pritrdite ročico.

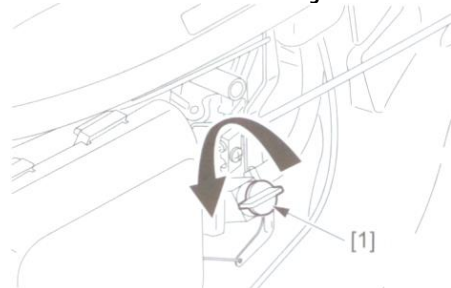
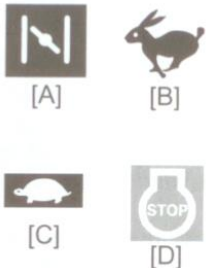
ZAGON IN ZAUSTAVITEV MOTORJA

Zagon motorja

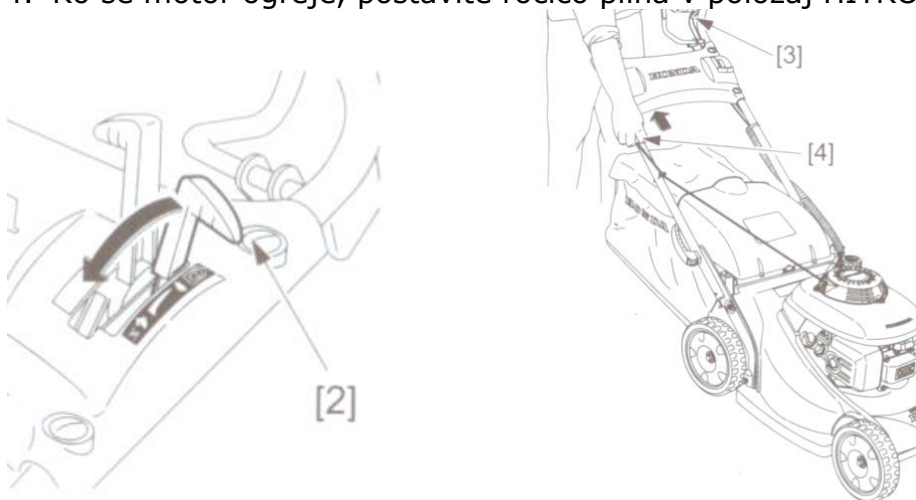
PREVIDNO:

Motorja ne zaganjajte pri vklopljenem pogonu (3) ali pri vklopljenih rezilih.

- A) ČOK – za zagon hladnega motorja
- B) HITRO – za zagon ogretega motorja in košnjo
- C) POČASI – motor deluje z obrati prostega teka
- D) STOP – za zaustavitev motorja



1. Odprite ventil goriva (1).
2. Ročico plina (2) postavite v položaj ČOK (A), če je motor hladen ali v položaj HITRO (B), če je motor segret ali je zunanja temperatura visoka.
3. Počasi povlecite vrv zaganjača (4), da začitite upor. Nato sunkovito povlecite. Počasi vrnite vrv zaganjača v začetni položaj.
4. Ko se motor ogreje, postavite ročico plina v položaj HITRO (B).



OPOMBA:

Med delovanjem motorja lahko z ročico plina nastavite želeno hitrost. Najboljše rezultate dosežete, ko je ročica plina v položaju HITRO. Če vklopite rezila pri nizkih obratih motorja, le-ta lahko ugasne. Kosilnico zaganjajte na ravni podlagi, kjer je trava nizka.

Zaustavitev motorja

1. Prestavite ročico plina v položaj SLOW (POČASI (C)).
2. Spustite ročico zavore rezil.
3. Spustite ročico
4. Zaprite ventil goriva (1).

UPORABA KOSILNICE

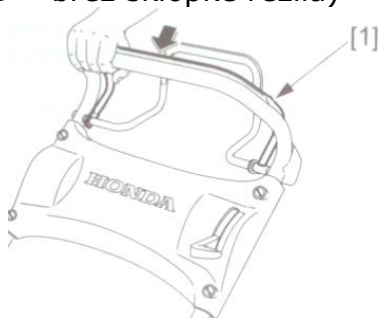
Košnja

OPOZORILO:

Pri košnji na pobočju ali neravnih tleh bodite posebno previdni, da se kosilnica ne prevrne ali da kosilnica ne izvrže trdih predmetov. Vedno naj bodo vsa štiri kolesa na tleh. Kosilnico vodite za ročaj in je nikoli ne porivajte z nogo. Kadar kosite okoli predmetov bodite pozorni, da ga rezilo ne zadane. Nikoli ne porivajte kosilnice direktno preko ovire.

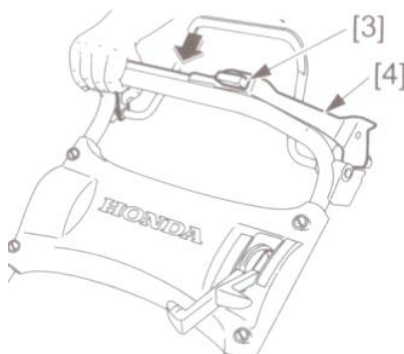
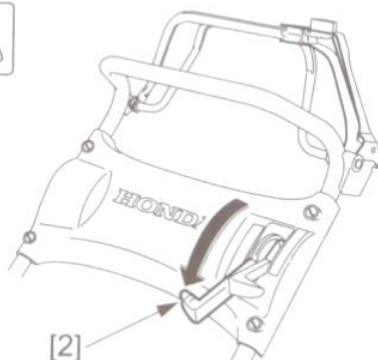
Pred uporabo preberite Varnostna opozorila v tej knjižici.

1. Postavite kosilnico na prostor brez ovir.
2. Preden zaženete kosilnico potisnite ročico zavore (1) proti ročaju kosilnice. (velja za modele PDE in SED – brez sklopke rezila)



Vsi modeli:

3. Zaženite motor. Pustite, da se motor ogreje in doseže delovne obrate.
4. Izberite ustrezno hitrost z ročico menjalnika (2) (modeli z menjalnikom).
5. Stalno delovanje rezila: pritisnite rumeni gumb (3) na vrhu ročice za kontrolo rezila (4) in hkrati potisnite ročico proti ročaju kosilnice (modeli s sklopko).

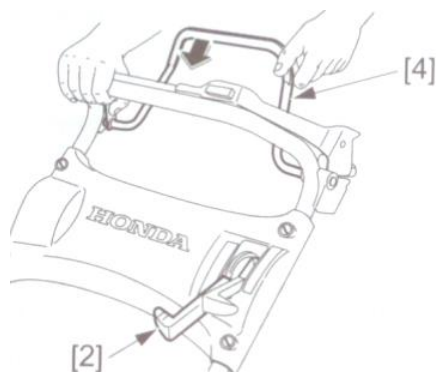


OPOZORILO!

- Hitro premaknite ročico zavore rezil iz enega položaja v drugega, ker tako preprečite okvaro motorja in mehanizma, ki kontrolira rezila.
- Vedno sprostite ročico zavore rezil (3) in ročico sklopke pogona (4) pred zagonom motorja. Zagon motorja je težji, če imate stisnjeno ročico rezila. Če pa imate stisnjeno ročico sklopke, se začne kosilnica premikati že ob zagonu.

Razen modeli PDE in PXE:

6. Pogon kosilnice vključite, ko ima motor dovolj obratov. Za premikanje kosilnice potisnite ročico sklopke pogona (4) naprej proti ročaju kosilnice.
7. Hitrost kosilnice se kontrolira z ročico sklopke pogona (2), pri modelih z menjalnikom in ročico plina (2).
8. Za zaustavitev kosilnice spustite ročico sklopke (4).
9. Za zaustavitev vrtenja rezila spustite ročico sklopke zavore rezila (3) in ročico rezila (1).



OPOMBA :

- Pri košenju visoke trave priporočamo, da postopno znižujete višino kosilnice in s tem košnje.
- Pogon kosilnice lahko uporabljate tudi, ko rezila ne delujejo.

Praznjenje košare s travo

Ko se košara napolni, zbiranje trave ni več učinkovito. Zvok kosilnice se spremeni in košara ni več napihnjena z zrakom.

1. Zaustavite motor.
2. Odstranite košaro.
3. Izpraznite košaro. Košaro primite za ročaja (3) in (4) ter stresite.

PREVIDNO:

Trave ne puščajte v vreči, ker lahko pride do požara.



VZDRŽEVANJE

Redno vzdrževanje podaljšuje življenjsko dobo vaše kosilnice.

OPOZORILO:

Pred vzdrževalnimi deli na kosilnici obvezno odklopite pokrovček vžigalne svečke, da preprečite nepričakovan zagon motorja. Počakajte 15 minut, da se izpuh in motor ohladita. Po uporabi ali skladiščenjem vedno očistite spodnji del kosilnice.

PREVIDNO:

- Za vzdrževanje in popravila uporabljajte samo originalne Honda rezervne dele.
- Po vsaki uporabi kosilnico očistite. Pred shranjevanjem kosilnice premažite vse kovinske dele s sredstvom proti rjavenju.

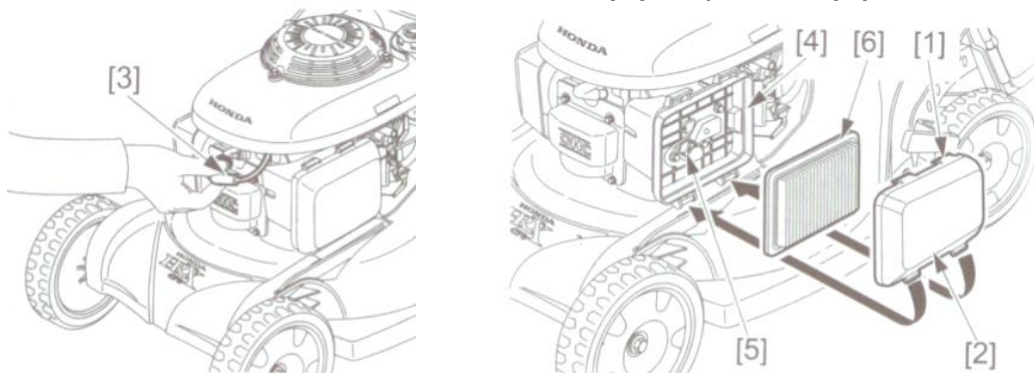
Vzdrževanje čistilca zraka

OPOZORILO:

Za čiščenje ne uporabljajte bencina ali drugih vnetljivih sredstev.

Umazan čistilec zraka preprečuje zadosten dotok zraka do uplinjačev in s tem zmanjšuje učinkovitost.

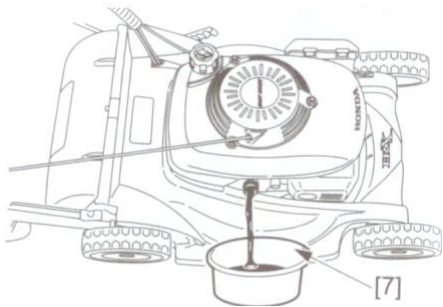
1. Odstranite kapico z vžigalne svečke (3).
2. Pritisnite zatiče (1) na vrhu pokrova (2) in pokrov odstranite.
3. Preverite čistilec zraka (6) in ga zamenjajte, če je poškodovan.
4. Čistilec potolcite ob trdo podlago, da se znebite umazanije. Ne krtačite.
5. Iz pokrova (2) in ohišja (4) obrišite prah in umazanijo.
6. Umazanija ne sme priti v zračnik (5), ki vodi do uplinjača.
7. Znova namestite čistilec zraka (6) in pokrov (2).



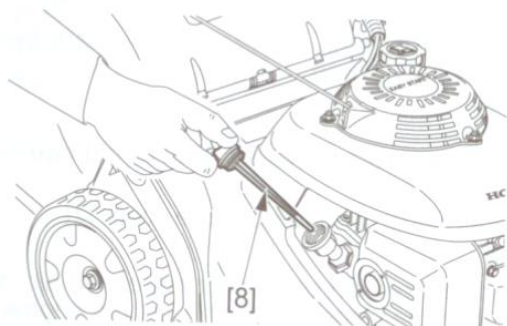
Menjava motornega olja

Olje izpuščajte ob toplem motorju.

1. Kosilnico prevrnite na desno stran.
2. Podstavite posodo (7).

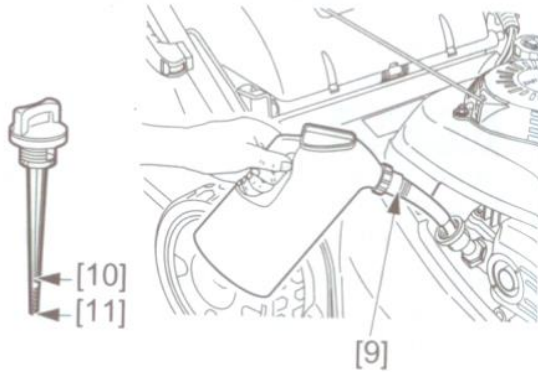


3. Odstranite pokrovček olja (8).



4. Kosilnico postavite na kolesa, ko olje izteče.
5. Nalijte (9) priporočeno motorno olje do zgornje oznake (10).

6. Privijte pokrovček olja (11).



Rabljenega motornega olja se znebite na okolju prijazen način. Odpadno motorno olje odnesite na posebno, za to namenjeno deponijo.

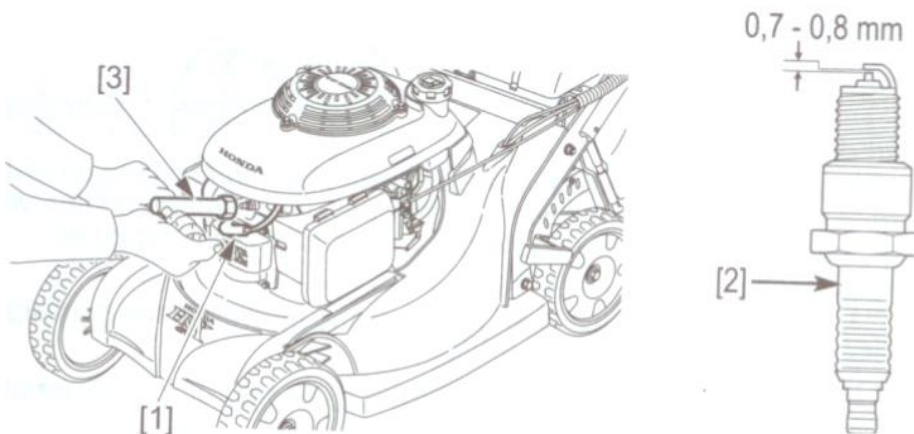
Vžigalna svečka

Priporočena vžigalna svečka: NGK – BPR6ES

PREVIDNO:

Uporabljajte samo priporočene vžigalne svečke.

1. Snemite pokrovček (1) in odvijte vžigalno svečko (2) s ključem (3).
2. Preglejte vžigalno svečko. Če odkrijete usedline ali razpoke, jo zamenjajte.
3. Preverite in nastavite odklik elektrode, ki mora znašati 0,7 - 0,8 mm.
4. Preverite brezhibnost podložke. Z roko privijte vžigalno svečko.
5. S ključem privijte svečko - novo svečko $\frac{1}{2}$ obrata, rabljeno svečko $\frac{1}{8}$ do $\frac{1}{4}$ obrata.
6. Namestite pokrovček.



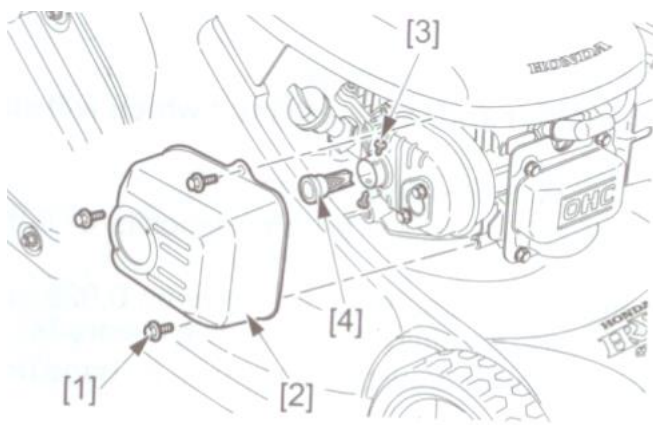
Vzdrževanje lovilca isker

PREVIDNO:

Če je kosilnica ravno obratovala, bo dušilec še vedno zelo vroč. Pustite ga, da se ohladi pred nadaljevanjem.

1. Odstranite tri vijake (1) z zaščite izpuha (2) in jo odmaknite.
2. Odstranite dva vijaka (3) z lovilca isker (4) in ga odstranite z izpuha.
3. Preglejte izpuh in lovilce isker, če so na njih ogljikove saje.
4. Zamenjajte lovilca isker, če je ta zlomljen ali luknjast.

5. Namestite lovilca isker (4) in zaščito izpuha (2) v obratnem vrstnem redu, kot ste jih odstranili.



SHEMA VZDRŽEVANJA

Predmet	Čas	Vsako uporabo	1 mesec ali 5 ur	Vsako leto ali 25 ur	Vsako leto ali 50 ur	Vsakih 100 ur	Vsakih 150 ur
	Opravo						
Motorno olje	Preveriti nivo	X					
	Menjati		X		X		
Čistilec zraka	Preveriti	X					
	Očistiti			X			
	Zamenjati						X
Košara za travo	Očistiti	X					
Rezila in vijaki	Preveriti	X					
Vžigalna svečka	Preveriti, očistiti, nastaviti				X		
Lovilec isker	Očistiti				X		
Kabel sklopke rezil	Preveriti, nastaviti		X		X		
Sklopka rezil	Preveriti, nastaviti			X			
Kabel menjalnika	Nastaviti			X			
Kabel plina	Preveriti		X	X			
	nastaviti			X			
Zračnost ventilov	Preveriti					X	
	Nastaviti					X	
Rezervoar in filter goriva	Očistiti					X	
Napeljava goriva	Preveriti ali zamenjati	Vsaki 2 leti					
Pogonski jermen	Preveriti					X	
	Zamenjati						X
Kabel sklopke pogona	Preveriti		X		X		
	Nastaviti		X		X		

Naslednja vzdrževalna dela naj opravi vaš pooblaščen serviser, ki ima potrebno orodje in strokovno znanje:

- nastavitev uplinjača,
- nastavitev Honda ročice sklopke pogona,
- nastavitev ročice menjalnika,
- demontaža, montaža, zamenjava, ostrenje rezil,
- nastavitev kablov in pletenic,
- pregled in nastavitev pogonskega jermena.

ODKRIVANJE NAPAK

Motorja ni mogoče zagnati:

- ni goriva,
- ročica plina je v STOP položaju,
- ventil goriva je zaprt,
- pokrovček vžigalne svečke ni pravilno nameščen,
- obrabljena vžigalna svečka ali neustrezen odmik elektrode,
- vžigalno svečko je zalilo gorivo.

Težji zagon ali\in pomanjkanje moči:

- umazanija v gorivu,
- umazan čistilec zraka,
- voda v rezervoarju in uplinjaču,
- zamašen oddušnik rezervoarja.

Neenakomeren tek motorja:

- obrabljena vžigalna svečka ali neustrezen odmik elektrode,
- umazan čistilec zraka.

Pregrevanje motorja: - neustrezen odmik elektrode vžigalne svečke

- umazan čistilec zraka
- zamašeni hladilni kanali motorja
- prenizek nivo motornega olja

Kosilnica preveč vibrira: - rezila in vijaki so popuščeni

- rezilo ni uravnoteženo

PREVOZ KOSILNICE

Prevoz kosilnice:

- ročico plina postavite v položaj STOP in izvlecite ključ,
- odklopite pokrovček vžigalne svečke,
- zaprite ventil goriva in po potrebi odstranite košaro.

Nakladanje kosilnice na vozilo

PREVIDNO:

- Za vožnjo po nakladalni rampi ne uporabljajte pogona kosilnice, saj lahko izgubite nadzor in poškodujete kosilnico.
- Kadar kosilnico vlečete vzvratno, ne vklaplajte sklopke pogona, saj lahko poškodujete kosilnico.
- Kosilnico prevažajte v vodoravnem položaju z vsemi štirimi kolesi na čvrsti podlagi.

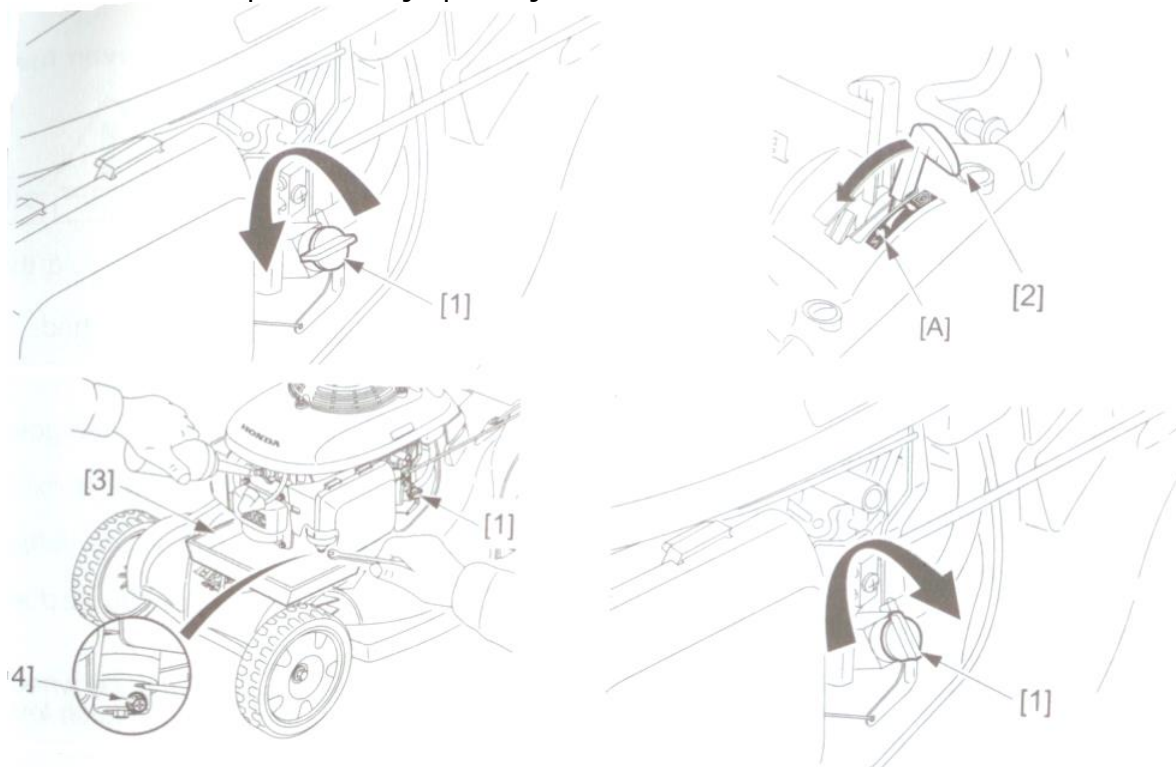
- Za nakladanje kosilnice priporočamo uporabo nakladalne rampe ali pomoč druge osebe.
- Nakladalno rampo postavite pod kotom manjšim od 15 stopinj.
- Pri prevozu kosilnico varno pričvrstite s pasovi in podložite kolesa.

PRIPRAVA NA SKLADIŠČENJE KOSILNICE

Če nameravate kosilnico skladiščiti več kot 30 dni, jo ustrezno pripravite.

1. Gorivo iz rezervoarja in uplinjača izpraznite v ustrezno posodo (3):
 - ročico plina (2) postavite v položaj HITRO (A) in odprite ventil goriva (1),
 - odstranite vijak za izpuščanje goriva (4) in izpraznite uplinjač in rezervoar goriva,
 - ponovno namestite vijak in zaprite ventil goriva (1).
2. Zamenjajte motorno olje.
3. Ročico zaganjača povlecite, dokler ne začutite upora. To zapre ventile motorja in jih obvaruje pred vlago in umazanijo.
4. Vse kovinske dele zavarujte pred rjo. Kosilnico postavite na ravno podlago v suh in čist prostor. Ne pokrivajte je s plastičnimi pokrivali, saj ta zadržujejo vlago.

Če nameravate kosilnico skladiščiti več kot 3 mesece, odstranite vžigalno svečko in v valj zlijte čajno žlico čistega motornega olja. Nekajkrat povlecite ročico zaganjača, da enakomerno razporedite olje po valju.



PRIPRAVA KOSILNICE ZA PONOVNO UPORABO

1. Odstranite vžigalno svečko, jo po potrebi očistite in nastavite odmik elektrode. Nekajkrat povlecite ročico zaganjača.
2. Vžigalno svečko privijte z roko, nato uporabite še ključ za svečke in jo privijte $\frac{1}{8}$ do $\frac{1}{4}$ obrata.
3. Preverite nivo motornega olja.
4. Napolnite rezervoar goriva in zaženite motor.

OPOMBA: Če ste pred skladiščenjem kosilnice v valj vlili motorno olje, bodo izpušni plini motorja nekaj sekund bolj umazani, kar je povsem normalno.

TEHNIČNE LASTNOSTI

MODEL	HRX 426 C					
	SDE	SXE	QXE	RXE	PDE	PXE
Koda	MATF					
Mere DxŠxV	1470x480x995 (mm)					
Suha teža (kg)	33	37	38	35	31	34
Širina spredaj\zadaj	380/415		380/345	380/360	380/415	
Širina košnje	420					
Nastavitev višine	6 položajev		5 položajev		6 položajev	
Premer koles (mm)	200/200		200/90		200/200	
Kapaciteta vreče (l)	60 litrov					
Nivo hrupa	78 db					
Vibracije	5,0 m\s2		8,0m\s2		5,0m\s2	
MOTOR						
Model	GCV 160					
Tip	4-taktni,1 valjni					
Prostornina (ccm)	160					
Vrtina\hod (mm)	64x50					
Hlajenje	Prisilno zračno					
Mazanje	Oljno, s pljuskom					
Kompresijsko razmerje	8,5:1					
Največja moč (kW\obratih)	4,1\3600					
Največji navor (Nm\obratih)	11\2500					
Delovni obrati motorja	2900					
Obrati prostega teka	1700					
Vžig	Tranzistorsko magnetni					
Vžigalna svečka	NGK:BPR6 ES					
Odmik elektrode (mm)	0,7-0,8					
Čistilec zraka	Suhi,papirnati					
Gorivo	Neosvinčen bencin					
Kapaciteta rezervoarja goriva(l)	1,1					
Poraba goriva (l\uro)	0,58					
Čas delovanja z rezervoarjem goriva (ure)	1,9					
Motorno olje	SAE 10W30					
Kapaciteta motornega olja (l)	0,55					
POGON						
Prenos	V jermen			-		-
Število prestav	1	1	1	-		-
Hitrost (km\h)	2,9 km\h	2,9 km\h	3,6 km\h	-		-
Mazanje	Oljno			-		-
Olje	15W40			-		-
Kapaciteta olja (ccm)	65	65	100	-		-

MODEL	HRX 476 C					
	SDE	SXE	QXE	HXE	PXE	-
Koda	MSTF					
Mere DxŠxV	1530x530x1005 (mm)					
Suha teža (kg)	35	38	42	40	36	-
Širina spredaj\zadaj	420/455		420/393	420/755		-
Širina košnje	470					
Nastavitev višine	6 položajev		5 položaje v	6 položajev		-
Premer koles (mm)	200/200		200/100	200/200		
Kapaciteta vreče (l)	73 litrov					
Nivo hrupa	80 db					
Vibracije	5,2 m\s2		5,9m\s2	5,2m\s2		
MOTOR						
Model	GCV 160					
Tip	4-taktni,1 valjni					
Prostornina (ccm)	160					
Vrtina\hod(mm)	64x50					
Hlajenje	Prisilno zračno					
Mazanje	Oljno, s pluskom					
Kompresijsko razmerje	8,5:1					
Največja moč (kW\obratih)	4,1\3600					
Največji navor (Nm\obratih)	11\2500					
Delovni obrati motorja	2900					
Obrati prostega teka	1700					
Vžig	Tranzistorsko magnetni					
Vžigalna svečka	NGK:BPR6 ES					
Odmik elektrode (mm)	0,7-0,8					
Čistilec zraka	Suhi,papirnati					
Gorivo	Neosvinčen bencin					
Kapaciteta rezervoarja goriva (l)	1,1					
Poraba goriva (l\uro)	0,58					
Čas delovanja z rezervoarjem goriva (ure)	1,9					
Motorno olje	SAE 10W30					
Kapaciteta motornega olja (l)	0,55					
POGON						
Prenos	V jermen				-	-
Število prestav	1	1	1	HST -	-	-
Hitrost(km\h)	2,9 km\h	2,9 km\h	3,6 km\h	0-5,0 km/h	-	-
Mazanje	Oljno				-	-
Olje	15W40			Honda HST	-	-
Kapaciteta olja(ccm)	65	65	100	140	-	-

Podpisana Izjava o skladnosti se nahaja v priloženih originalnih navodilih v angleškem jeziku.