

HONDA

PRIROČNIK ZA UPORABO HRX537 VYE / VKE



Generalni zastopnik:
AS Power Equipment d.o.o.
Brezence 2
8216 Mirna Peč
sales@as-powerequipment.com



UVOD

Zahvaljujemo se vam za nakup kosilnice Honda!

Ta priročnik zajema delovanje in vzdrževanje kosilnic Honda HRX537VYE in HRX537VKE.

Želimo vam pomagati doseči najboljše rezultate s kosilnico in varno upravljanje. Ta priročnik vsebuje vse informacije o tem - pozorno ga preberite. V primeru nadaljnje prodaje kupcu predajte tudi priročnik.

Če imate težave ali vprašanja v zvezi s kosilnico, se obrnite na prodajalca.

Priporočamo, da preberete garancijske pogoje, da v celoti razumete svoje pravice in odgovornosti. Garancijski pogoji so v ločenem dokumentu, ki ga dobite pri prodajalcu.

Honda Power Equipment, Inc. si pridržuje pravico do sprememb kadar koli brez predhodnega obvestila in brez kakršnih koli obveznosti.

Nobenega dela tega priročnika ni dovoljeno reproducirati brez pisnega dovoljenja.

VARNOSTNA SPOROČILA

Bodite posebno pozorni na izjave:

OPOZORILO

NEVARNOST

Neupoštevanje teh opozoril lahko povzroči telesne poškodbe ali okvaro naprave. Zato pred uporabo kosilnice preberite naslednja opozorila.

Vsako sporočilo vam pove, kakšna je nevarnost, kaj se lahko zgodi in kaj lahko storite, da se izognete ali zmanjšate poškodbe.

SPOROČILA O PREPREČEVANJU ŠKODE

Videli boste tudi druga pomembna sporočila, pred katerimi je naslednja beseda:

OPOMBA

Če ne upoštevate navodil lahko poškodujete kosilnico ali drugo lastnino

Namen teh sporočil je pomagati preprečiti škodo na vaši kosilnici, drugem premoženju ali okolju.

VARNOSTNA NAVODILA

OPOZORILO

Za zagotovitev varnega delovanja



Kosilnice Honda so zasnovane tako, da zagotavljajo varno in zanesljivo delovanje, če se uporabljajo v skladu z navodili. Pred uporabo kosilnice preberite in razumite Navodila za uporabo. Če tega ne storite, lahko pride do telesnih poškodb ali poškodbe opreme.

Spreminjanje

Nikoli ne poskušajte spreminjati sistema za uravnavanje emisij. Med dejanji, ki predstavljajo nedovoljene posege so:

- Odstranitev ali sprememba katerega koli dela sesalnega, gorivnega ali izpušnega sistema.
- Spreminjanje regulatorja oz. mehanizma za nastavitev obratov, zaradi katerega motor deluje izven svojih konstrukcijskih parametrov.

SPOZNAVANJE KOSILNICE

- Pred uporabo preberite navodila.
- Spoznajte vse kontrole kosilnice in njihovo uporabo.
- Naučite se hitro zaustaviti kosilnico.
- Kosilnico uporabljate samo za njen prvotni namen – košnjo.
- Nikoli ne pustite uporabljati kosilnico nepoučeni osebi ali otroku.
- Kosilnice ne uporabljajte, kadar so v bližini otroci ali živali.
- Zavedajte se, da je uporabnik kosilnice odgovoren za morebitne nezgode ali poškodbe lastnine.

PRIPRAVA

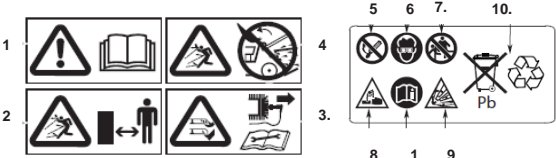
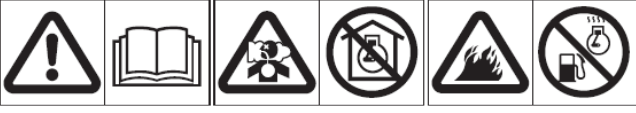
- Med košnjo vedno nosite dolge hlače in ustrezno obutev, ki ščiti noge.
- Pred košnjo preglejte teren in odstranite predmete, v katere bi lahko kosilnica udarila ali jih izvrgla.
- Gorivo je zelo vnetljivo. Hranite ga v primerni embalaži. Gorivo dolivajte na odprtem prostoru. Motor naj bo med dolivanjem ugasnjen in ohlajen. Med dolivanjem ne kadite in se izogibajte bližine ognja. Razlito gorivo skrbno obrišite. Dobro namestite pokrovček rezervoarja goriva. Kadar nagibate kosilnico zaradi pregledovanja rezil ali izpuščanja motornega olja, obvezno izpraznite rezervoar goriva.
- Dušilec hrupa (izpuh) po potrebi zamenjajte.
- Pred vsako uporabo preglejte rezila, vijake rezil in ostale sestavne dele kosilnice glede brezhibnosti. Obrabljena ali poškodovana rezila zamenjajte v kompletu z vijaki.

UPORABA KOSILNICE

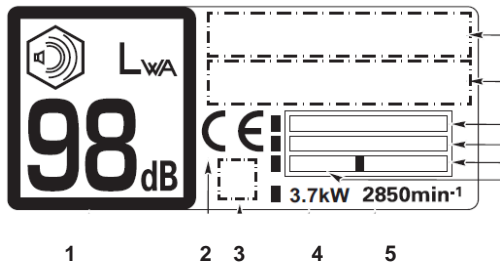
- Motor ne sme delovati v zaprtem prostoru.
- Kosilnico uporabljajte samo podnevi ali ob primerni umetni svetlobi.
- Izogibajte se košenju mokre trave.
- Med delovanjem rezil pazite na varno razdaljo, ki jo omogoča ročaj kosilnice.
- Hodite, ne tekajte. Ne pustite, da vas kosilnica vleče.
- Bodite še posebej pozorni na strminah. Kosite vzdolž strmine in ne v smeri gor ali dol.
- Bodite pozorni pri menjavanju smeri na strmini.
- Ne kosite na strminah nad 20°.
- Bodite posebej pozorni, kadar kosilnico vlečete proti sebi.
- Pri premikanju kosilnice med tereni naj bodo rezila zaustavljena.
- Kosilnice ne uporabljajte, če je ohišje ali katerikoli drugi varnostni del kosilnice poškodovan.
- Ne spreminjajte tovarniških nastavitev kosilnice in njenega motorja.
- Pred zagonom izklopite rezila in pogon kosilnice.
- Pri zagonu motorja pazite na varno razdaljo od rezil. Pri zagonu kosilnice ne nagibajte. Motor zaganjajte samo na ravnih površinah brez visoke trave ali drugih ovir.
- Ne dotikajte se premikajočih se delov kosilnice.
- Kosilnice ne dvigujte ali prenašajte pri delujočem motorju.
- Motor zaustavite in odklopite vžigalno svečko:
 - ko izvajate dela pod ohišjem kosilnice.
 - pred preverjanjem, čiščenjem ali drugim delu na kosilnici.
 - ko udarite v oviro. Preverite dele kosilnice in odpravite napake pred ponovnim zagonom kosilnice.
- Če kosilnica nenavadno vibrira. Odkrijte vzrok in ga odpravite.
- Zaustavite motor, ko:
 - dolivate gorivo.
 - pustite kosilnico nenadzorovano.
- Zaustavite motor ali rezila, ko:
 - snemate ali montirate košaro za travo.
 - nastavljate višino kosilnice.

LOKACIJA VARNOSTNIH OZNAK

Ta nalepka vas opozarja na morebitne nevarnosti, ki lahko povzročijo resne poškodbe. Previdno preberite pomen. Če se nalepka odlepi ali postane težko berljiva, se za zamenjavo obrnite na prodajalca United Power.

	Pomen
(A–D)	 <p>1. Pred uporabo kosilnice preberite navodila za uporabo. 2. Nevarnost projiciranja: Med uporabo tretjih oseb držite stran od območja. 3. Nevarnost ureznin. Vrtljivo rezalno sredstvo: Ne vstavljajte rok ali nog v ohišje rezalnih sredstev. Pred kakršnim koli vzdrževanjem ali popravili odklopite pokrovček svečke. 4. Ne uporabljajte kosilnice brez koša oz. z odprtim pokrovom za koš. 5. Brez isker, ognja, kajenja. 6. Uporabljajte zaščito za oči. 7. Hranite zunaj dosega otrok. 8. Jedka snov - lahko povzroči slepoto ali hude opekline. 9. Eksplozivni plini – uporabite ščit za oči. 10. Recikliraj - Vsebuje svinec.</p>
B	 <p>11. Pred uporabo kosilnice preberite navodila za uporabo. 12. Motor oddaja strupen ogljikov monoksid. Ne tecite v zaprtem prostoru. 13. Bencin je lahko vnetljiv. Pred dolivanjem goriva ustavite motor.</p>

PLOŠČA ZA IDENTIFIKACIJO IZDELKA

	Pomen
C	 <p>1. Zajamčena raven zvočne moči v skladu z direktivo 2000/14 / EC 2. Oznaka skladnosti v skladu z ES smernici. 3. Oznaka skladnosti neobvezna 4. Nazivna moč v kilovatih 5. Najvišja vrtilna frekvenca motorja 6. Datum proizvodnje 7. Telesna masa v kilogramih 8. Serijska številka 9. Model 10. Ime in naslov pooblaščenega zastopnika 11. Ime in naslov Proizvajalec</p>

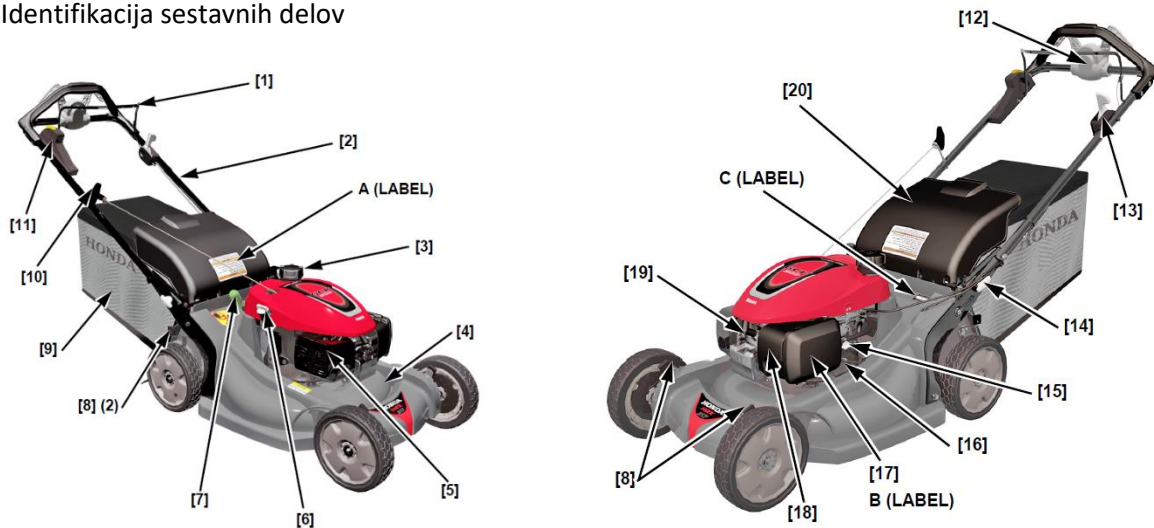
Ime in naslov proizvajalca in pooblaščenega zastopnika sta zapisana v „ES-izjavi o skladnosti“, ki je priložena originalnim navodilom za uporabo.

Zapišite serijske številke okvirja in motorja v spodnji prostor. te številke boste potrebovali pri naročanju delov in pri tehničnih ali garancijskih poizvedbah.

Serijska številka okvirja: _____

Serijska številka motorja: _____

Identifikacija sestavnih delov



1	Nadzor za vklop noža (<i>Zažene in ustavi nož</i>)	11	Nadzor za vklop noža (Roto-stop)
2	Krmilo	12	Nadzor pogona – Smart drive
3	Pokrov rezervoarja za gorivo	13	Ročica za nastavitev obratov motorja (plin)
4	Ohišje	14	Gumb za nastavitev krmila
5	Izpuh	15	Ventil za dovod goriva
6	Pokrov za polnjenje olja	16	Serijska številka motorja
7	Gumb za izbiro mulčenja	17	Pokrov zračnega filtra
8	Ročica za nastavitev višine košnje (4)	18	Vplinjač
9	Koš za travo	19	Pokrov vžigalne svečke
10	Vrvica za zagon	20	Pokrov koša za travo

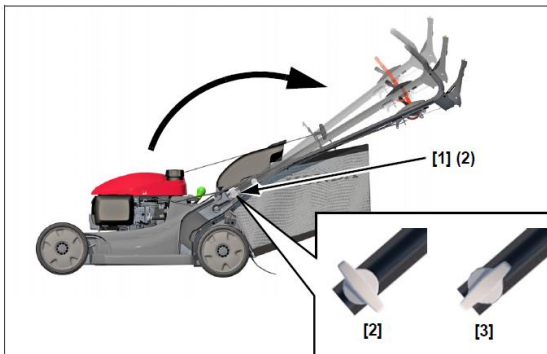
NAMESTITEV

RAZPAKIRANJE

Odstranite ves karton okoli krmila.

NASTAVITEV KRMILA

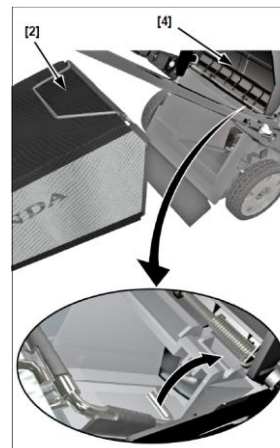
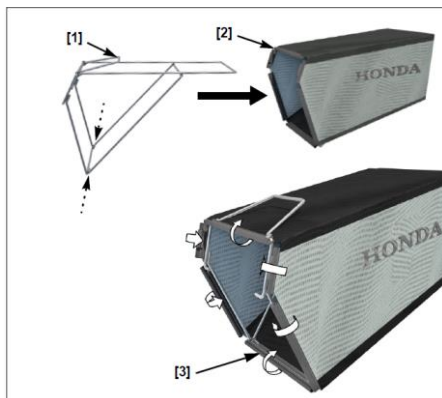
1. Obrnite gumbе za nastavitev krmila [1] za 90 stopinj v položaj za odklepanje [2].
2. Premaknite krmilo v položaj za košnjo, tako da se zatiči poravnajo z zgornjo, srednjo ali spodnjo luknjo na nosilcih za pritrnitev krmila.
3. Obrnite gumbе za nastavitev za 90 stopinj v zaklenjeni položaj [3], zatiči se zaskočijo v luknje in se zaskočijo.



SESTAVLJANJE KOŠA ZA TRAVO

Potisnite okvir koša trave [1] v koš za travo [2] in namestite plastične sponke [3], kot je prikazano.

Dvignite pokrov koša [4] in namestite koš za travo [2].

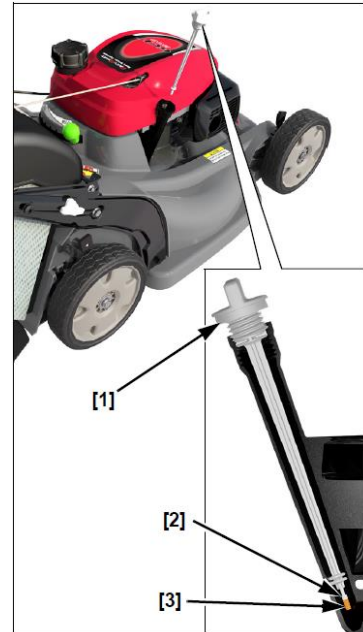


Motorno olje

Kosilnica je poslana BREZ OLJA v motorju. Natočite olje SAE 10W-30 (kategorija SJ ali novejša) za postavitev nivoja olja med zgornjo mejo [2] in spodnjo mejo [3] na merilni palici [1], kot je prikazano.

Potrebna količina olja: 0,35 – 0,40 l

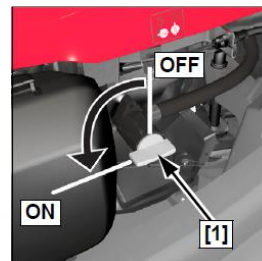
V motor ne nalijte preveč olja. Če je motor preveč napolnjen, se odvečno olje lahko prenese v ohišje čistilnika zraka in zračni filter.



KRMILJENJE




VENTIL ZA GORIVO

Ventil za gorivo [1] odpre in zapre povezavo med posodo za gorivo in uplinjačem.



ROČICA ZA PLIN

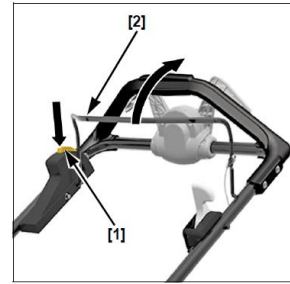
Z ročico plina (1) nadzorujete naslednje funkcije:

-  FAST – za ponovni zagon že ogretega motorja in za košnjo
-  SLOW – za delovanje motorja v prostem teku
-  STOP – za zaustavitev motorja



NADZOR NOŽA

Z gumbom sklopke (1) in kontrolno ročico rezil (2) aktivirate ali zaustavite rezila.



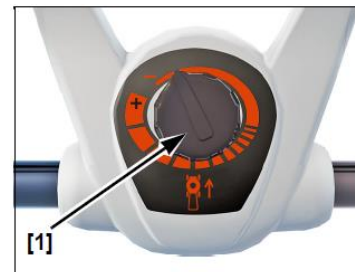
POGON SELECT DRIVE

Ko motor teče in se nož vrti, počasi potisnite ročico, da kosilnico potisnete naprej. Običajno je, da z roko udobno obkrožite ročico za krmiljenje Select Drive. Zavrtite gumb (1) na sredini za dodajanje ali odvzemanje hitrosti. Hitrost je odvisna od terena, gostote trave, napolnjenosti koša in naklona travne površine.



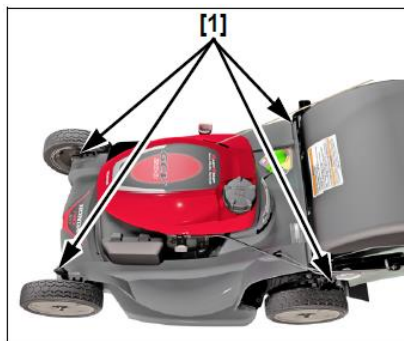
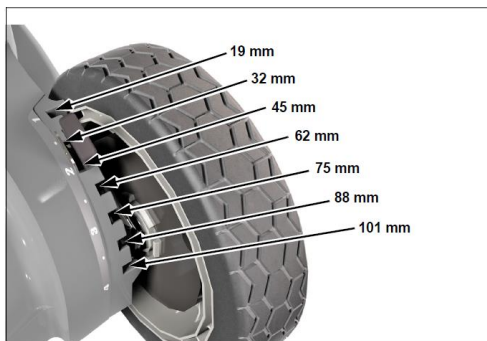
KRMILNI GUMB

Krmilni gumb Select Drive [1] vam omogoča, da prilagodite hitrost, ko je ročica Select Drive vklopljena. Prilagoditev je od MIN do MAX. Ko je ročica Select Drive popolnoma zataknjena MIN bo kosilnico poganjal z najnižjo hitrostjo, MAX bo poganjal kosilnico z najhitrejšo hitrostjo.



NASTAVITEV VIŠINE REZANJA

Nastavitev je sedem. Številke višine košnje so približne. Dejanska višina pokošene trave se razlikuje glede na trate in razmere v tleh. Vsako kolo se nastavi s svojo ročico (1) za nastavitev višine.



ROČICA ODPRTINE IZMETA

Z ročico nadzorujete mulčanje, izmet, ter travo, ki gre v vrečo. Nastavite jo lahko v deset različnih položajev.



PRIPRAVA IN PREVERJANJE PRED UPORABO

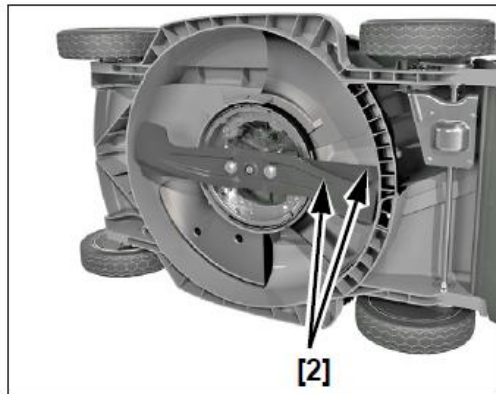
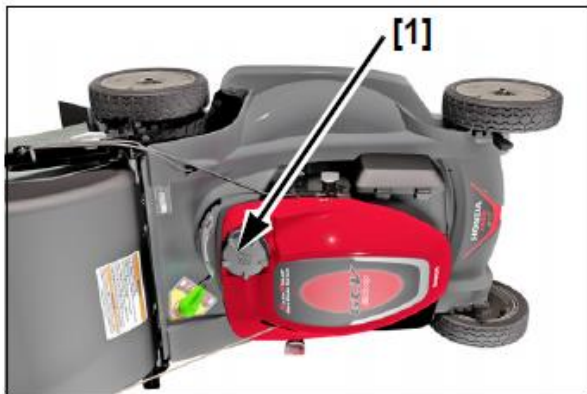
Preverite zelenico

Za vašo varnost in varnost ostalih, pred košenjem zelenico vedno preglejte. Poberite vse, kar bi lahko rezila pobrala (kamni, palice, kosti ter žica) in kosilnica izvrgla. Preverite stanje trave, da boste vedeli pri kakšni hitrosti in višini jo boste kosili. Izogibajte se košnji mokre trave.

Preverjanje kosilnice

Rezila

1. Ročico plina premaknite v STOP položaj.
2. Ventil goriva premaknite na OFF.
3. S svečke odstranite pokrovček.
4. Kosilnico nagnite na desni bok, da bo pokrov za gorivo (1) na zgornji strani. Tako boste preprečili puščanje olja.
5. Preverite rezila (2), če so poškodovana.



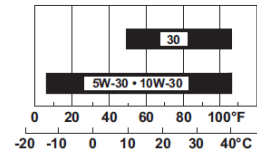
v redu obrabljen zvit skrhan

Če je rezilo topo, ga naostrite. Preveč obrabljeno, prepognjeno ali skrhano rezilo je potrebno nujno zamenjati. Za ostrenje in menjavo rezil kosilnico odpeljite k pooblaščenemu serviserju. Preverite, da so rezila (2) dobro pritrjena.

Preverjanje nivoja motornega olja

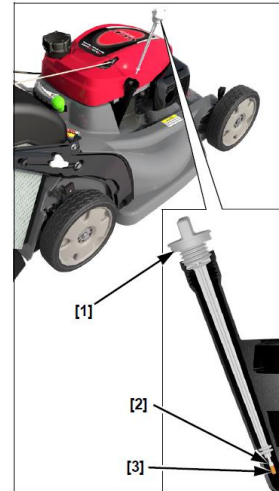
Na ravni podlagi in pri ugasnjem motorju preverite nivo motornega olja.

Uporabljajte motorno olje za 4-taktne motorje klasifikacije API SJ ali novejše. Priporočamo SAE 10W-30 za uporabo v vseh pogojih.



OPOMBA: Delovanje motorja s premajhno količino olja lahko pripelje do resne okvare. Uporaba 2-taktnega motornega olja bo skrajšala dobo motorja.

1. Odstranite pokrovček (1) in obrišite merilno paličico.
2. Paličico brez privijanja ponovno vstavite in preverite nivo.
3. Če je nivo blizu spodnje oznake (3), dolijte priporočeno olje do zgornje oznake (2). Pazite, da ne prenapolnite.
4. Pokrovček (1) ponovno dobro namestite in privijte.



Gorivo

Priporočamo polnjenje z gorivom po vsaki uporabi, da zmanjšate zrak v rezervoarju za gorivo.

Pred zagonom motorja natočite gorivo v dobro prezračenem prostoru. Če je motor delal, ga pustite, da se ohladi. Kosilnice nikoli ne dolivajte goriva v stavbi, kjer lahko bencinski hlapi pridejo v stik s plamenom ali iskro.

Lahko uporabite običajni neosvinčeni bencin, ki ne vsebuje več kot 10 vol.% Etanola (E10) ali 5 vol.% Metanola. Poleg tega mora metanol vsebovati topila in zaviralce korozije. Uporaba goriv z vsebnostjo etanola ali metanola, večjo od zgoraj prikazane, lahko povzroči težave pri zagonu in / ali delovanju. Prav tako lahko poškoduje kovinske, gumijaste in plastične dele sistema za gorivo. Poleg tega je etanol higroskopen, kar pomeni, da privlači in zadržuje vodo v sistemu za gorivo. Poškodbe motorja ali težave z delovanjem, ki so posledica uporabe goriva z odstotki etanola ali metanola, večjimi od prikazanih zgoraj, niso zajete v garanciji. Uporaba zgoraj navedenega goriva je potrebna za vzdrževanje učinkovitosti sistema za uravnavanje emisij.

OPOZORILO!

Bencin je lahko vnetljiv in eksploziven.

Pri ravnanju z gorivom se lahko opečete ali resno poškodujete.

- Ustavite motor in pustite, da se ohladi.
- Vročino, iskre in plamen ne puščajte stran.
- Z gorivom ravnajte samo na prostem.
- Takoj obrišite razlitja.

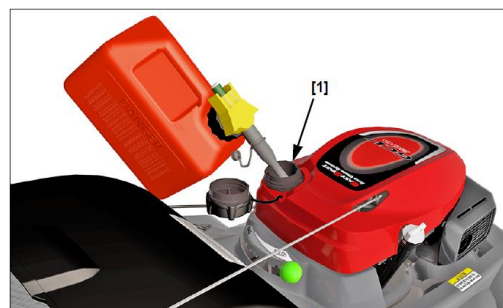
Nikoli ne uporabljajte zastarelega ali onesnaženega bencina ali mešanice olja / bencina. Pazite, da v posodo za gorivo ne pride umazanija oz. prah.

Odstranite pokrovček (1) in preverite nivo goriva ter ga po potrebi dolijte. Pazite, da ne prenapolnite (v vratu odprtine ne sme biti goriva). Po polnjenju dobro privijte pokrovček.

Priporočeno gorivo: Uporabljajte neosvinčeni vsaj 91-oktanski bencin. Bencin shranjujte v čisti, plastični, zaprti posodi, primerni za goriva.

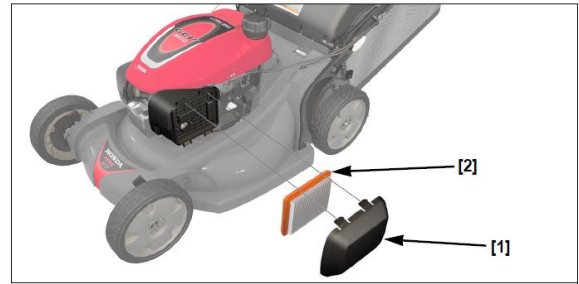
OPOMBA

Gorivo lahko poškoduje barvo in plastiko. Pazite, da med polnjenjem rezervoarja za gorivo ne razlijete goriva. Škoda zaradi razlitega goriva ni zajeta v garanciji



Preverjanje čistilca zraka

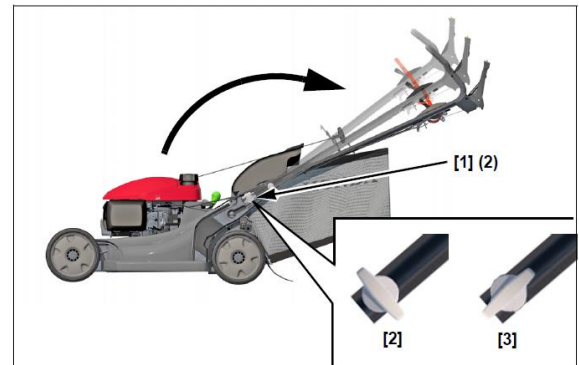
Odstranite pokrov (1). Prepričajte se, da je čistilec zraka (2) čist in v dobrem stanju. Zapacani filter bo omejil dotok zraka v uplinjač, kar zmanjša zmogljivost motorja.



Nastavitev višine ročaja

Višina ročaja se lahko nastavi na 3 različne položaje: visoki, sredinski in nizki.

1. Zrahljajte vijaka
2. Razširite spodnja konca, da sprostite zatiča (2).
3. Nastavite ročaj na željeno višino.
4. Vijaka ponovno dobro privijte (3).



Vreča za travo

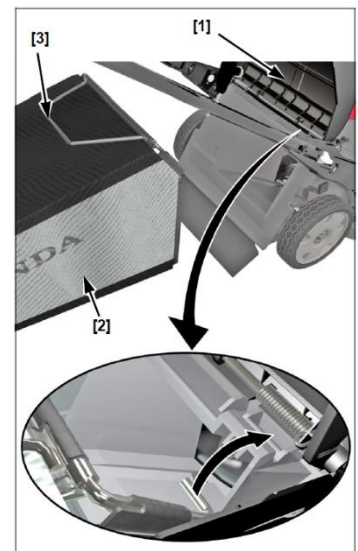
Kosilnica deluje, kot vakuumski sesalec; zrak piha skozi vrečo, ki ujame pokošeno travo. Preden se vreča popolnoma napolni jo vedno izpraznite (pri pribl. 90%).

Preverjanje

Pri normalni uporabi se vreča obrabi in jo bo čez nekaj časa potrebno zamenjati. Redno jo preverjajte, če je strgana ali preveč obrabljena ter jo po potrebi zamenjajte.

Namestitev

1. Dvignite zaščito izmeta (1), primite za ročaj (3) in vrečo (2) zatakните za ohišje.
2. Zaščito izmeta spustite.

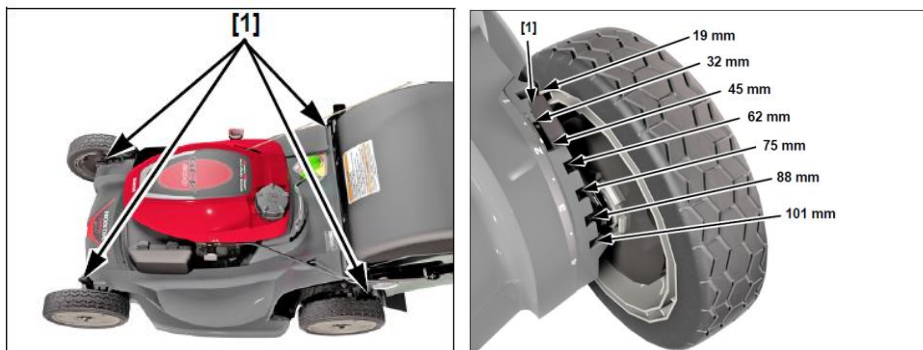


Odstranitev

1. Dvignite zaščito izmeta in vrečo odstranite.
2. Zaščito izmeta spustite.

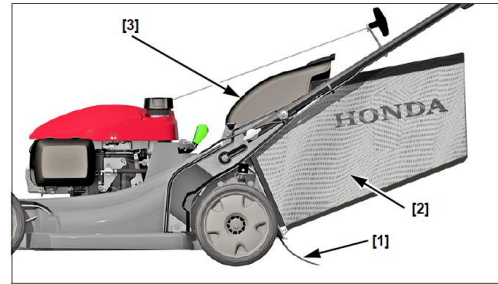
Višina košnje

Preverite, da so vsi štiri zatiči (1) v enakem položaju. Za nastavitev višine košnje povlecite vsako nastavitveno ročico [1] proti kolesu in jo premaknite v drugo zarezo. Če niste prepričani, katero višino košnje izbrati, začnite z visoko nastavitvijo in po košnji majhne površine preverite videz trate. Nato po potrebi prilagodite višino košnje.



Zadnji ščit

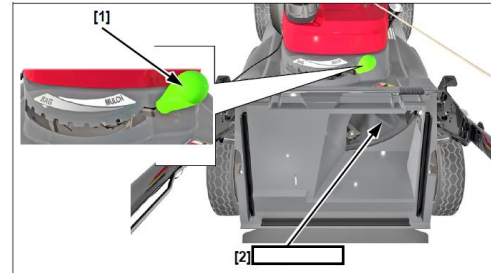
Pri običajni uporabi se zadnji ščit [1] lahko obrabi. Odstranite koš trave [2] in dvignite ohišje [3], da preverite, ali je zadnji ščit razpokan ali raztrgan. Če je ščit pretirano obrabljen naj ga zamenja pooblaščen servisler Honda.



Ročica za izbiro mulčenja

Ročico (1) premaknite v enega izmed desetih položajev, da dosežete želene učinke košnje. S premikanjem ročice premikate drsna vratca (2).

Drsna vratca (2) se lahko prestavljajo v različne položaje za različne učinke. Regulirate lahko, koliko trave se izvrže v vrečo in koliko nazaj na zelenico. Ročico (1) premikajte, dokler ne dosežete želenega učinka.



Če med premikanjem ročice občutite velik upor se je na drsni vratih morda nabrala trava.

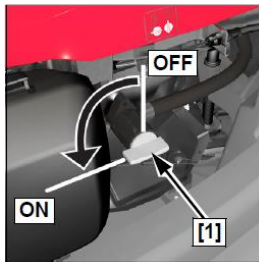
Pomembni varnostni ukrepi

Vedno ugasnite motor in odklopite pokrov vžigalne svečke, preden dvignete ohišje, da pogledate ali očistite drsna vratca. To bo preprečilo stik z noži in preprečilo metanje predmetov v območje praznjenja.

KOŠNJA

Zagon motorja

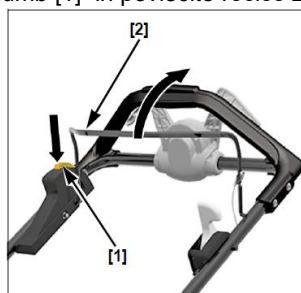
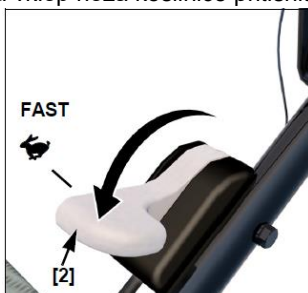
Ventil goriva premaknite (1) premaknite v ON položaj.



1. VYE :

Ročico plina (2) premaknite v položaj za zagon (FAST).

Rahlo povlecite zaganjalnik, dokler ne začutite upora, nato pa hitro povlecite. Nežno vrnite ročico zaganjalnika. Za vklop noža kosilnice pritisnite gumb [1] in povlecite ročico za vklop noža. [2].



2. VKE:

Ročico za vklop kosilnice (1) povlecite k sebi in rahlo povlecite zaganjalnik, dokler ne začutite upora, nato pa hitro povlecite.



Delovanje na visoki nadmorski višini

Na visokih nadmorskih višinah bo navadna mešanica goriva in zraka prebogata. Zmogljivost se bo zmanjšala, poraba goriva pa povečala. Če nameravate kosilnico vedno uporabljati na višini nad 1500 m, naj vam pooblaščen servisier opravi nastavitve uplinjača. Tudi po opravljenih nastavitvah se bo moč motorja zmanjšala za pribl. 3,5% na vsakih 300 m.

OPOMBA: Če ste opravili nastavitve uplinjača in nameravate kosilnico uporabiti na nadmorski višini pod 1500 m, naj vam servisier povrne prvotne nastavitve!

Zaustavitev motorja

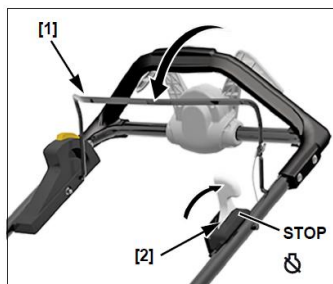
VKE

Spustite varnostno ročico za vklop motorja in motor se bo ustavil.

VYE

Spustite sklopko pogona in kontrolno ročico rezil.

Ročico za plin (2) prestavite v položaj STOP.



Ko kosilnice ne uporabljate, zavrtite ventil za gorivo [3] v položaj OFF.

Če vaše kosilnice ne boste uporabljali 3 do 4 tedne, priporočamo, da v uplinjaču ni goriva. To lahko storite tako, da ventil za gorivo zavrtite v položaj OFF, ponovno zaženete motor in počakate, da mu zmanjka goriva.

Navodila za varno košnjo

Pazite, da so vsa štiri kolesa vedno na tleh. Še posebej previdni bodite na drsečih tleh, da vam ne spodrsne in ne izgubite nadzora na neravnem terenu. Trdno primite krmilo in za kosilnico hodite, nikoli ne tecite.

Noži so ostri in se vrtijo pri visoki hitrosti. Če pridete v stik z noži, vas bodo močno porezali in lahko celo odrežejo prste na rokah ali nogah.

- Med košnjo uporabljajte zaščitno obutev
- Med delovanjem motorja držite roke in noge stran od kosišča
- Pred kakršnim koli nastavljanjem, pregledom ali vzdrževanjem ustavite motor.

Košnja na klancu

Kosite vzporedno s hribom in ne gor in dol. Izogibajte se klancem z naklonom večjim od 20° in bodite previdni pri menjavi smeri. Košnja na pobočju, ko je trava vlažna ali mokra, lahko povzroči zdrs, padec in izgubo nadzora nad kosilnico.

Ovire

Za košnjo ob ograji ali zidu uporabljajte stranski del kosilnice. Ko kosite okoli dreves in drugih ovir, spustite sklopko pogona in kosilnico potiskajte sami za boljšo kontrolo. Če z rezilom zadenete ob oviro, ali če kosilnica začne vibrirati, zaustavite motor in preverite, če se je kaj poškodovalo.

Poškodbe nastale zaradi udarcev ne spadajo pod garancijo.

Obrabljeni, razpokani ali poškodovani noži se lahko zlomijo, kosi poškodovanih nožev pa lahko postanejo nevarni projektili. Vrženi predmeti lahko povzročijo resne poškodbe. Redno pregledujte nože in kosilnice ne uporabljajte z obrabljenimi ali poškodovanimi noži.



Nasveti za učinkovito košnjo

Kdaj kositi?

Večino tipov trave je najustrezneje kositi, ko zrastejo 1,5 – 3 cm nad priporočeno višino. Za mulčanje priporočamo pogostejšo košnjo.

Ostrina rezila

Ostro rezilo travo dobro pokosi. Če je rezilo topo, travo natrga in pusti raztrgane konice, ki porjavijo. Ko opazite, da rezilo ni dovolj ostro, ga zamenjajte ali naostrite.

Suha trava

Če je trava presuha, boste s košenjem dvignili veliko prahu. Poleg neprijetnih pogojev, bo preveč prahu prihajalo v zračni filter in ta se lahko zamaši. Če je prah problem, dan pred košenjem zelenico poškropite z vodo. Kosite, ko je trava suha na otip, tla pa so še vedno namočena.

Mokra trava

Mokra trava je spolzka in na njej vam lahko spodrsne ter s tem izgubite nadzor. Prav tako mokra trava lahko zamaši odprtino za izmet in ploščad z rezili. Pred košenjem vedno počakajte, da se trava posuši.

Zamašena ploščad z rezili

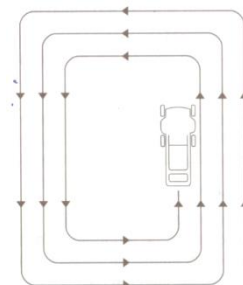
Pred čiščenjem zaustavite motor in ventil goriva obrnite na OFF. Z odstranjenim pokrovčkom svečke nagnite kosilnico tako, da je uplinjač na zgornji strani. Ploščad čistite s palico in ne z rokami.

Vzorec košnje

Najučinkoviteje boste kosili po naslednjih vzorcih.

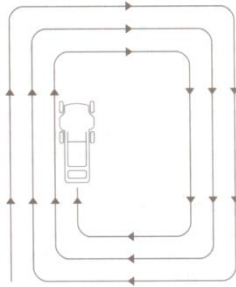
Mulčenje

Premikajte se po vzorcu v nasprotni smeri urinega kazalca. Če so na zelenici ovire, ki to onemogočajo, jo razdelite na dele in se ravnajte po vzorcu.



Shranjevanje trave v vrečo

Premikajte se po vzorcu v smeri urinega kazalca. Tako boste travo najučinkoviteje shranjevali v vrečo in najmanj je bo ostalo na zelenici.



Košnja brez vreče

Odstranite vrečo in zaprite zaščito izmeta. Ročico odprtine izmeta nastavite na želeni položaj in začnite kositi v smeri urinega kazalca. Če je zelenica nenavadne oblike ali so na njej ovire, jo razdelite na več predelov.

VZDRŽEVANJE

Pomembnost vzdrževanja

Redno vzdrževanje igra velik pomen pri brezhibnosti delovanja in dolgi delovni dobi vaše kosilnice. Dobro vzdrževanje je bistvenega pomena za varno, varčno in nemoteno delovanje.

Na naslednjih straneh so razpored vzdrževanja, rutinski postopki in enostavni postopki vzdrževanja z uporabo osnovnih ročnih orodij, da boste lažje skrbeli za kosilnico.

Zahtevnejša opravila ali opravila, ki zahtevajo posebno orodje naj opravi pooblaščen servis.

Urniki vzdrževanja velja za običajne obratovalne pogoje. Če kosilnico uporabljate v neobičajnih pogojih, se posvetujte s pooblaščenim prodajalcem Honda, da dobite priporočila glede na vaše potrebe in uporabo.

Za zagotovitev najboljše kakovosti in zanesljivosti uporabljajte za popravilo in zamenjavo samo nove originalne dele Honda ali originalom enakovredne dele.

Nepravilno vzdrževanje ali neuspešno odpravljanje težave lahko povzroči okvaro, pri kateri se lahko resno poškodujete. Vedno upoštevajte priporočila za vzdrževanje in urnike v tem priročniku.

Varnostni ukrepi

Pred začetkom vzdrževanja ali popravil preverite, ali je motor izključen. To bo odpravilo več potencialnih nevarnosti:

- **Zastrupitev z ogljikovim monoksidom iz izpušnih plinov motorja**
Prepričajte se, da imate dovolj zračenja, kadar koli je motor vklopljen.
- **Opekline**
Pred začetkom vzdrževanja počakajte, da se motor in izpušni sistem ohladita.
- **Poškodba gibljivih delov.**
Motorja ne zaženite in se obrnite na pooblaščen servis.

Preden začnete, preberite navodila in se prepričajte, da imate potrebna orodja in znanje.

Da bi zmanjšali možnost požara ali eksplozije, bodite previdni pri delu z bencinom. Za čiščenje delov uporabljajte samo nevnetljivo topilo, ne bencin. Izogibajte se vseh predmetov, ki lahko zanetijo ogenj.

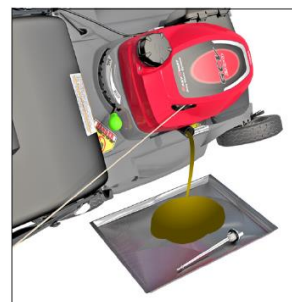
Frekvenca del		Pred vsako uporabo	Prvi mesec ali 5 ur	Vsake 3 mesece ali 50 ur	Vsaki 6 mesecev ali 100 ur	Vsako leto
Stanje rezil (preverite)		X				
Vreča za travo (preverite)		X				
Motorno olje	preverite	X				
	zamenjajte		X		X	
Čistilec zraka	preverite	X				
	očistite			X(1)		
Svečka	nastavite				X	
	zamenjajte					
Lovilec isker (očistite)						X
Prosti tek (nastavite)					X	
Mehanizem rezil (preverite)						X(2)
Kabel sklopke pogona (nastavite)			X(2)		X(2)	
Žica plina (nastavite)			X(2)		X(2)	
Razmak ventilov (nastavite)						X(2)
Rezervoar goriva (očistite)						X(2)
Napeljava goriva (zamenjajte)		Vsaki 2 leti (2)				
Akumulator (napolnite)		Pred daljšim shranjevanjem in v začetku sezone košnje.				

Vzdrževanje motorja

Menjava motornega olja

Rezervoar motornega olja praznite, ko je motor še topel. Toplo motorno olje se hitreje in popolnoma izprazni.

1. Ročico plina premaknite v STOP položaj (ventil goriva obrnite na OFF. S tem boste preprečili morebitno puščanje olja.
2. Odstranite pokrovček odprtine za dolivanje olja.
3. Poleg kosilnice postavite primerno posodo, da zajamete izrabljeno olje, nato pa kosilnico nagnite na desno stran. Uporabljeno olje bo odteklo skozi polnilni vrat. Pustite, da olje popolnoma odteče.



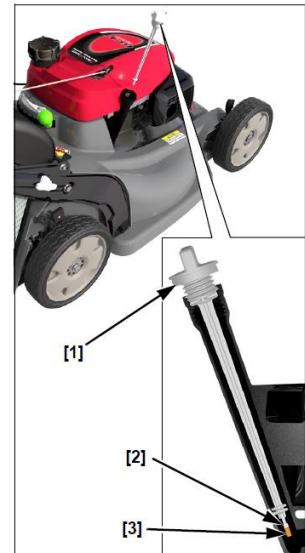
4. Dolijte priporočeno motorno olje in pazite, da ne prenapolnite. Natočite olje SAE 10W-30 (kategorija SJ ali novejša) med zgornjo in spodnjo mejo na merilni palici. Potrebna količina olja: 0,35 – 0,40 l.

V motor ne nalijte preveč olja. Če je motor preveč napolnjen, se odvečno olje lahko prenese v ohišje zračnega filtra in v zračni filter.



5. Po menjavi motornega olja in pred zagonom kosilnice na ravni podlagi preverite nivo:

- a. odstranite pokrovček (1).
- b. obrišite paličico (1).
- c. paličico ponovno brez privijanja vstavite in preverite nivo.
- d. če je nivo olja pod spodnjo oznako (3), do zgornje meje (2) dolijte priporočeno olje in pazite, da ne prenapolnite.
- e. pokrovček dobro privijte nazaj.



OPOMBA

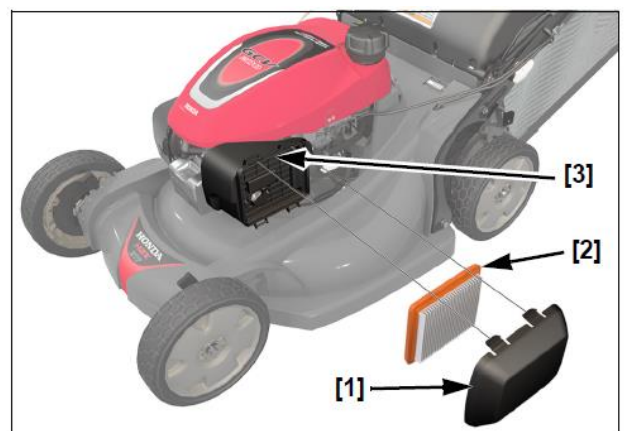
Zagon motorja z prenizkim nivojem olja lahko povzroči poškodbe motorja.

Čistilec zraka

Zapacani zračni filter bo omejil dostop zraka v uplinjač in zmanjšal zmogljivost motorja. Pravilno vzdrževan zračni filter vam bo pomagal preprečiti vdor umazanije v vaš motor. Umazanija, ki pride v uplinjač, se lahko potegne v majhne odprtine uplinjača in povzroči prezgodnjo obrabo motorja. Ti majhni prehodi se lahko blokirajo, kar povzroči težave pri zagonu ali teku. Vedno uporabite le predpisan zračni filter, da zagotovite, da tesni in deluje tako, kot je načrtovano. Če kosilnica deluje v zaprašenem območju, jo servisirajte pogosteje.

OPOMBA: Če motor deluje brez filtra ali z zapracanim filtrom, bo v motor prišla umazanija in motor se bo hitreje obrabil. Morebitna nastala škoda zaradi teh vzrokov ne spada pod garancijo!!!

1. Pritisnite na zatiča in odstranite pokrov (1).
2. Filter (2) odstranite iz ohišja (3).
3. Preverite, če je poškodovan.
4. Očistite ga s trkanjem ob trdno podlago ali spihajte z zrakom. Umazanije nikoli ne poskušajte zdrgniti, ker se bo le še bolj vtrla v vlaknine.
5. Očistite umazanijo znotraj ohišja filtra. Pazite, da umazanija ne pride v zračni prehod, ki vodi v uplinjač.
6. Filter in pokrov ponovno namestite.



Vžigalna svečka

Zahtevana svečka: NGK - BPR5ES

Za dobro delovanje motorja mora biti svečka (1) očiščena in razmak elektrod ustrezno nastavljen.

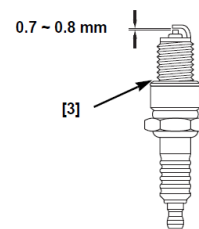
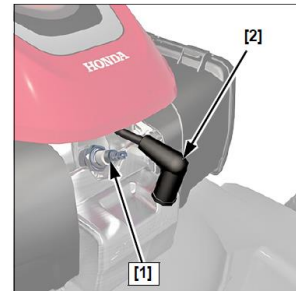
OPOMBA

Nepravilne svečke lahko povzročijo poškodbe motorja.

1. Odstranite pokrovček svečke (2) in odstranite umazanijo.
2. S ključem odstranite svečko (1).
3. Svečko pregledajte in jo po potrebi zamenjajte. Če jo nameravate ponovno uporabiti, jo očistite z žičnato krtačko.
4. Z ustreznim merilcem izmerite razmak elektrod, ki naj bo 0,7-0,8 mm in ga po potrebi nastavite.
5. Svečko ročno privijte.
6. Po ročnem privijanju jo zategnite še s ključem, da stisnete podložko. Če ponovno nameščate že uporabljeno svečko, jo zategnite za $\frac{1}{8}$ do $\frac{1}{4}$ obrata. Če nameščate novo svečko, jo zategnite za $\frac{1}{2}$ obrata.

OPOMBA: Slabo privita svečka se lahko pregreje in poškoduje motor. Če jo preveč privijete, lahko poškodujete glavo cilindra.

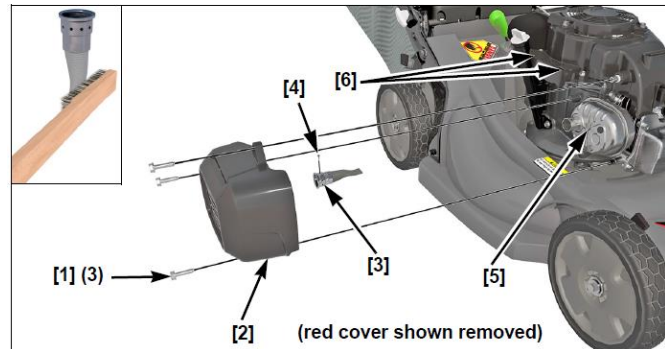
7. Na svečko ponovno namestite pokrovček.



Servisiranje lovilca isker

Da bo čistilec isker dobro deloval, mora biti vsakih 100 ur servisiran.

1. Motor pustite, da se ohladi, nato z zaščite izpuha odvijte tri vijake (1).
2. Odstranite zaščito izpuha (2).
3. Odstranite dva vijaka (4).
4. Z izpuha (5) odstranite lovilce isker (3).
5. Lovilec isker in izpušno odprtino pregledajte, če so se morda nabrali ostanki ogljika ter jih očistite z žičnato krtačko.
6. Lovilec isker ponovno namestite v izpuh.
7. Ponovno namestite vse dele in jih dobro pritrdite.



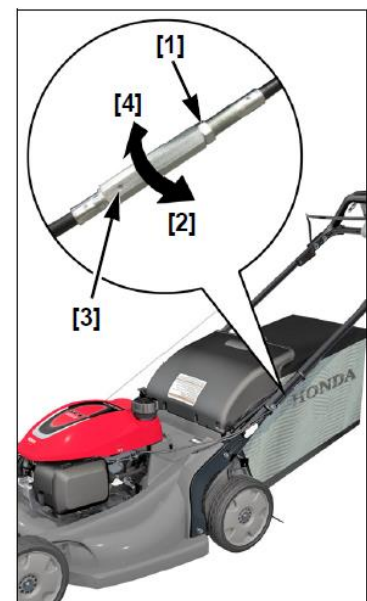
Nastavljanje kontrolnih kablov

Kontrolni kabel rezil

Izmerite prosti hod kontrolne ročice rezil (1), medtem ko držite gumb. Prosti hod naj bo od 10-15 mm.

Če je potrebna nastavitvev:

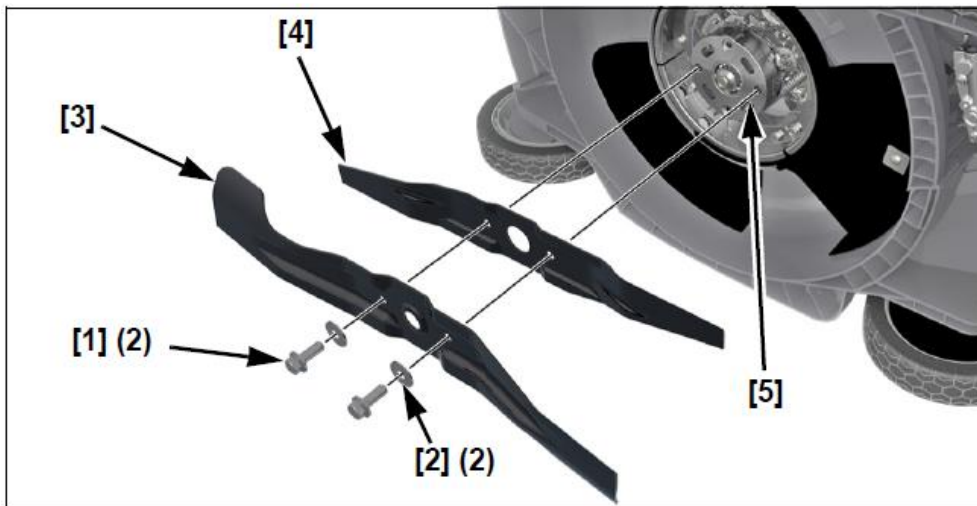
1. Z 10 mm ključem odvijte matici (3) in premikajte nastavitveni vijak (4).
2. Privijte matici in preverite prosti hod.
3. Zunaj zaženite motor in stisnite kontrolno ročico rezil. Preverite, če se ob stisku ročice rezila zaženejo in če se ob sprostitvi hitro zaustavijo. Če se pri pravilni nastavitvi rezila ustrezno ne zaženejo ali zaustavijo, kosilnico odpeljite k pooblaščenemu prodajalcu.



Odstranitev in namestitev rezila

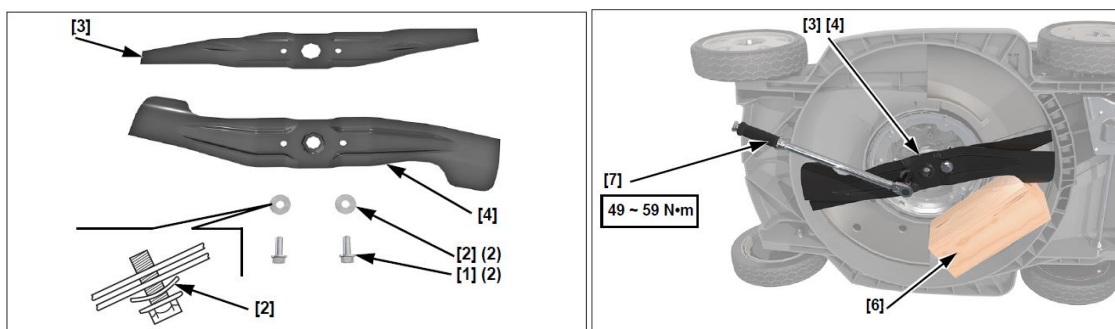
Odstranitev rezila

1. VYE: Ročico plina premaknite v STOP položaj.
VKE: Ročica za vklop naj bo sproščena.
2. Ventil goriva premaknite na OFF. Odstranite pokrovček svečke, nato kosilnico nagnite na desno stran, tako da bo uplinjač na zgornji strani. S tem boste preprečili puščanje goriva.
3. S 14 mm ključem odstranite 2 vijaka (1) in posebni podložki (2) z nastavka (5). Pomagajte si z lesenim blokom, da se med odstranjevanjem vijakov rezili ne bosta vrteli.



Namestitev rezila

1. Očistite travo in umazanijo okoli nosilca rezil.
 2. Z vijakoma (1) namestite rezili (3)(4) in posebni podložki (2). Prepričajte se, da je izbočena stran podložk obrnjena proti reziloma.
 3. S ključem (7) zategnite rezili. Pomagajte si z lesenim blokom (6), da se rezili ne bosta vrteli.
- NAVOR VIJAKOV REZIL: 49-59 Nm



OPOZORILO!

Vedno uporabljajte oba noža. Če se uporablja le en nož se ta ne more lepo namestiti na nosilec noža, kar lahko privede do poškodb.

Redno preverjajte če so vijaki nožev poškodovani ali premalo priviti. Če so poškodovani, jih je treba zamenjati. Če so ohlapni, jih je potrebno z momentnim ključem natančno priviti. Če nimate momentnega ključa, naj to opravi pooblaščen servisier. Uporabljajte samo originalne vijake in podložke, saj so zasnovani posebej za ta namen.



Čiščenje/menjava vreče za travo

Čiščenje vreče za travo

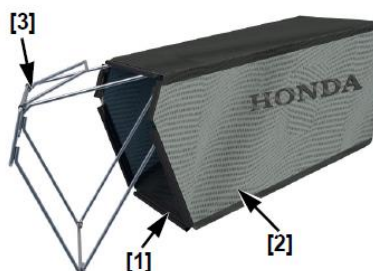
Vrečo sperite z vrtno cevjo. Pred ponovno uporabo počakajte, da se posuši. Mokra vreča se bo hitreje zamašila.

Menjava vreče za travo

Obrabljeno ali poškodovano vrečo zamenjajte.

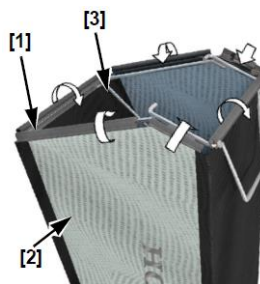
Odstranitev vreče

1. Plastične robove (1) iztaknite z okvirja (3).
2. Z okvirja (3) odstranite vrečo (2).



Namestitev vreče

1. Kot je prikazano, vstavite okvir (3) v vrečo (2).
2. Plastične robove (1) zatakните za okvir (3).

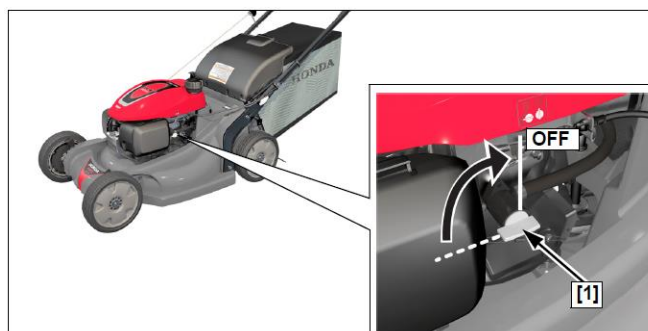


Transport

Pred nalaganjem:

Če motor deluje, počakajte vsaj 15 minut da se ohladi, preden kosilnico naložite na transportno vozilo. Vroč motor in izpušni sistem vas lahko opečeta in vnameta nekatere materiale.

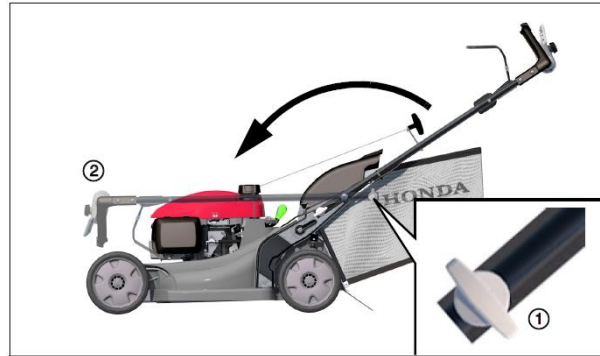
Obrnite ventil za gorivo [1] v položaj OFF. To bo preprečilo poplavljanje uplinjača in zmanjšalo možnost uhajanja goriva.



Zložljivo krmilo

1. Odstranite koš za travo. Lahko ga postavite na vrh motorja.
2. Obrnite gumb za nastavev krmila [1] za 90 ° v položaj za odklepanje.
3. Krmilo [2] preklopite čez kosilnico.

Ko zložite krmilo, pazite, da se izognete prepogibanju ali stiskanju krmilnih kablov.



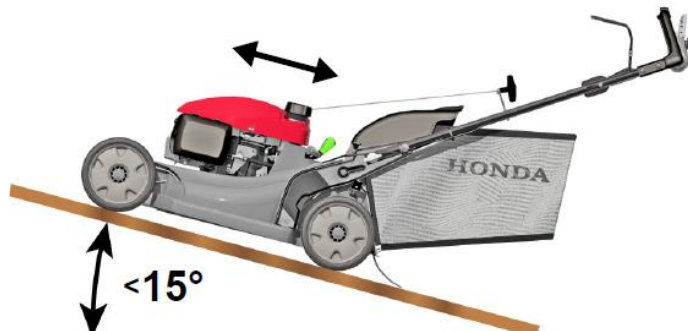
Nakladanje in razkladanje

Kosilnico postavite tako, da so vsa štiri kolesa na tleh transportnega vozila. Kosilnico privežite z vrvjo ali jermeni in blokirajte kolesa. Vrvi ali jermena pritrdite stran od krmilnih elementov, nastavitvenih ročic, kablov in uplinjača.

OPOMBA: Da ne bi izgubili nadzora ali poškodovali kosilnice, na nakladalni rampi ne uporabljajte pogonskega sistema (pri natovarjanju ali raztovarjanju kosilnice v vozilo).

Če želite preprečiti poškodbe pogonskega sistema, ne vklaplajte sklopke pogona, ko se kosilnica premika nazaj.

1. Obrnite ventil za gorivo v položaj OFF.
2. Uporabite primerno nakladalno rampo. Nakladalno rampo nastavite tako, da je nagnjena pod kotom manj kot 15 °. Če nakladalna rampa ni na voljo bi morali dve osebi dvigniti kosilnico na in s transportnega vozila, pri tem pa kosilnico držati vodoravno.



SKLADIŠČENJE

Pravilno shranjevanje je bistvenega pomena za to, da kosilnica ostane brez težav in je videti dobro. Naslednji koraki bodo pomagali zaščititi kosilnico pred rjo in korozijo ter olajšali zagon motorja, ko boste znova uporabljali kosilnico.

Čiščenje

1. Operite kosilnico, vključno s spodnjo stranjo ohišja rezalnih sredstev.

Motor

Motor operite ročno in pazite, da voda ne pride v filter zraka.

OPOMBA: Pri uporabi vrtno cevi ali tlačne pralne opreme lahko voda pride v ohišje filtra zraka. Voda v ohišju zraka bo namočila filtre in lahko vstopi v uplinjač ali valj motorja ter povzroči škodo.

Voda, ki pride v stik z vročim motorjem, lahko povzroči škodo. Če je motor deloval, pred pranjem počakajte vsaj pol ure, da se ohladi.

Čiščenje kosišča

Če za čiščenje ohišja nožev uporabljate vrtno cev ali visokotlačno čistilno opremo, pazite, da ne pride do vdora vode v krmilnike, kable, v ohišje filtra zraka ali dušilca.

Pred pranjem spodnje strani ohišja se prepričajte, da je ročica plina v položaju STOP in da je ventil za gorivo v položaju OFF. Kosilnico nagnite v desno, tako da je pokrov za gorivo dvignjen. To bo pomagalo preprečiti uhajanje goriva in zaliti uplinjač. Nosite zaščitne rokavice, da zaščitite roke pred noži.

Koš za travo

1. Odstranite koš iz kosilnice in ga operite z vrtno cevjo ali visokotlačno pralno opremo. Pred shranjevanjem pustite, da se koš popolnoma posuši.
2. Po pranju kosilnice obrišite vse dostopne površine.
3. Ko je kosilnica v vodoravnem položaju, zaženite motor in ga pustite, da deluje, dokler ne doseže normalne delovne temperature, da izhlapi voda, ki ostane na motorju.
4. Ustavite motor in pustite, da se ohladi.
5. Ko je kosilnica čista in suha s tankim filmom olja premažite dele, kjer bi kosilnica lahko rjavela (npr. poškodovana barva)

Gorivo

OPOMBA: Glede na regijo, v kateri upravljate z opremo, se lahko sestavine goriv pokvarijo in hitro oksidirajo. Do poslabšanja in oksidacije goriva lahko pride že v 30 dneh in lahko povzroči poškodbe uplinjača in / ali sistema za gorivo.

Bencin bo pri skladiščenju oksidiral in se pokvaril. Star bencin bo povzročil slabši zagon in pušča usedline, ki zamašijo sistem goriva. Če se bencin v vaši kosilnici med skladiščenjem pokvari, boste morda morali popraviti ali zamenjati uplinjač in druge sestavne dele sistema za gorivo.

Čas, ko lahko bencin ostane v posodi za gorivo in uplinjaču, ne da bi povzročal funkcionalne težave, se razlikuje če je rezervoar delno ali v celoti napolnjen. Zrak v delno napolnjeni posodi za gorivo spodbuja poslabšanje goriva. Zelo tople temperature skladiščenja pospešujejo poslabšanje goriva. Težave s poslabšanjem goriva se lahko pojavijo v nekaj mesecih ali še manj, če bencin ni bil svež, ko ste polnili rezervoar za gorivo.

Kratkoročno skladiščenje (30–90 dni)

Če vaše opreme ne boste uporabljali 30 do 90 dni, priporočamo naslednje, da preprečite težave, povezane z gorivom:

1. Dodajte stabilizator goriva po navodilih proizvajalca.
Ko dodajate stabilizator goriva, napolnite posodo za gorivo s svežim bencinom. Če je le delno napolnjena, bo zrak v posodi pospešil poslabšanje goriva med skladiščenjem. Če hranite posodo z bencinom, pazite, da vsebuje samo svež bencin.
Če 3 mesece ne boste porabili goriva, predlagamo, da gorivu dodate stabilizator goriva, ko polnite posodo.
2. Ko dodate stabilizator goriva, zaženite motor 10 minut na prostem, da se prepričate, da je neobdelani bencin v uplinjaču nadomestil obdelani bencin.
3. Obrnite ventil za gorivo v položaj OFF.
4. Vključite motor in počakajte, da motor porabi gorivo iz uplinjača.
Opomba:
 - Vsi stabilizatorji imajo rok uporabnosti in se njihova zmogljivost sčasoma poslabša.
 - Stabilizatorji goriva ne bodo rekonstituirali zastarelega goriva.

Dolgoročno ali sezonsko shranjevanje (več kot 90 dni)

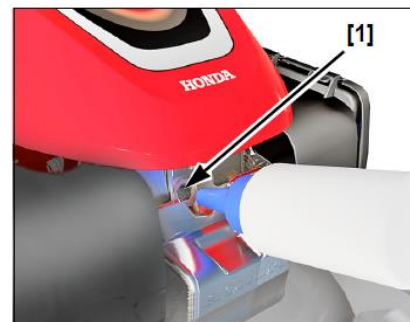
Zaženite motor in pustite, da deluje dovolj dolgo, da izprazni ves bencin iz celotnega sistema za gorivo (vključno s posodo za gorivo). Ne dovolite, da bencin ostane v rezervoarju več kot 90 dni.

Poškodbe sistema za gorivo ali težave z delovanjem motorja zaradi zanemarjene priprave na skladiščenje niso zajete v garanciji.

Motorni valj

Če bo kosilnica shranjena več kot 3 mesece, odstranite svečko. V valj nalijte 5 ~ 10 cm³ čistega motornega olja [1]. Za vrv zaganjalnika večkrat povlecite, da se olje razdeli v valju. Ponovno namestite svečko.

Počasi povlecite vrv zaganjača, dokler ne začutite upora, nato pa nežno vrnite ročaj zaganjalnika. To bo zaprlo ventile, tako da vlaga ne more vstopiti v valj motorja.



Dajanje v shrambo

Ker bo vaša kosilnica shranjena z bencinom v posodi za gorivo in uplinjaču, je pomembno zmanjšati nevarnost vžiga bencinskih hlapov. Izberite dobro prezračevan prostor za shranjevanje, stran od katere koli naprave, ki deluje s plamenom, na primer peči, grelnika vode ali sušilca. Izogibajte se tudi vsakemu območju z elektromotorjem, ki proizvaja iskro, ali območju kjer deluje električno orodje.

Če je mogoče, se izogibajte prostorom za shranjevanje z visoko vlažnostjo, ker to spodbuja rjo in korozijo.

Kosilnico postavite s kolesi na ravno površino. Nagibanje lahko povzroči uhajanje goriva ali olja.

Krmilo lahko zložite za kompaktno shranjevanje.

Ko sta motor in izpušni sistem hladna, pokrijte kosilnico, da preprečite vdor praha. Vroč motor in izpušni sistem lahko vžge ali stopi nekatere materiale. Za zaščito pred prahom ne uporabljajte pločevine. Neporozna zaščita bo zadrževala vlago okoli kosilnice, kar bo spodbudilo rjo in korozijo.

Odstranjevanje iz shrambe

Preverite svojo kosilnico, kot je opisano v PRIPRAVA IN PREVERJANJE PRED UPORABO.

Če je bil valj med pripravo na skladiščenje prevlečen z oljem, bo motor ob zagonu na kratko zakadil. To je normalno.

ODPRAVLJANJE NAPAK

Motor se ne zažene

Možen vzrok	Popravek
Ventil za gorivo je izklopljen	Vklopite ventil za gorivo.
Ročica za plin v napačnem položaju	Premaknite ročico za plin v položaj FAST.
Brez goriva	Nalijte gorivo
Slabo gorivo; kosilnica, shranjena brez obdelave bencina, ali napolnjena s slabim bencinom	Nalijte svež bencin
Vžigalna svečka je pokvarjena ali neustrezno zaprta	Zaprte ali zamenjajte svečko
Mokra vžigalna svečka (zalit motor)	Posušite in ponovno namestite svečko.
Zamašen filter za gorivo, okvara uplinjača, okvara vžiga, zatakneni ventili itd.	Odnosite kosilnico do pooblaščenega prodajalca izdelkov Honda ali poiščite popravilo v navodilih za uporabo.

Izguba moči

Možen vzrok	Popravek
Ročica ni nastavljena na FAST	Premaknite plin na FAST
Trava je previsoka za rezanje	Dvignite višino košnje, odrežite ožji del, uporabite počasnejšo hitrost tal ali pogosteje režite.
Ohišje noža je zamašeno	Očistite ohišje
Filter zraka je zamašen	Očistite ali zamenjajte filter zraka
Slabo gorivo; kosilnica, shranjena brez obdelave bencina, ali napolnjena s slabim bencinom	Nalijte svež bencin
Zamašen filter za gorivo, okvara uplinjača, okvara vžiga, zatakneni ventili itd.	Odnosite kosilnico do pooblaščenega prodajalca izdelkov Honda ali poiščite popravilo v navodilih za uporabo.

Vibracije

Možen vzrok	Popravek
Pod ohišjem noža se nabere trava in ostanki	Očistite ohišje
Nož je ohlapen, upognjen, poškodovan ali neuravnotežen z neustreznim ostrenjem	Privijte sproščene vijake nožev. Če se ugotovi, da so noži upognjeni ali poškodovani – zamenjaj nože.
Mehanske poškodbe, kot je upognjena ročična gred	Dostavite kosilnico do pooblaščenega serviserja.

Problemi košnje in zbiranja trave

Možen vzrok	Popravek
Število vrtljajev motorja je prepočasno, da bi se dobro rezalo	Premaknite ročico za plin v položaj FAST.
Kosilnica se premika prehitro za razmere na trati	Prestavite na počasnejšo hitrost.
Ročice za nastavitve višine košnje nastavljene v različnih položajih	Vse ročice nastavite v isti položaj višine košnje.
Koš trave prepoln ali zamašen	Izpraznite koš trave. Operite koš trave, če je zamašen z umazanijo.
Ohišje noža je zamašeno	Očistite ohišje.
Noži so obrabljeni ali poškodovani.	Po potrebi ostrite ali zamenjajte nože.
Nameščena napačni noži	Namestite ustrezne nože.

DELI

Postavka	Št. dela
Čistilec zraka	17211-Z8B-901
Vžigalna svečka	98079-55846
Noži	72531-VH7-000 (zgoraj) 72511-VH7-000 (spodaj)
Vijak noža (2)	90105-960-710
Podložka za vijak noža (2)	90502-VG3-000

SPECIFIKACIJE

MODEL	HRX537C5	
TIP	VYE	VKE
Šifra opisa	MAMA	
Dolžina	1.665 mm	
Skupna višina	1.122 mm	
Masa (ISO5395)	43,5 kg	40,8 kg
Širina	588 mm	
Širina reza	530 mm	
Prilagoditve višine reza	19 mm, 32 mm, 46 mm, 62 mm, 75 mm, 88 mm, 101 mm	
Kapaciteta koša trave	76 L	
Raven zvočnega tlaka na ušesa uporabnika (v skladu z EN ISO 5395-1: 2013)	85 dB (A)	
Negotovost	1 dB (A)	
Izmerjena raven zvočne moči (v skladu z direktivo 2000/14 / ES)	96 dB (A)	97 dB (A)
Negotovost	dB (A)	dB (A)
Zajamčena raven zvočne moči (v skladu z direktivo 2000/14 / ES)	98 dB (A)	
Prenesene vibracije (v skladu z EN ISO 5395-1: 2013)	3,7 m / s ² .	3,7 m / s ² .
Negotovost	2,1 m / s ² .	2,5 m / s ² .
Motor	GCV200	
Tip	4-taktni, enovaljni, navpična gred	
Prostornina	201 cm ³	
Izvertina in kap	66 x 59 mm	
Obrati	2.850 obr/min	
Hlajenje	zračno	
Kompresijsko razmerje	8,0: 1	
Prosti tek	1.700 ± 150 min ⁻¹	
Nazivna moč	3,7 kW	
Vžigalna svečka	NGK: BPR5ES	
Reža svečke	0,7 ~ 0,8 mm	
Priporočeno gorivo	Neosvinčeni bencin z oktanskim številom (RON) 91 ali več	
Prostornina rezervoarja	0,91 L	
Priporočeno olje	SAE 10W-30, API SJ ali novejši	
Prostornina motornega olja	0,40 L * Količina polnjenja: 0,35 ~ 0,40 L	
Emisije ogljikovega dioksida (CO ₂) **	Oglejte si vrednosti CO ₂ motorja Honda na www.honda-engines-eu.com/co2	
Tip pogona	Select drive	
Prenos do menjalnika	V jermen	
Hitrost kosilnice	0 - 1,64 m / s	
Priporočena tekočina menjalnika:	10W-30	

*dejanska količina se bo spreminjala zaradi ostankov olja v motorju. Za preverjanje dejanske ravni vedno uporabite merilno palico

**ta meritev CO₂ je rezultat preizkušanja tipa motorja v določenem preizkusnem ciklu v laboratorijskih pogojih in ne pomeni ali izraža kakršnega koli jamstva o delovanju določenega motorja