

HONDA

NAVODILA ZA UPORABO MOTORNIH KOS HONDA UMS 425 / UMK435 / UMR435



Generalni zastopnik:

AS Power Equipment d.o.o.

Brezence 2

8216 Mirna Peč

sales@as-powerequipment.com



UVOD

Spoštovani Kupec,

Zahvaljujemo se vam za nakup Honda kosilnice in za zaupanje, ki ste nam ga s tem izkazali. Navodila za uporabo vas bodo seznanila s kosilnico, njeno pravilno uporabo in vzdrževanjem. Glede morebitnih vprašanj se posvetujte s pooblaščenim prodajalcem. Knjižica z navodili naj bo vedno pri roki in naj spremlja kosilnico.

VARNOSTNA OPOZORILA

Vsi deli kosilnice so potencialno nevarni, če so nepravilno uporabljeni ali nepravilno vzdrževani. Še posebej bodite v navodilih pozorni na opozorila.

SPOZNAVANJE KOSE

Pazljivo preberite navodila. Pred uporabo kose se seznanite s kontrolami in kako jo pravilno uporabljati. Prepričajte se, da znate hitro zaustaviti motor. Koso uporabljajte le za njen prvotni namen. Uporaba za druge stvari lahko škoduje vam ali kosi. Kose ne dovolite uporabljati otrokom ali komurkoli, ki ni seznanjen z navodili. Kose ne uporabljajte v naslednjih okoliščinah:

-kjer so v bližini otroci ali drugi ljudje.

-če ste pod vplivom zdravil, ki vplivajo na koncentracijo.

Ne opravljajte nikakršnih sprememb na kosi, ker lahko pride do resnih poškodb. Zapomnite si, da je upravljalec kose odgovoren za morebitne nesreče ali poškodbe.

PRIPRAVA

Med košnjo vedno nosite dolge hlače in ustrezno obutev, ki ščiti noge. Pred košnjo preglejte teren in odstranite predmete, ki bi koso lahko poškodovali. Gorivo je zelo vnetljivo. Hranite ga v embalaži in ga dolivajte na odprtem prostoru. Motor naj bo ugasnjen in ohlajen. Med dolivanjem ne kadite in se izogibajte bližini ognja. Razlito gorivo dobro obrišite in pazite, da je pokrovček rezervoarja trdno zaprt. Pred vsako uporabo koso preglejte, da ni zlomljenih ali obrabljenih delov. Vedno se prepričajte, da stop gumb deluje brezhibno.

UPORABA KOSE

Ne zaganjajte motorja v zaprtem prostoru, kjer bi se lahko nabrala velika vsebnost ogljikovega monoksida. Delajte le podnevi. Kot je le mogoče se izogibajte uporabi kose na mokri podlagi. Ko uporabljate koso hodite, nikoli ne tecite. Še posebej previdni bodite na strminah. Kosite vzdolž hriba in ne gor in dol. Motor je treba ugasniti in odstraniti svečko v naslednjih primerih:

-Pred čiščenjem, vzdrževanjem in popraviljem kose.

-Če začne kosa nenormalno vibrirati.

-Če zadanete ob kakšen predmet

SHRANJEVANJE IN VZDRŽEVANJE

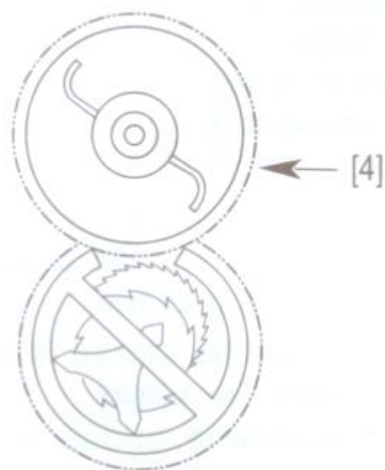
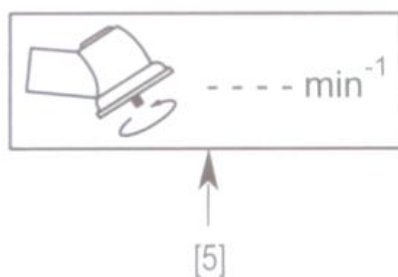
Pazite, da so vsi vijaki in matice dobro pritrjeni. Ne uporabljajte kose s poškodovanimi ali obrabljenimi deli. Nosite zaščitne rokavice. Shranjujte v čistem in suhem prostoru, izven dosega otrok. Pustite, da se motor ohladi, preden postavite koso v kak prostor. Če mora biti tank za gorivo izprazen, ga izpraznite zunaj na odprtem prostoru. Ne odlagajte starega olja na nepooblaščenih mestih.

UMS425E

OPOZORILNE NALEPKE

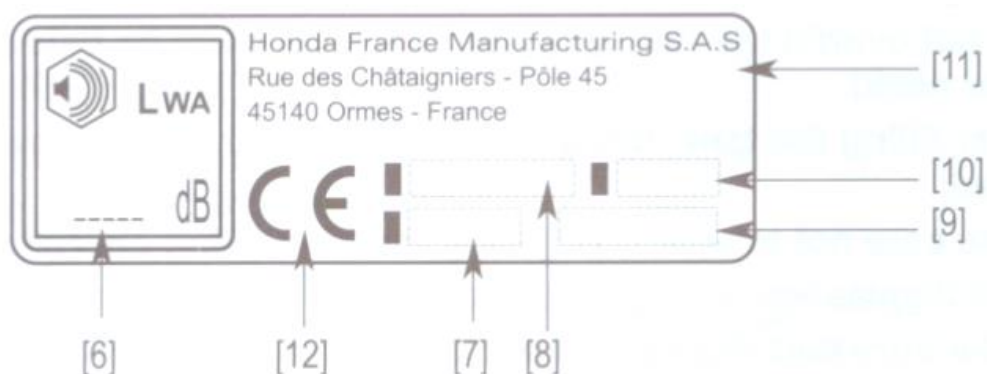


1. Preberite navodila
2. Upošteвайте vsa varnostna opozorila
3. Uporabljajte zaščitna delovna sredstva



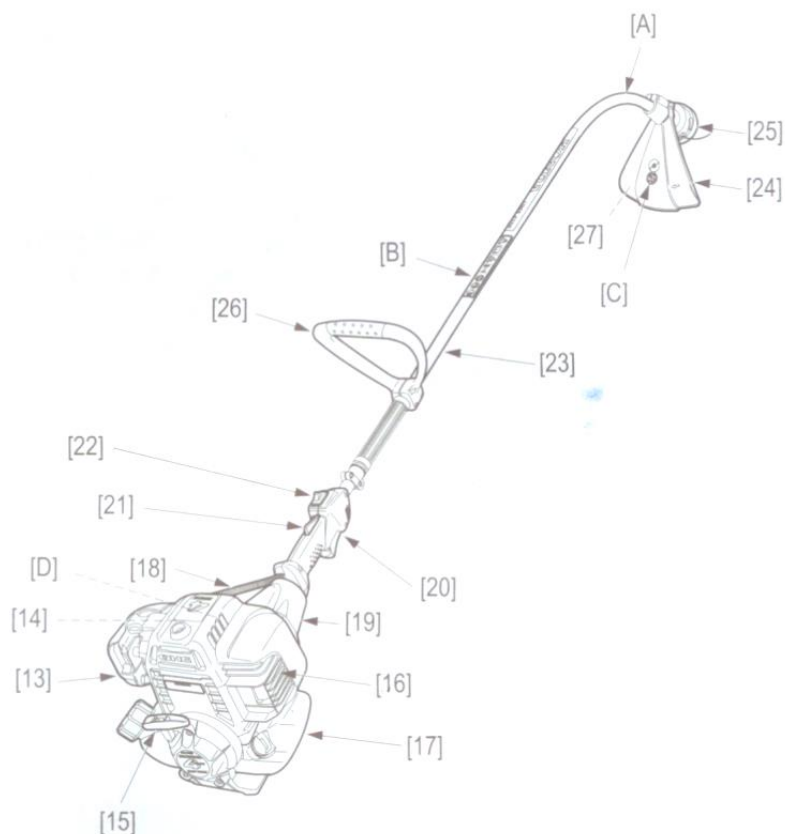
4. Uporabljajte samo originalno polavtomatsko glavo za nitko
5. Opozorilo o številu obratov v minuti na glavi kose

IDENTIFIKACIJSKA NALEKPA



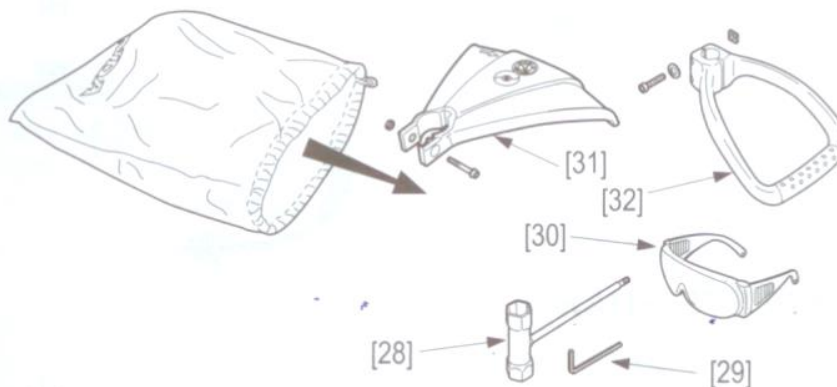
6. Stopnja hrupnosti
7. Model kose
8. Naziv modela kose
9. Leto proizvodnje
10. Serijska številka
11. Naziv in naslov proizvajalca
- 12 CE oznaka

SESTAVNI DELI



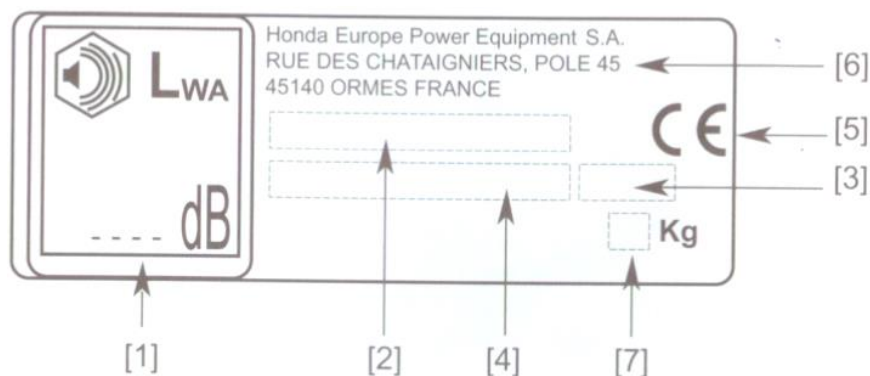
- | | |
|--|---------------------------------|
| 13. Zračni filter | 23. Cev prenosa |
| 14. Pokrov motorja | 24. Zaščita |
| 15.Štarter na poteg | 25. Polavtomatska glava z nitko |
| 16. Izpuh | 26. Ročaj |
| 17.Rezervoar za gorivo | 27. Rezilo odvečne nitke |
| 18.Kabel za plin in el. kontakt | |
| 19. Ohišje sklopke | A) Identifikacijska nalepka |
| 20. Delovno stikalo
(nastavitev delovne moči in obratov) | B) Varnostno opozorilo |
| 21. Varnostno stikalo | C) Varnostno opozorilo |
| 22. Gumb za vklop/izklop | D) Varnostno opozorilo |

PRILOŽENO ORODJE IN OPREMA



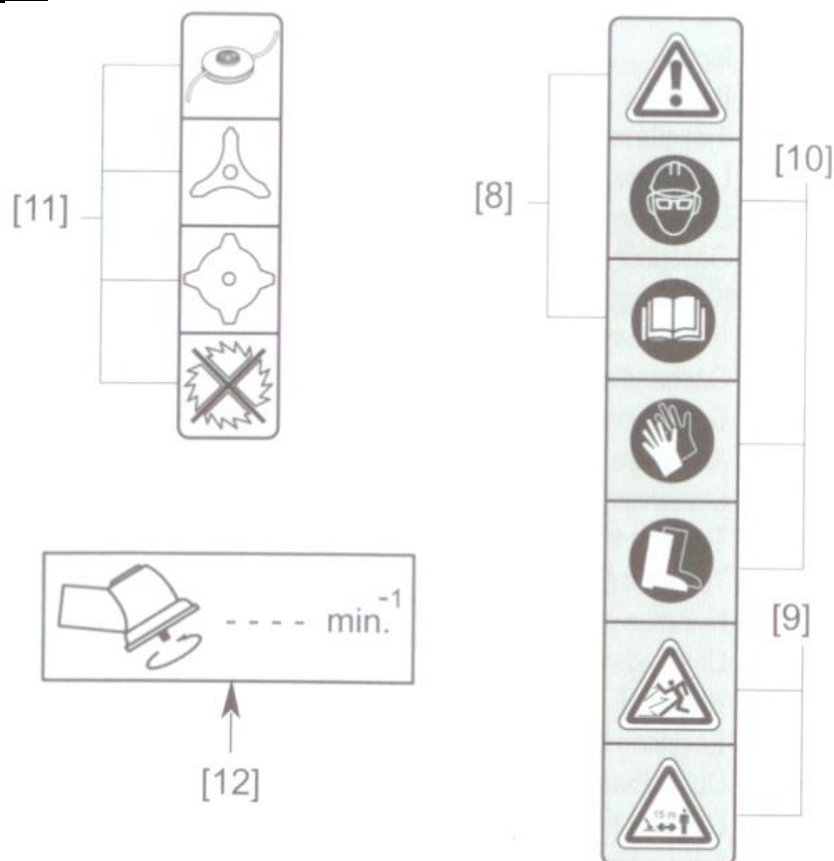
- | |
|---|
| 28. Servisni ključ za svečico in TORX ključ |
| 29. Imbus ključ |
| 30. Zaščitna očala |
| 31. Zaščita nitke |

IDENTIFIKACIJSKA NALEKPA



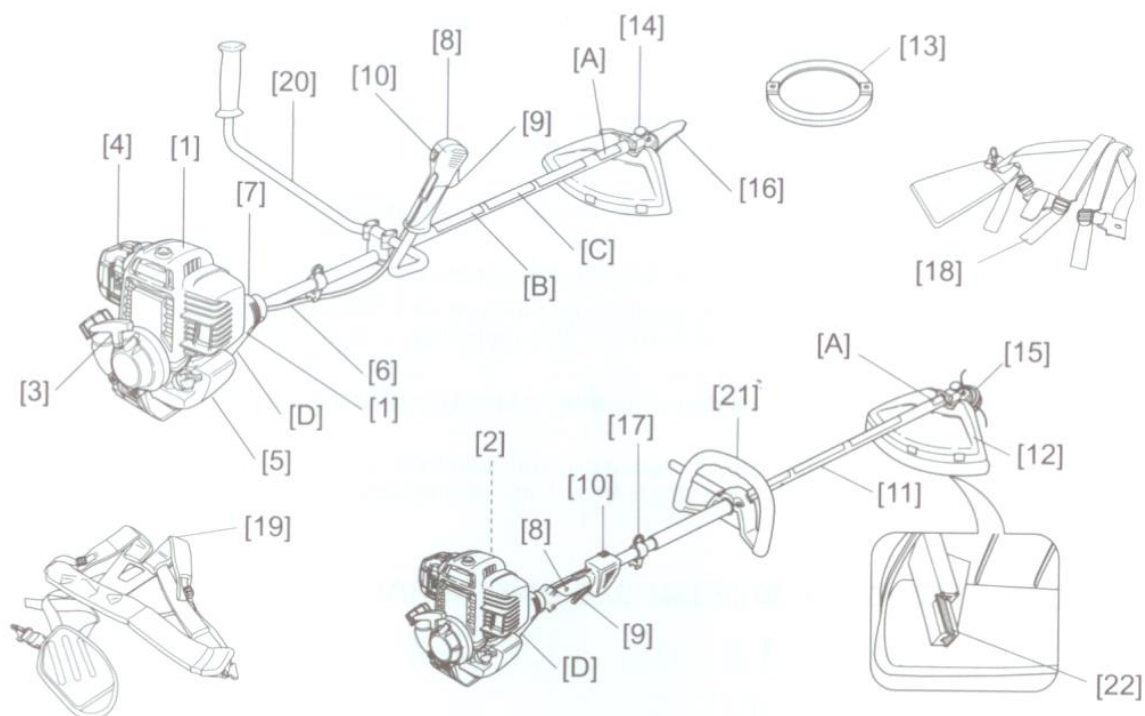
1. Stopnja hrupnosti
2. Model kose
3. Leto proizvodnje
4. serijska številka
5. Ce oznaka
6. Naziv in naslov proizvajalca
7. Teža

OPOZORILNE NALEPKE



8. Preberite navodila
9. Uporabljajte zaščitna delovna sredstva
10. Upoštevajte vsa varnostna opozorila
11. Uporabljajte samo predpisana rezila
12. Število obratov na glavi kose

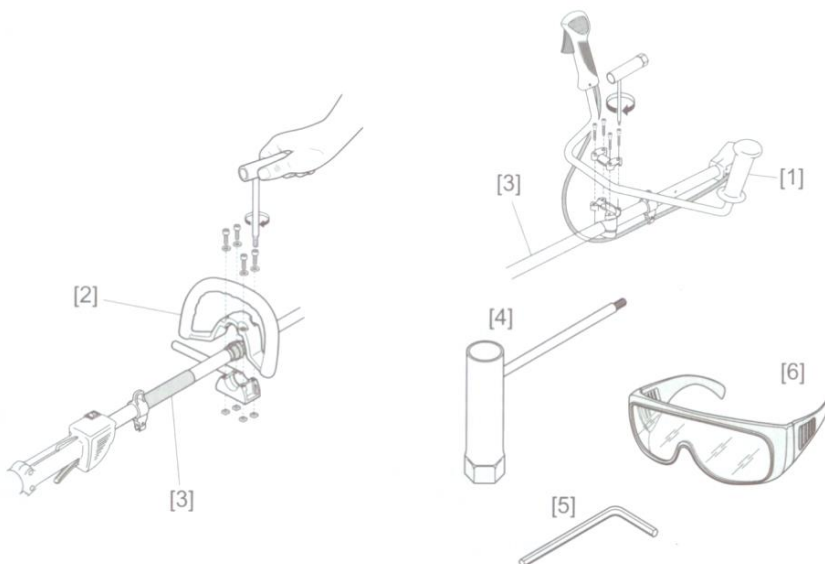
SESTAVNI DELI



- | | |
|--|---|
| <ol style="list-style-type: none"> 1. Pokrov motorja 2. Motor 3. Ročica zaganjača 4. Zračni filter 5. Rezervoar 6. Kontaktni kabel 7. Ohišje sklopke 8. Varnostno stikalo 9. Delovno stikalo
(nastavitev delovne moči in obratov) 10. Kontaktno stikalo 11. Cev prenosa 12. Zaščita 13. Zaščita rezila | <ol style="list-style-type: none"> 14. Ohišje prenosa 15. Polavtomatska glava z nitko 16. Kovano rezilo 17. Nosilec z zatičem za oprtnik 18. Oprtnik (UMK 435 LEET) 19. Oprtnik (UMK 435 UEET) 20. Ročaj (UMK 435 UEET) 21. Ročaj (UMK435 LEET) 22. Rezilo odvečne nitke <p>A) Varnostno opozorilo
 B) Varnostno opozorilo
 C) Varnostno opozorilo
 D) Identifikacijska nalepka</p> |
|--|---|

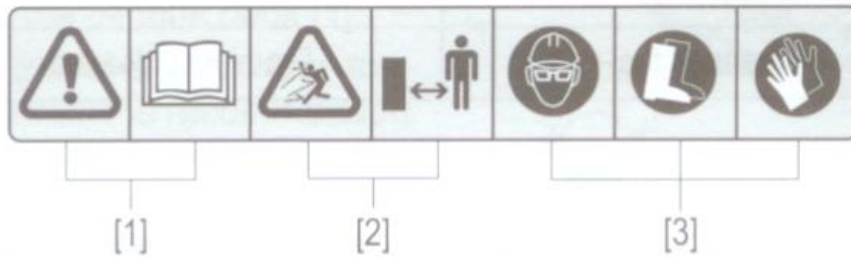
PRILOŽENO ORODJE IN OPREMA

1. Ročaj (UMK435 UEET)
2. Ročaj (UMK435 LEET)
3. Prenosna cev za namestitev ročaja
4. Ključ za svečko in TORX ključ
5. Imbus ključ
6. Zaščitna očala

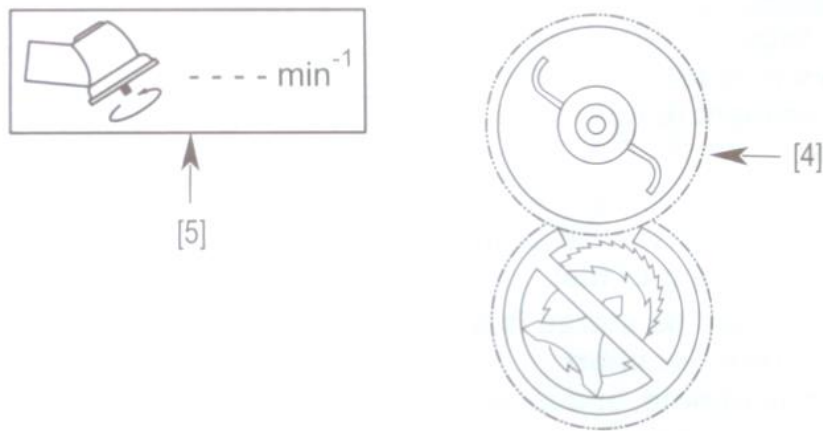


UMR 435

OPOZORILNE NALEPKE



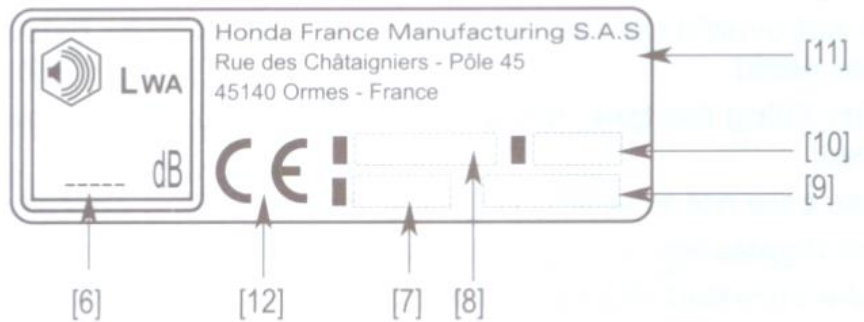
4. Preberite navodila
5. Upoštevajte vsa varnostna opozorila
6. Uporabljajte zaščitna delovna sredstva



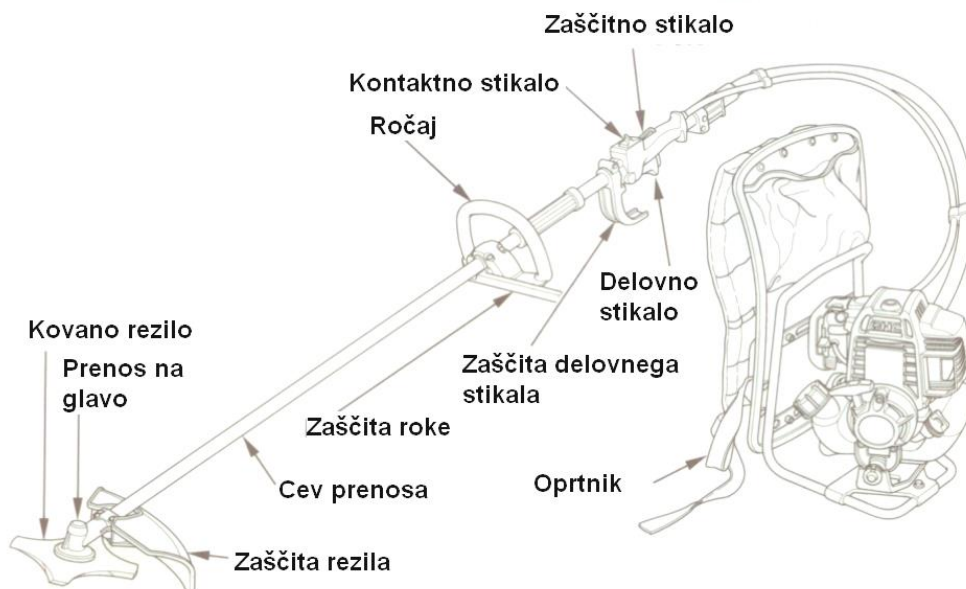
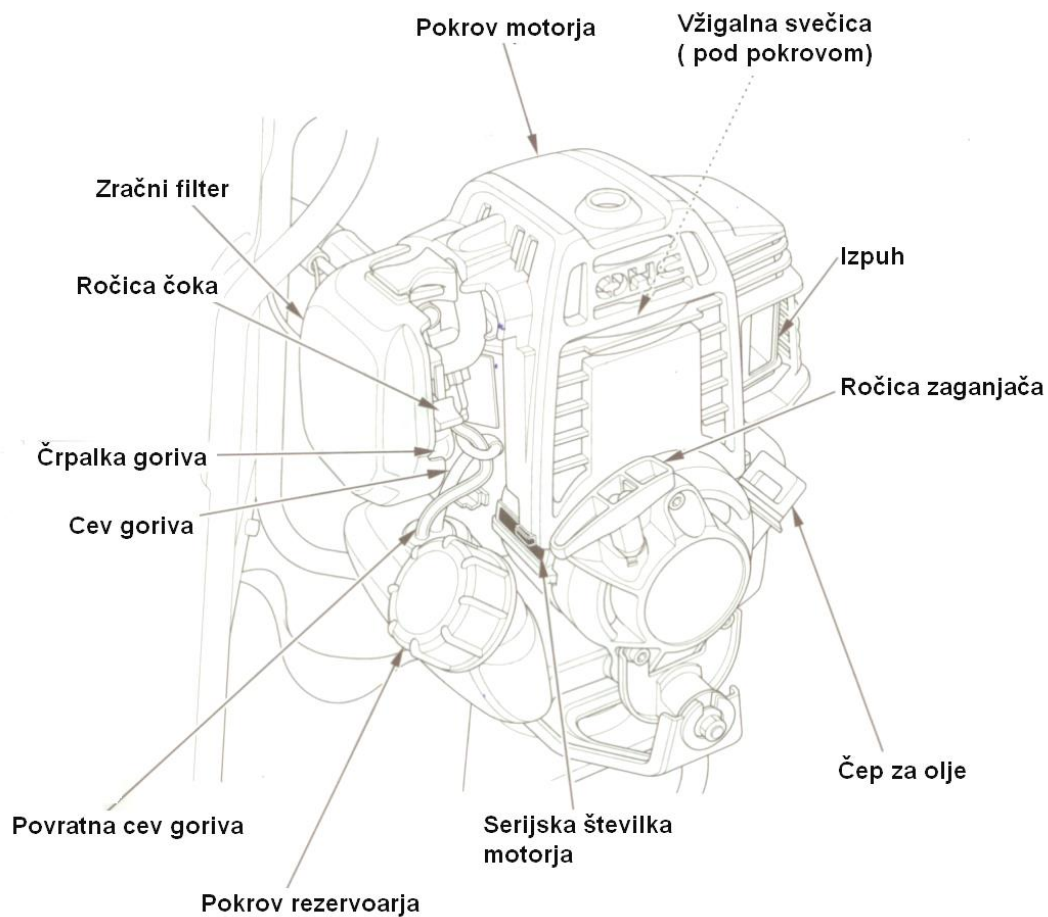
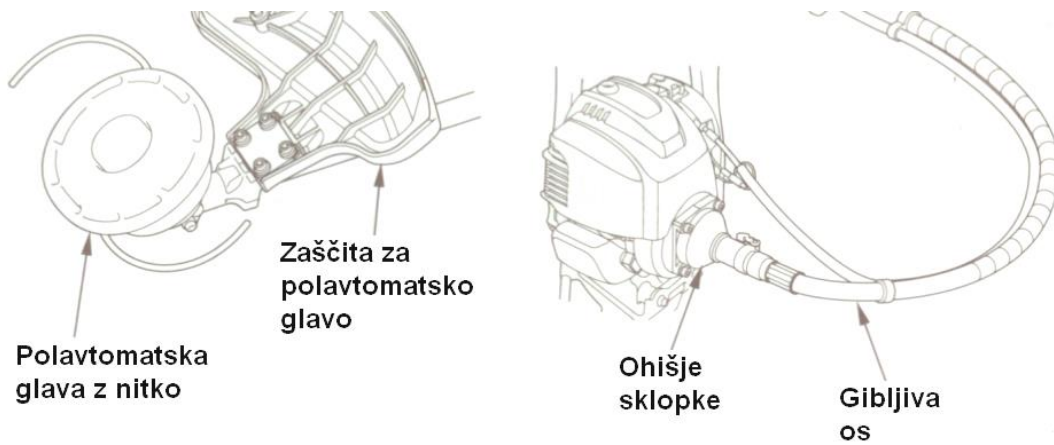
4. Uporabljajte samo originalno polavtomatsko glavo za nitko
5. Opozorilo o številu obratov v minuti na glavi kose

IDENTIFIKACIJSKA NALEKPA

6. Stopnja hrupnosti
7. Model kose
8. Naziv modela kose
9. Leto proizvodnje
10. Serijska številka
11. Naziv in naslov proizvajalca
12. CE oznaka

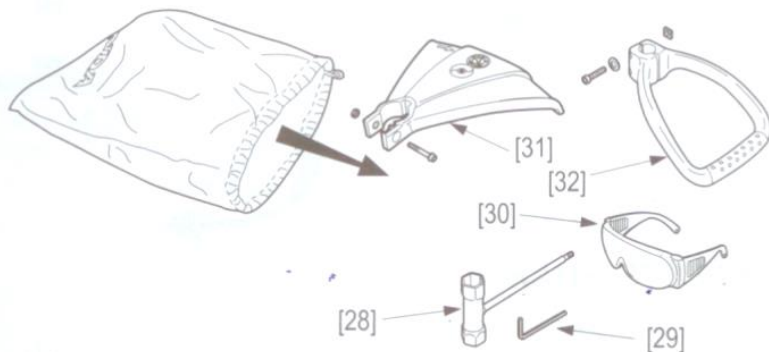


SESTAVNI DELI



PRILOŽENO ORODJE IN OPREMA

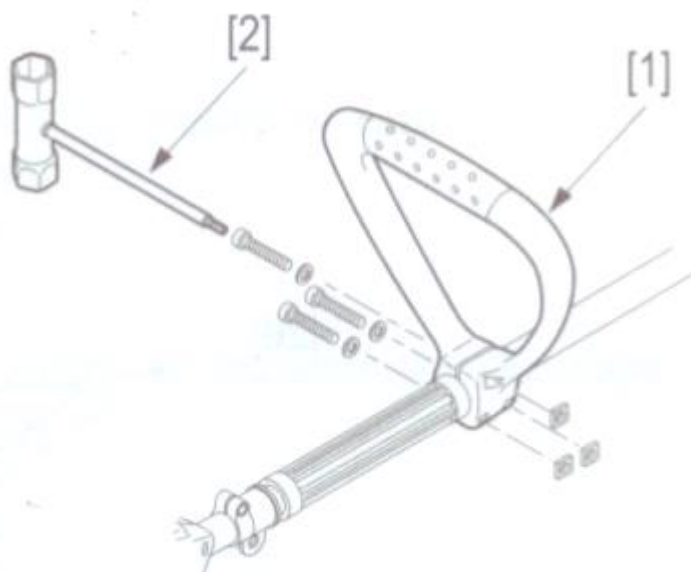
- 28. Servisni ključ za svečico in TORX ključ
- 29. Imbus ključ
- 30. Zaščitna očala
- 31. Zaščita nitke
- 32. Ročaj



MONTAŽA ROČAJA

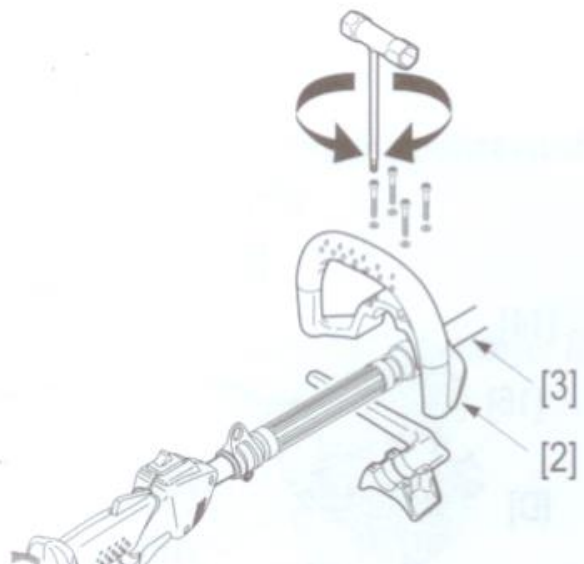
UMS 425

Ročaj (1) se montirata na cev prenosa. Montažo opravite s TORX ključem(2), ki je priložen v orodju. Privijte ga na vam najbolj ugoden položaj.



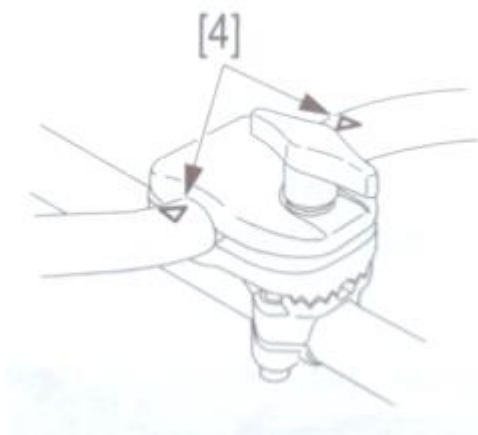
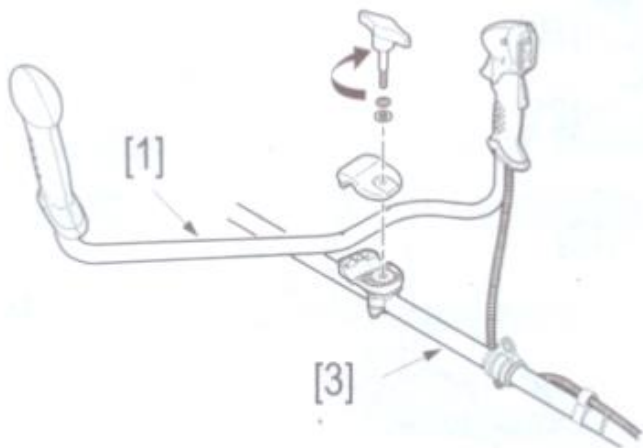
UMK 435 LEET/ UMR 435

Ročaj (2) se montirata na cev prenosa (3). Montažo opravite s TORX ključem, ki je priložen v orodju. Privijte ga na vam najbolj ugoden položaj.



UMK 435 UEET

Ročaj (2) se montirata na cev prenosa (3). Montažo opravite s TORX ključem, ki je priložen v orodju. Privijte ga na vam najbolj ugoden položaj. Kot ročaja gledano na cev prenosa lahko nastavite poljubno vendar naj bodo vedno poravnalni znaki vidni. Tako si zagotovimo dobro težišče.



NAMESTITEV REZILA

UMS 425

Vedno uporabljajte le polavtomatsko glavo z nitko.

UMK 435 LEET / UMK 435 UEET / UMR 435

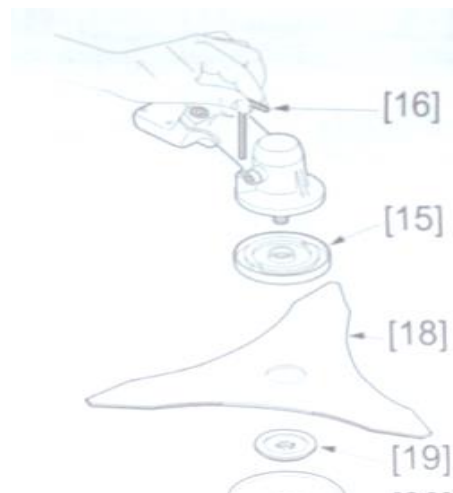
Polavtomatska glava z nitko:

Na že nameščeno razmikalnico(15),privijte rezilo z obračanjem v nasprotni smeri urinega kazalca.Uporabite priloženi ključ(16), ki ga vstavite v odprtino v glavi in zateknete na prenos na kosi(17).



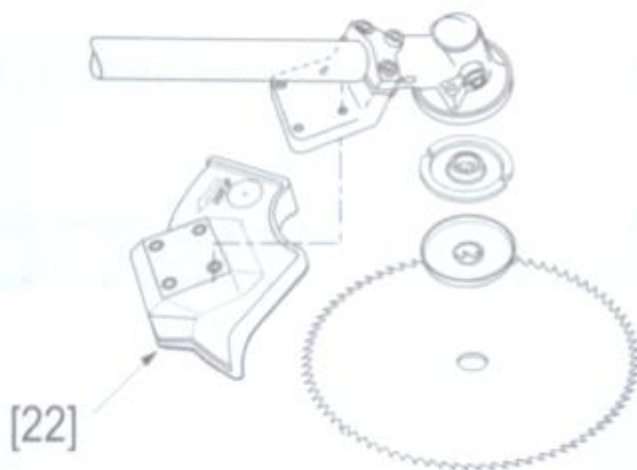
Kovano 3-4 krako rezilo:

Med razmikalnici(15,19) postavite rezilo. Namestite stabilizator(20). Za pritrdjevanje uporabite ključ ki ga vstavite v odprtino v glavi in zateknete na prenos na kosi(17).Zategnite matico (21) v obratni smeri urinega kazalca.



Cirkularna žaga:

Opozorilo:Ta žaga se lahko uporabi le na modelih UMK435 UEET in mora biti nameščena s posebno zaščito(22).



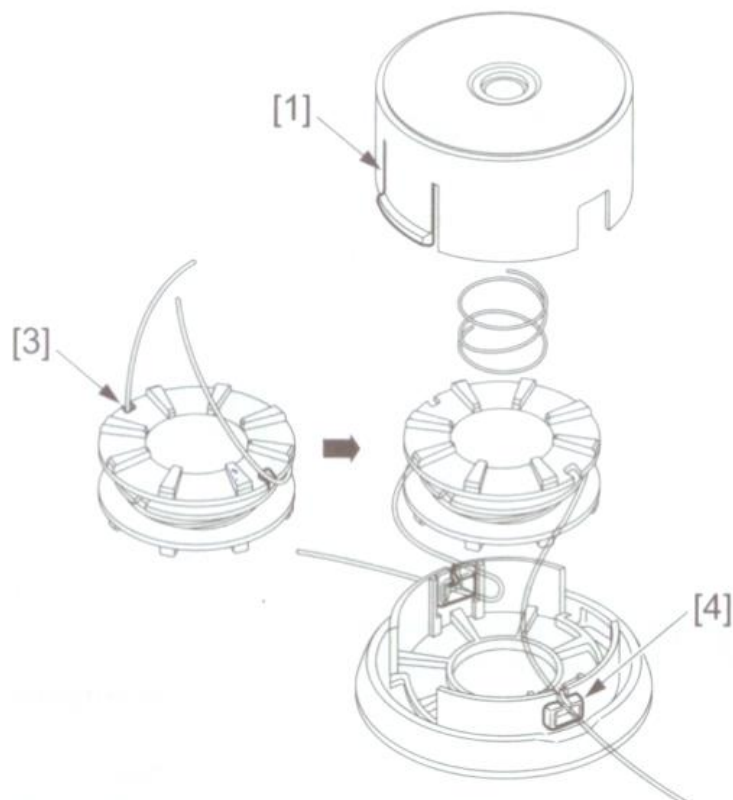
Namestite enako, kot trizobo rezilo.

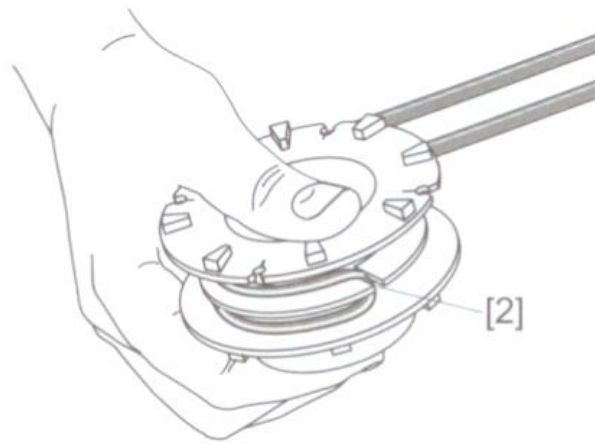
MENJAVA NAJLONSKE NITKE

1. Nastavite ključ na glavo rezila.
2. Odvijte glavo z vrtenjem v nasprotno smer urinega kazalca.
3. Pritisnite zatič (1) na obeh straneh, da glavo odprete.
4. Glavo razdelite na dva dela, kot je prikazano in odstranite preostanek vrvice.
5. Pripravite 6 metrov vrvice predpisanega premera in jo zložite po dolžini napol.
6. Sredino vrvice dajte v zarezo (3) in ovijte žico okoli glave.
7. Konca zataknite v dve nasprotni razpoki (4), s tem da pustite še 10 cm vrvice proste.
8. Glavo spet sestavite skupaj in potegnite vrstico iz obeh odprtin.
9. Namestite pokrov.
10. Glavo privijte nazaj na koso.

Opozorilo:

Vedno uporabljajte vrvico enakega premera, kot je opisano. Če je premer prevelik, boste dosegli slabe rezultate. Ko nameščate razmikalnico (6), bodite še posebej previdni. V bokla stran mora gledati proti vrhu. Najlonske vrvice nikoli ne zamenjajte s kakšnim drugim materialom.





UPORABA OPRTNIKA ZA KOSO

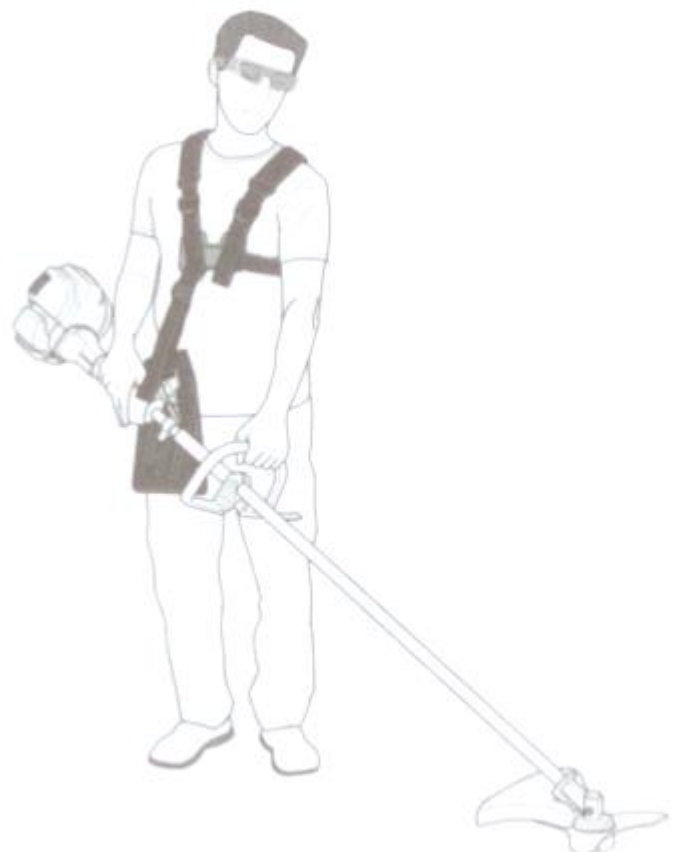
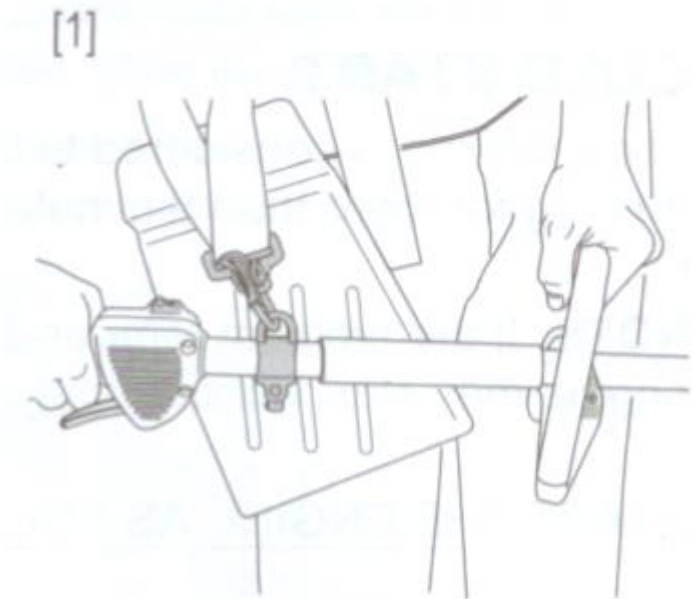
UMK 435 LEET / UMK 435 UEET

Namestite oprtnik in nastavite naramnice v najudobnejši položaj. Nati pripnite koso na zatič (1).

Opozorilo: Za varnost in udobje upravljalca je potrebno oporo dobro namestiti. Oporo namestite na ramena in jo spredaj zapnite(3). Nastavite stranske pasove z zaponko(4) tako, da je kosa v višini bokov.

Koso namestite, kot je prikazano na sliki. Ko je kosa na mestu je nujno preveriti, da je pravilno uravnotežena. Ta pregled mora biti opravljen z nameščenimi rezili in napol polnim rezervoarjem. Nastavite oporo tako, da je rezilo paralelno na in v stiku s tlemi.

Ko je kosa opremljena z rezilom, mora biti nameščen tudi stabilizator. Pravo ravnotežje ste dosegli, ko se stabilizator rezilarahlo dotika tal. Prepričajte se, da lahko rezila od tal dvignete brez sile. Če imate težave, premaknite točko montaže naprej ali nazaj. Odvijte matice s ključem, ki je priložen da lahko premaknete točko montaže na željen položaj.



POSTOPEK ZAGONA IN ZAUSTAVITVE MOTORNE KOSE

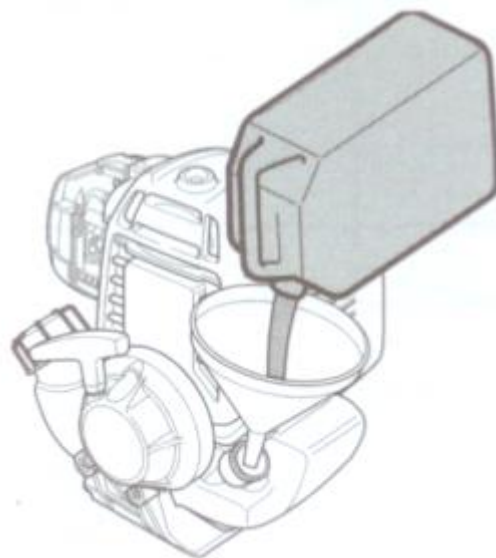
DOLIVANJE GORIVA

Opozorilo: Pritisk v tanku lahko naraste, ko se dvigne temperatura. Pokrovček odvijte s skrbjo, da ne bi polili goriva. Gorivo shranjujte v hladnem prostoru, za kratek čas in ga nikoli ne pustite na direktni svetlobi.

	UMS425E	UMK435E/UMR435
Kapaciteta tanka	0,55 l	0,65 l
Priporočeno gorivo	Neosvinčen bencin	

Opozorilo: Gorivo je izjemno vnetljivo in v nekaterih okoliščinah eksplozivno. Rezervoar polnite v dobro prezračenem prostoru, z ugasnjenim motorjem. Med dolivanjem ne kadite in pazite, da v bližini ni isker ali ognja. Rezervoarja ne prenapolnite. Pazite, da ste po polnjenju pokrovček pravilno namestili nazaj. Hlapi bencina tudi lahko povzročijo ogenj.

GORIVO SHRANJUJTE STRAN OD OTROK!

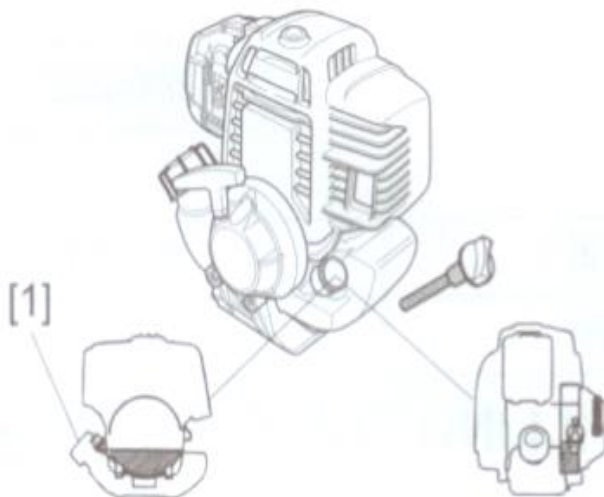


DOLIVANJE OLJA

Opozorilo: Motor se lahko pri delovanju s premajhno količino olja resno poškoduje. Preverite nivo olja na ravni podlagi z izklopljenim motorjem. 2-taktno olje lahko skrajša delovno dobo motorja.

Preverjanje nivoja olja

1. Motor postavite na ravno podlago.
2. Odstranite pokrovček in pogledjte nivo: mora biti to vratu rezervoarja (1).



3. Če je olja premalo, ga dolijte do potrebne stopnje. Uporabljajte visokokvalitetno 4-taktno motorno olje.

	UMS425	UMR435/UMK435E
Kapaciteta karterja (cm ³)	80	100
Priporočeno olje	SAE10W30	

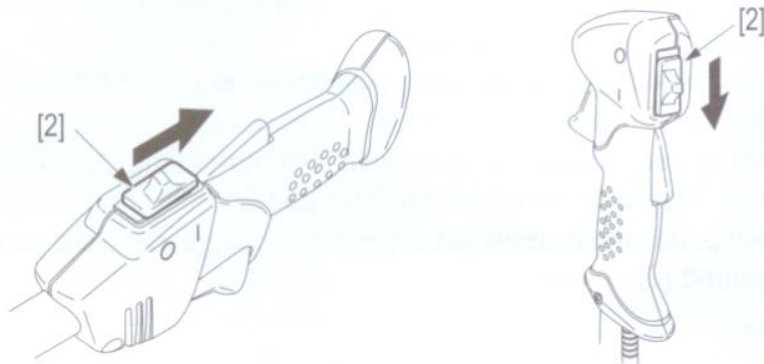
Opozorilo: Koso pred zagonom vedno postavite na tla. Prepričajte se, da se rezila ne dotikajo tal ali kakega drugega predmeta.

HLADNI VŽIG

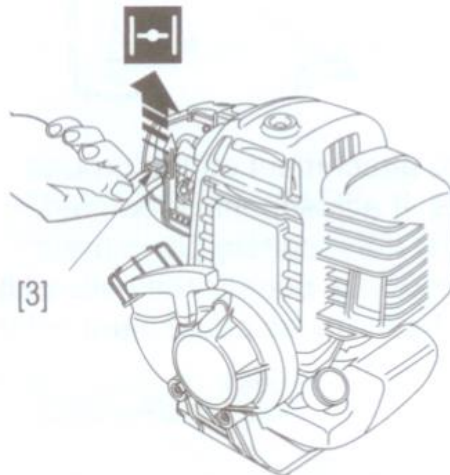
Motor je hladen, če ni deloval več kot 5 minut, deset minut pred vžigom.

Naredite sledeče:

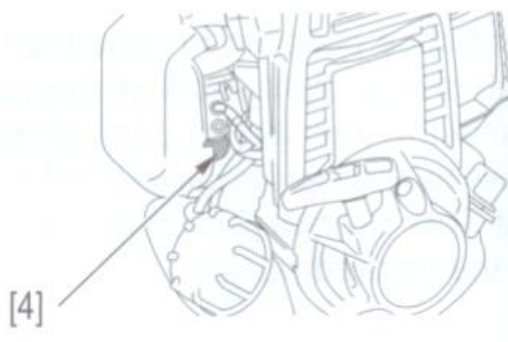
1. Kontaktno stikalo START/STOP premaknite na START (2).



2. Čok (2) premaknite navzgor (zaprt).



3. Večkrat pritisnite na šrpalko pod uplinjačem za črpanje goriva v motor, da se popolnoma napolni z gorivom.



4. Potegnite zaganjač (3) dokler ne čutite upora.

5. Močno potegnite, da zaženete motor.



6. Ko se motor prižge, premaknite čok na prvotni položaj.

Opozorilo: Zaganjača ne potegnite ven čisto do konca. Spustite ga počasi, da ne udari ob motor.

VROČI VŽIG

Motor je vroč, če je 10 minut pred vžigom deloval vsaj 5 minut.

Postopek je enak kot pri hladnem vžigu, le da čoka (1) ni potrebno premikati.

Opomba: Če imate težave pri vžiganju motorja, sledite postopku:

1. Izklopite motor
2. Prepričajte se, da je čok odprt.
3. Vzvod za hitrost popolnoma stisnite.
4. Večkrat potegnite zaganjač in spustite vzvod
5. Vžgite motor, kot je bilo opisano.

Opozorilo: Prepričajte se, da je motor izklopljen. Če ni, se lahko začnejo vrteti rezila in pride do poškodb.

IZKLOP MOTORJA

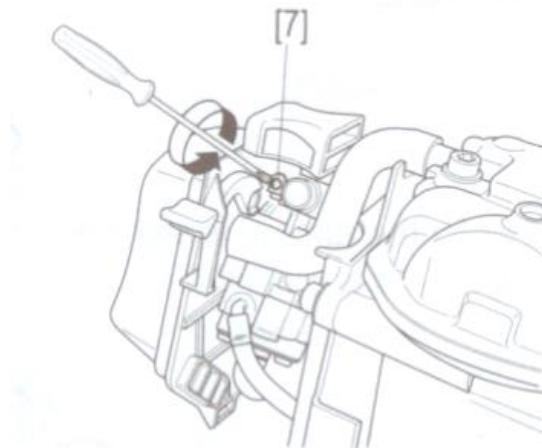
1. Da ugasnete motor, kontaktno stikalo premaknite v položaj STOP.
2. Ta postopek velja tudi za izklop v nujnem primeru.

Opozorilo: Ko izklopite motor, se rezila še vrtijo.

VZDRŽEVANJE MOTORNE KOSE

NASTAVITVE UPLINJAČA

Postopek: vžgite motor in ga pustite, da se ogreje na normalno delovno temperaturo. Nato obrnite nastavitveni vijak (1) v desno ali levo da dobite pravilno nastavitvev.

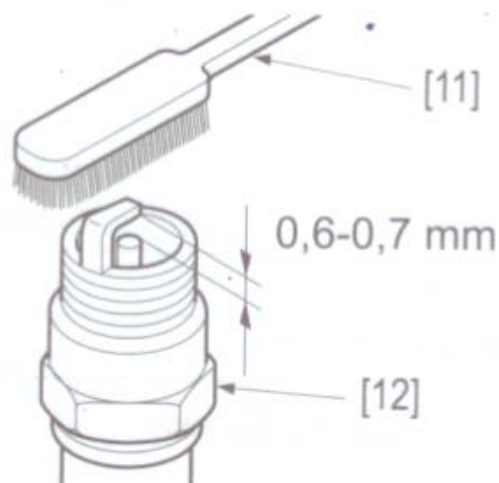
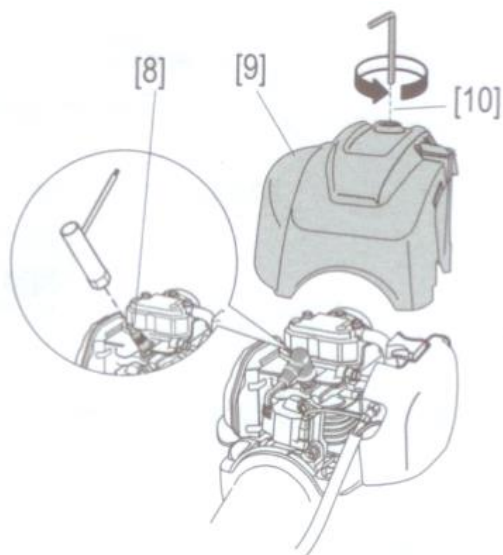


Obrati v prostem teku vseh treh tipov kos: 3100 +/- 200 obratov.

PREVERJANJE SVEČKE

1. Da svečko (8) dosežete, morate odstraniti zgornji pokrov (9) z motorja. Uporabite ključ (10), da odstranite vijak.
2. Odstranite zaščito in odvijte svečko s priloženim ključem za svečko.
3. Očistite elektrodi z žičnato krtačko, ter preverite potrebni razmak.
4. Če na elektrodah opazite znake obrabe, svečko zamenjajte z novo enakih lastnosti.
5. Svečko vrnite nazaj na svoje mesto. Nove svečke obrnite še za dodatnega pol obrata. Ko se ista svečka ponovno namešča, je dovolj četrtnina obrata.

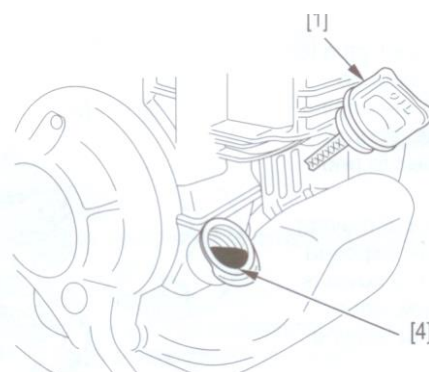
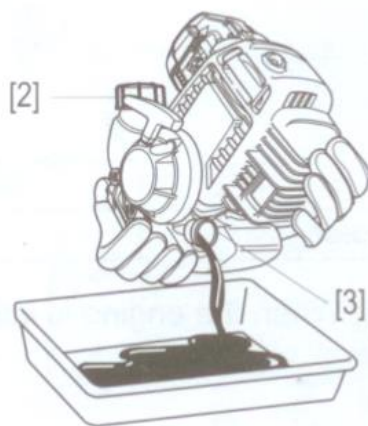
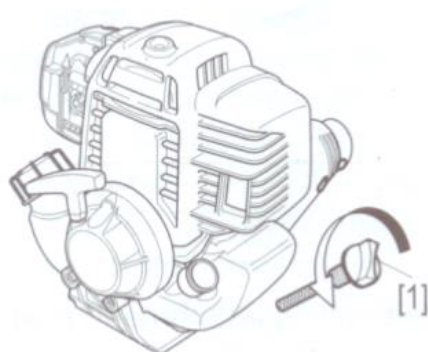
Opozorilo: Če svečka ni dobro pritrjena se lahko segreje in poškoduje motor. Če je močno preveč pritrjena se lahko na motorju napravi nepopravljiva škoda.



MENJAVA MOTORNEGA OLJA

Opozorilo: Olje odlijte, ko je motor še topel.

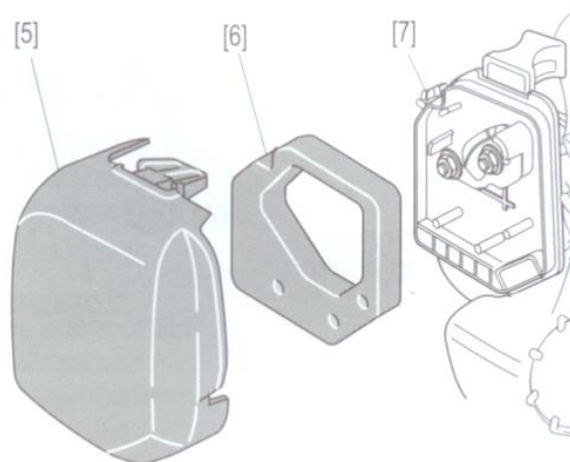
1. Odstranite pokrovček oljna (1) in olje nalijte v primerno posodico, tako da olje zlijete čez vrat odprtine za dolivanje olja (3).
2. Ponovno napolnite s priporočenim oljem in preverite nivo olja (4).
3. Ponovno namestite pokrovček (1).



VZDRŽEVANJE ZRAČNEGA FILTRA

Zračni filter iz pene mora biti redno čiščen, da preprečuje delcem vstop v motor. Umazan zračni filter bo ohromil moč motorja in povečal rabo goriva.

1. Odprite pokrov filtra (5) in odstranite filter (6) iz ohišja (7).
2. Očistite filter s toplo namiljeno vodo ali z nevnetljivim detergentom. Nato ga pustite, da se posuši.
3. Pomočite peno v motorno olje in odvečno iztisnite ven.



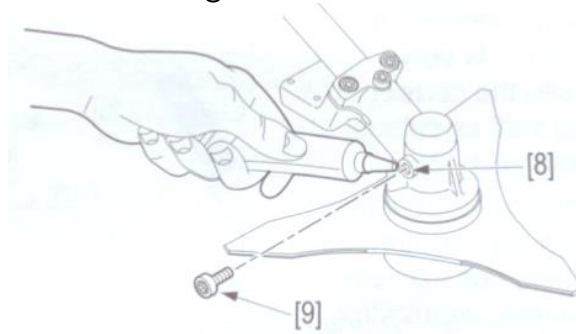
4. Ponovno namestite filter

PODMAZOVANJE PRENOSNE GLAVE(UMK425E/UMK435E)

1. Z glave odstranite vijak(9).

2. Ustnik tube s posebno mastjo nastavite na luknjo(8), s katere ste odstranili vijak. Obračajte rezilo, da se maščoba lepo razporedi. Nadaljujte, dokler maščoba ne priteče ven iz luknje.

3. Vijak ponovno privijte in ga dobro zategnite.



SERVISNA SHEMA

Del	Vrsta dela	FREKVENCA						
		Po vsaki uporabi	Vsak mesec ali 10 ur	Vsake mesece 25 ur	3 ali 6 ur	Vsakih 6 ali 50 ur	Vsako leto ali 100 ur	
Hladilne reže motorja	Čiščenje					X		
Stanje rezil in zaščite	Preverite	X						
Območje okoli prestavne glave	Čiščenje	X						
Prestavna glava (tipa UMK)	Podmažite			X				
Delovanje ročice za plin	Preverite	X						
Delovanje STOP gumba	Preverite	X						
Sklopka	Preverite	X						
Zračni filter	Preverite	X						
	Čiščenje			X				
Ohišje filtra	Čiščenje			X				
Območje okoli svečke	Čiščenje					X		
Svečka	Preverite						X	
	Čiščenje						X	
Uplinjač	Čiščenje			X				
Kabli in povezave	Preverite			X				
Sistem za gorivo	Preverite	Vsaki 2 leti (če je potrebno zamenjajte)						
Filter za gorivo	Preverite					X*		
Vzmeti, sklopka	Preverite			X*				
Prosti tek	Preverite					X*		
	Nastavite					X*		
Motorno olje	Preverite	X						
	Zamenjajte	Zamenjajte po 10 urah delovanja in nato vsake pol leta ali 50 ur						
Rezervoar	Čiščenje					X		
Razmak ventilov	Nastavite					X*		
Vijaki in matice	Preverite, pritrdite	X						

(*)Ta dela naj opravi vaš pooblaščen servisier, razen če imate potrebno orodje ali znanje.

ODPRAVLJANJE TEŽAV

PROBLEM

VERJETNI VZROK

-Motor ne vžge.

- 1.Ni goriva.
- 2.START/STOP gumb je v STOP položaju.
- 3.Svečka je nepravilno nameščena.
- 4.Napačna svečka.
- 5.Motor je zalit.Odstranite svečko,jo obrišite s krpo in ponovno namestite.
- 6.Filter za gorivo je suh.Očistite ga.

-Težave z zagonom ali izguba moči

- 1.Umazani zračni filter.
- 2.Umazanija v rezervoarju za gorivo.
- 3.Voda v rezervoarju in gorivu.
- 4.Uplinjač je zamašen.
- 5.Motor je vroč,čok je zaprt.Odprite čok.

-Motor neenakomerno deluje

- 1.Nepravilna svečka.
- 2.Umazani zračni filter.

-Pregretje motorja

1. Svečka je nepravilno nameščena.
- 2.Umazani zračni filter.
- 3.Zamašene hladilne reže motorja.
- 4.Premalo motornega olja.

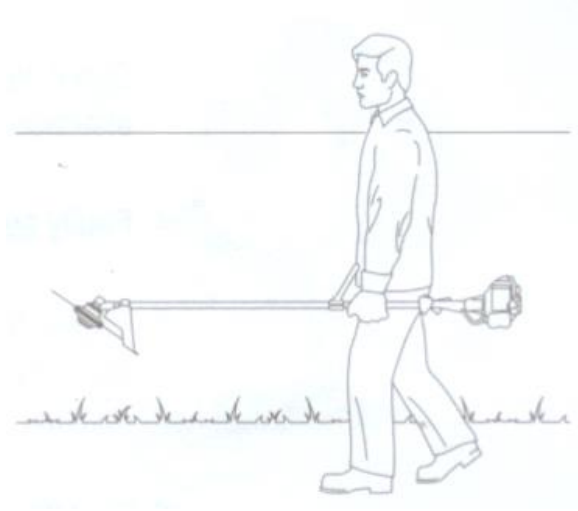
-Kosa preveč vibrira

- 1.Rezilo je nepravilno uravnoreženo ali nameščeno(tipaUMK).
- 2.Vijaki so premalo priviti.

TRANSPORTIRANJE

Opozorilo: Pri transportiranju ali prenašanju vaše kose, naj bo motor vedno izklopljen in naj bo vedno nameščena zaščita za transportiranje.

Ko prenašate koso, jo vedno držite za drog v ravnotežju. Če jo nameravate prevažati z vozilom, se prepričajte, da je primerno zaščiten (se ne premika). Postavite jo tako, da ni možnosti izlitja goriva.



SHRANJEVANJE

- Če kose ne nameravate uporabljati več kot dva meseca, upoštevajte naslednji postopek:
- Izpraznite rezervoar z gorivom in zaženite motor, da izpraznite uplinjač.
 - Odstranite svečko in nalijte nekaj kapljic olja (iste kvalitete, kot za motor) v cilindar.
 - Počasi potegnite štarter, da olje porazdelite. Nato svečko ponovno namestite.
 - Koso očistite, posebno pozorni bodite okoli rezila in okoli motorja.
 - S čopičem premažite olje čez del z rezili, da preprečite rjavenje.
 - Koso shranite v njeno embalažo na hladno, suho mesto.
 - Če nameravate koso shraniti v vertikalni poziciji, jo položite tako, da bo motor spodaj.

SPECIFIKACIJE

Model	UMS 425	UMK 435 LEET	UMK 435 UEET	UMR 435
Koda	HAGF	HAKF	HALF	HABT
Dolžina x teža x višina(mm)	1708x233x413	1888x384x252	1888x671x517	2950x315x475
Motor	GX 25	GX 35	GX35	GX35
Prostornina(ccm)	25	35	35	35
Vrtina x gib(mm)	35 x 26	25 x 26	25 x 26	25 x 26
Moč(kW/KM)	0,81 / 1,1	1,2 / 1,7	1,2 / 1,7	1,2 / 1,7
Največje število obratov v min.	10000	10000	10000	10000
Število obratov - prosti tek	3100	3100	3100	3100
Jakost zvoka(db)	96,5 dBA	95 dBA	95,5 dBA	96 dBA
Vibracije(m/s ²)	4 m/s ²	5 m/s ²	2 m/s ²	4,5 m/s ²
Motorno olje	SAE 10W30	SAE 10W30	SAE 10W30	SAE 10W30
Kapaciteta rezervoarja	0,58 l	0,58 l	0,58 l	0,58 l
Gorivo	Neosvinčen bencin (priporočano EURO 95)			
Vžig	Tranzistorski	Tranzistorski	Tranzistorski	Tranzistorski
Svečka	NGK CM5H	NGK CM5H	NGK CM5H	NGK CM5H
Uplinjač	Membranski	Membranski	Membranski	Membranski
Obrati vrtenja rezila/motorja	7000	9200	9200	9200
Suha teža	5,49 kg	5,98 kg	6,28 kg	9,7 kg